

Vinkejä muottien sujuvaan käyttöön

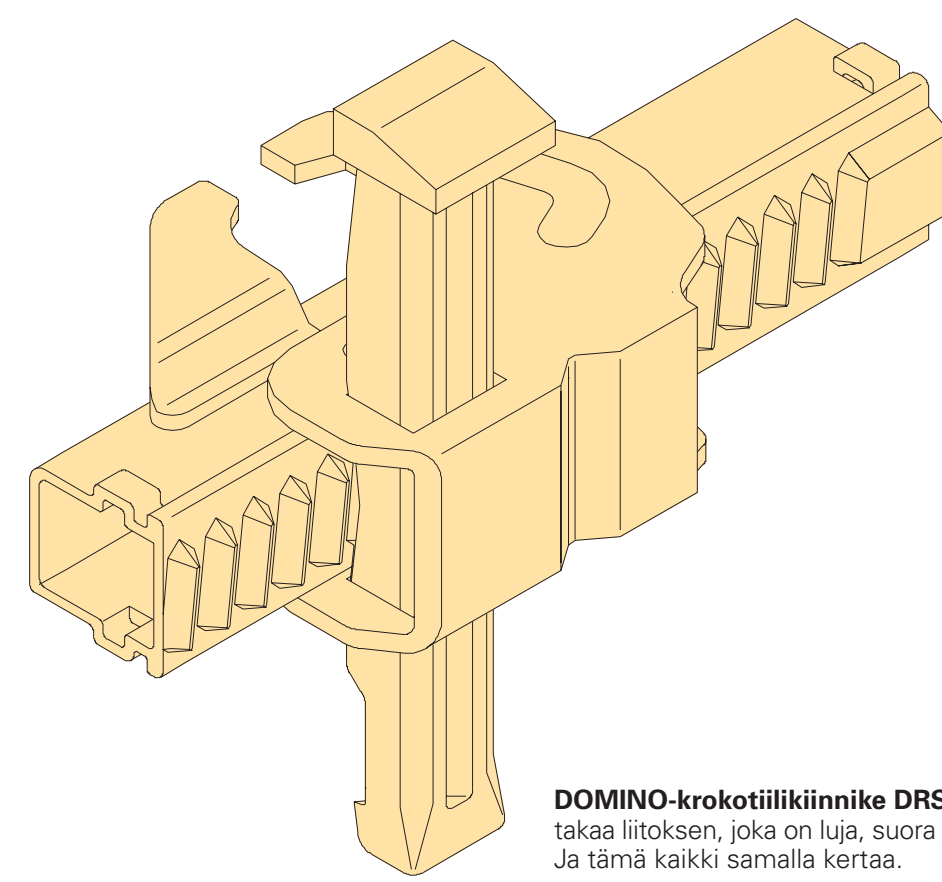
- Käsittele muotit PERI BIO Clean -muuttijöyllä aina ennen jokaista valua.
- Suihkuta muottien takasivu vedellä heti betonoinnin jälkeen. Tämä vähentää muottien puhdistustyötä.
- Aloita muotitus nurkasta tai vaikealta alueelta. Huomioi seinän paksuudet. Katso nurkkadetaljit.
- Käytä sidepultteja liitos- ja korotuskaaviossa annettu määrä. Muista tulpatta ylimääräiset reiät, PVC-tulppa Ø 20/24, tuote nro 030290.

Käytettäessä tuotteitamme on lisäksi noudatettava kulloisenkin maan voimassa olevia turvallisuusmääräyksiä.

Sallittu valupaine:

Betonointikorkeus ≤ 2,50 m
 Teolliselementti: 70 kN/m² valupaine DIN 18202 mukaisesti, taulukko 3, käyrä 7
 Alumiiniselementti: 50 kN/m², käyrä 5.

Betonointikorkeus > 2,50 m
 Teolliselementti: 80 kN/m² valupaine DIN 18202 mukaisesti, taulukko 3, käyrä 6
 Alumiiniselementti: 50 kN/m² valupaine DIN 18202 mukaisesti, taulukko 3, käyrä 5.



DOMINO-krokotiikkiliännike DRS takaa liitoksen, josta on kaja, sivu ja tiivis. Ja tämä kaikki samalla kertaa.

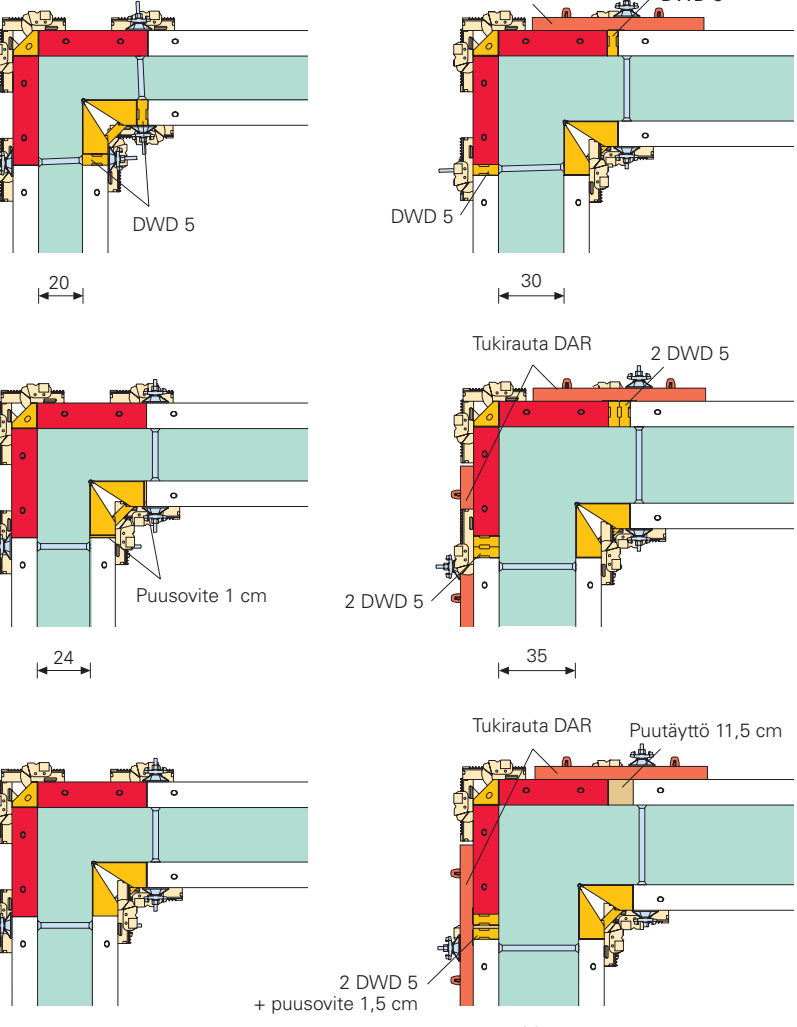
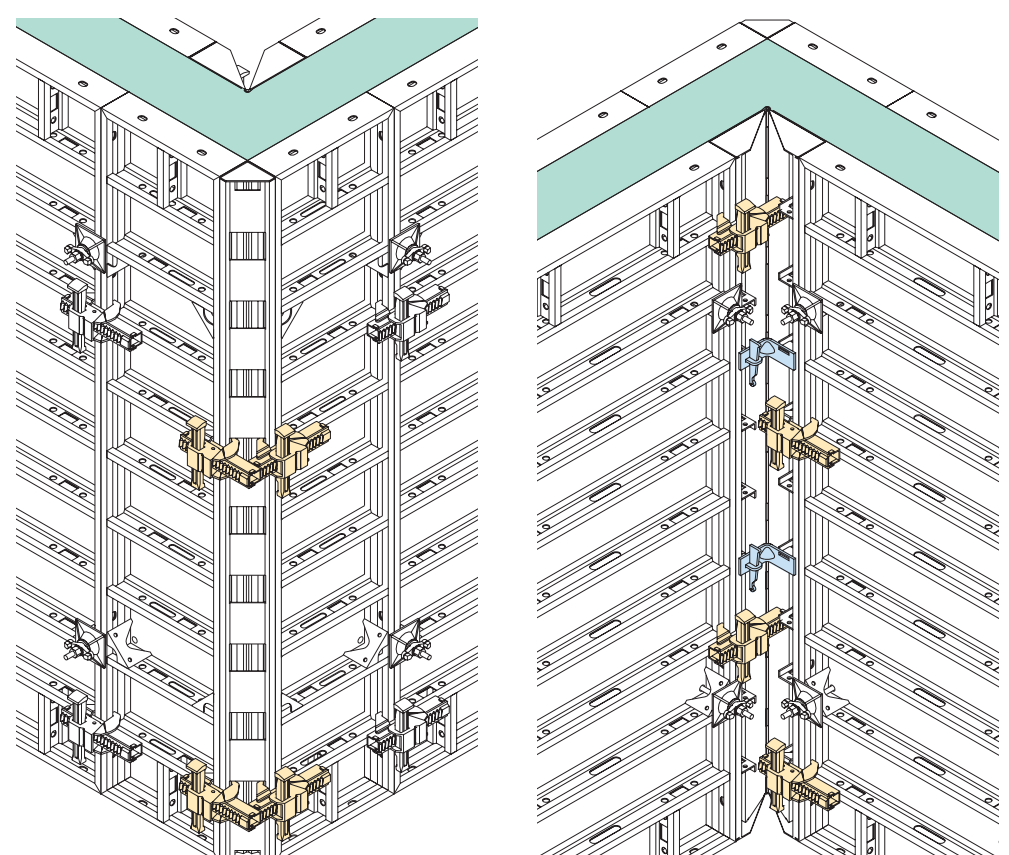
DOMINO

Kevyt kasettimuotti seinin ja perustuksiin

3. Nurkat

Ulko- ja sisämuotit 50 cm leveillä muottilla ja ulko- ja sisämuotilla DAW. Sovituskasta DVD 5 mahdollistaa seinäpaksuudet 15-35 cm viiden sentin jaloilla.

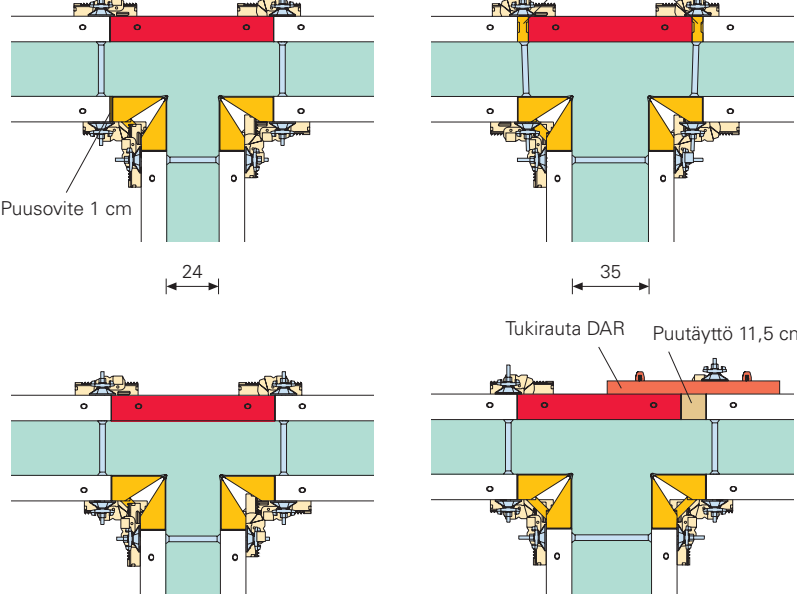
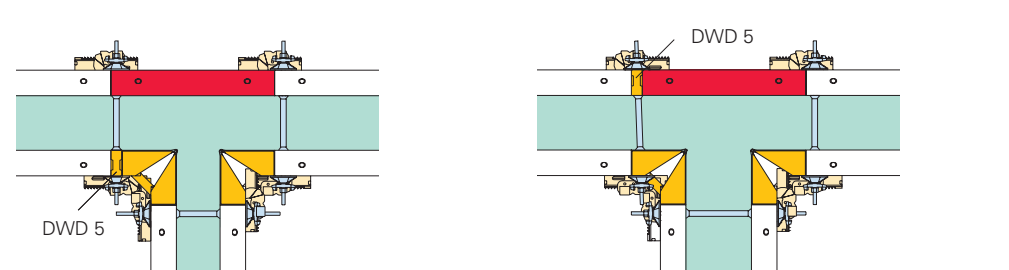
Ulkonurkassa tarvitaan 2 kpl DRS-krokotiikkiliännikettä kummallekin sivulle, kun muotin korkeus on 2,50 m.



Huomautus: Jos säädettävään sisäkulmaan käytetään yksinomaan sipomutteria kääntyvillä levyillä, on käytettävä sisäkulman ulommassa reikässä. Kun käytetään tukirautaa DAR, esim. vinoissa kulmissa, voidaan sidonta tehdä myös sisäpuolelta reikän läpi.

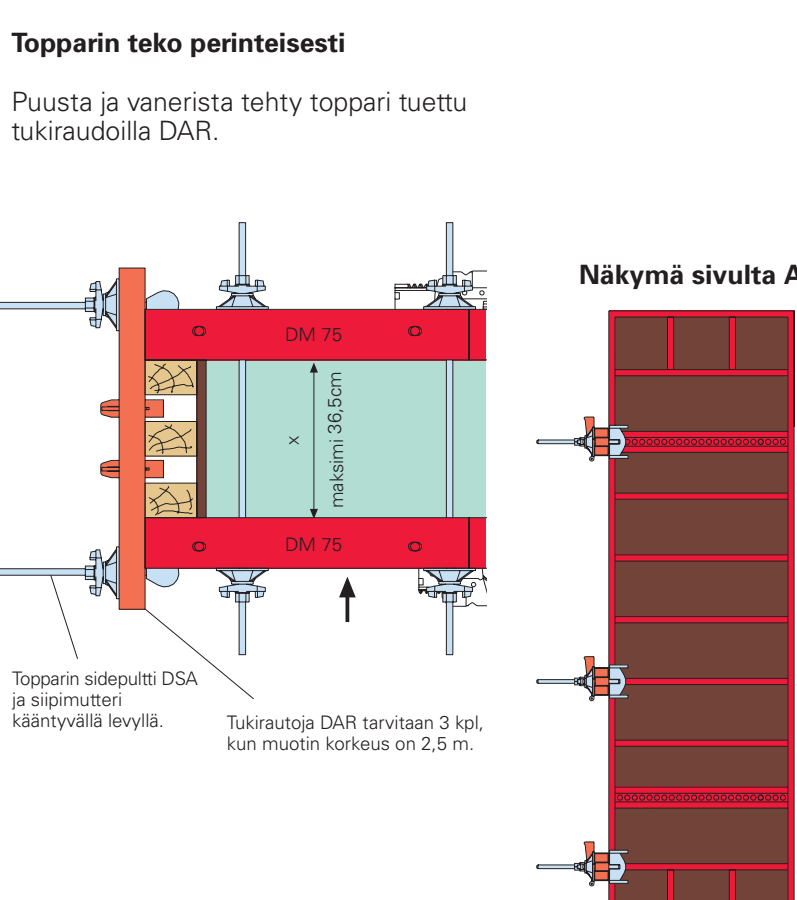
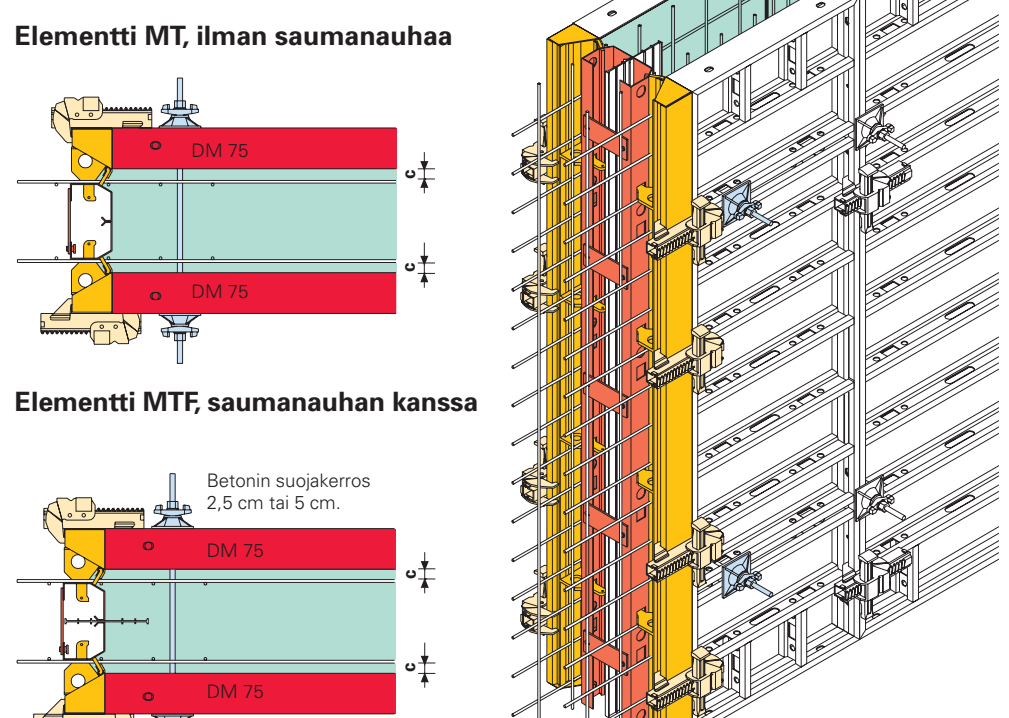
6. T-nurkkaliitokset

Muodostetaan 75 cm leveillä muottilla ja säädettävillä sisämuottilla. Sovituskasta DVD 5 mahdollistaa seinäpaksuudet 15-35 cm viiden sentin jaloilla.



7. Topparin rakentaminen

Käytetään DOMINO-elementtiä MT/MTF. Se mahdollistaa raudituksen läpimenon ja tarvittaessa myös saumanauhan asentamisen.



Vinotuet ja vaakatuot

Vinotuet ja vaakatuot asennetaan taulukon mukaisesti. Kiinnitys muottiin tapahtuu tukijalan liittämällä. Tukijalan tukivoima kiinnittämällä hovin tai riittävän suureen betonipannon kula-ankkurilla tai esim. ankkuruuvilla PERI MMS 20x130.

Vinotuet ja vaakatuot

| Muotin korkeus h [m] | 3,0 | 4,0 | 5,0 | 6,0 | 7,0 | 8,0 |
|---|------|------|------|------|------|------|
| Tuella kehitettävien kuormitusalueiden [m] | 3,50 | 2,70 | 2,19 | 1,82 | 1,50 | 1,42 |
| Vinotuelle tulova kuorma F _{0,95} [kN/m] | 9,7 | 9,8 | 9,8 | 9,8 | 9,8 | 9,6 |
| Vinotuelle tulova kuorma F _{0,95} [kN/m] | 2,1 | 2,3 | 2,2 | 2,2 | 2,3 | 2,6 |
| x = tukivoiman etäisyys muotin takapinnasta | 1,2 | 1,6 | 2,0 | 2,4 | 2,9 | 3,5 |
| y = tuen välimatka muotin etäisyyden välillä | 1,0 | 1,2 | 1,5 | 1,8 | 2,0 | 2,0 |

Tuukkaimat: h = 8m = 0,5 kN/m²
 8m < h < 20m = 0,5 kN/m²

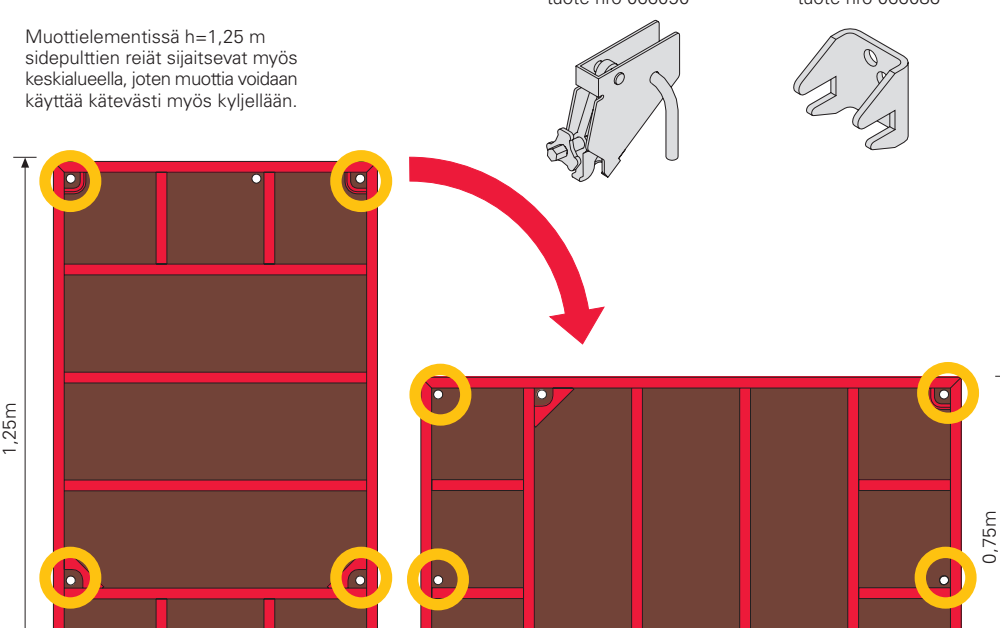


DOMINO-elementit

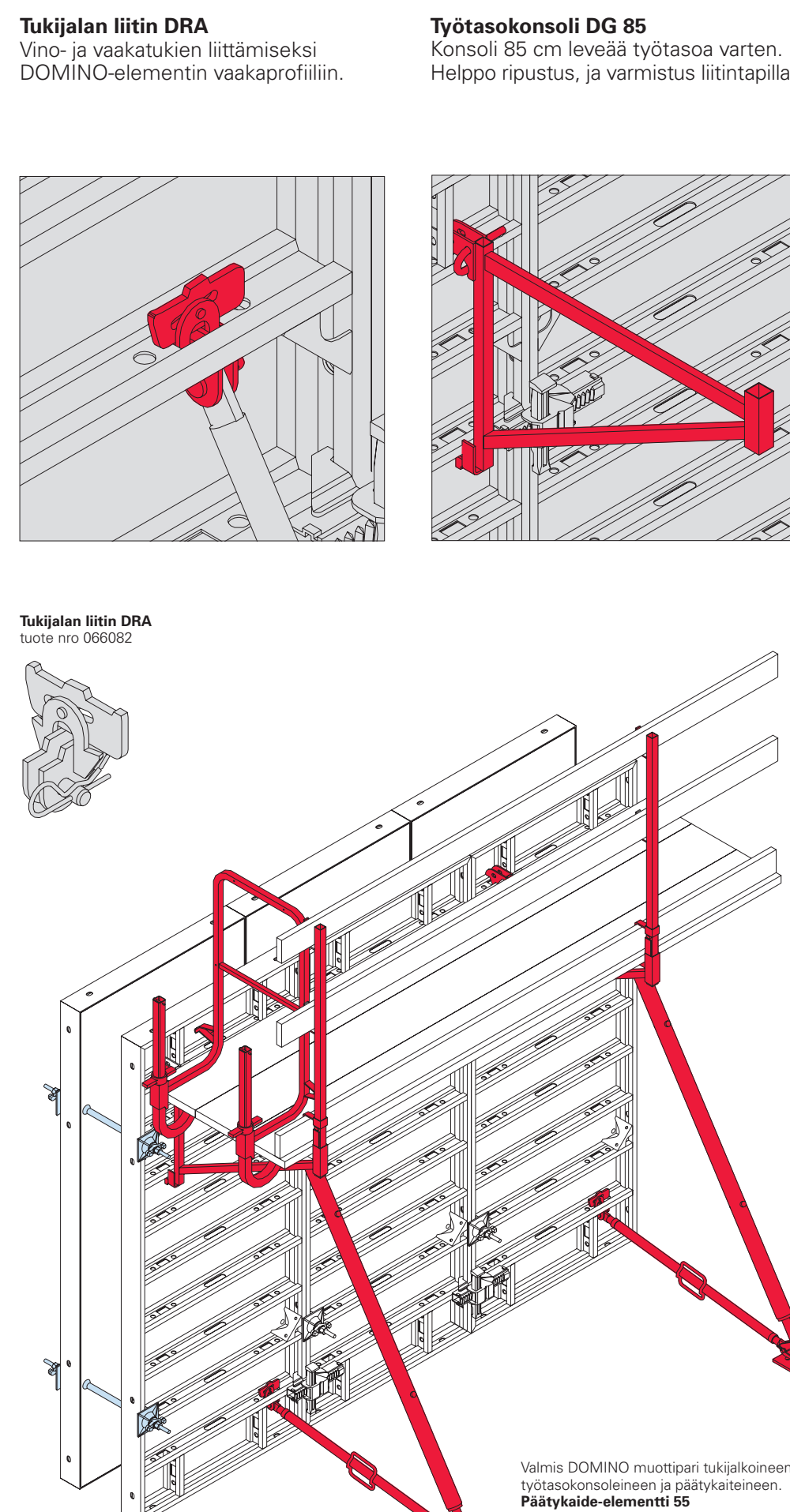
| Leveys Korkeus | 100 | 75 | 50 | 25 | DM 75 Muokkayksiköiden | DGE Säädettävä sisämuotti | DAW Ulko- ja sisämuotti | DWD 5 Sovituskasta | DPA Täytön tuki |
|----------------|--------------------|--------------------|--------------------|--------------------|-------------------------|---------------------------|-------------------------|------------------------|-------------------------|
| 250 | 1,88 060029 86,7kg | 1,88 060022 75,1kg | 1,25 060025 52,5kg | 0,63 060026 37,9kg | 1,88 060014 75,1kg | 1,25 060039 39,0kg (AU) | 0,63 060047 37,9kg (AU) | 0,13 060070 4,2kg (AU) | 0,63 060033 21,9kg (AU) |
| 250 | 1,88 060021 86,7kg | 1,88 060023 75,1kg | 1,25 060027 52,5kg | 0,63 060028 37,9kg | 1,88 060012 49,0kg | | | | |
| 125 | 1,25 060040 45,0kg | 0,94 060041 37,9kg | 0,63 060043 25,0kg | 0,31 060044 19,0kg | 0,63 060042 48,1kg | 0,63 060045 21,9kg (AU) | 0,31 060046 19,0kg (AU) | 0,13 060048 4,2kg (AU) | 0,63 060053 21,9kg (AU) |
| 125 | 1,25 060042 45,0kg | 0,94 060043 37,9kg | 0,63 060044 25,0kg | 0,31 060045 19,0kg | 0,63 060046 48,1kg | | | | |
| 75 | 0,94 060050 37,9kg | 0,63 060051 25,0kg | 0,31 060052 19,0kg | 0,19 060054 12,5kg | 0,63 060057 21,9kg (AU) | 0,63 060056 21,9kg (AU) | 0,31 060058 19,0kg (AU) | 0,13 060060 4,2kg (AU) | 0,63 060059 21,9kg (AU) |

Perustukset

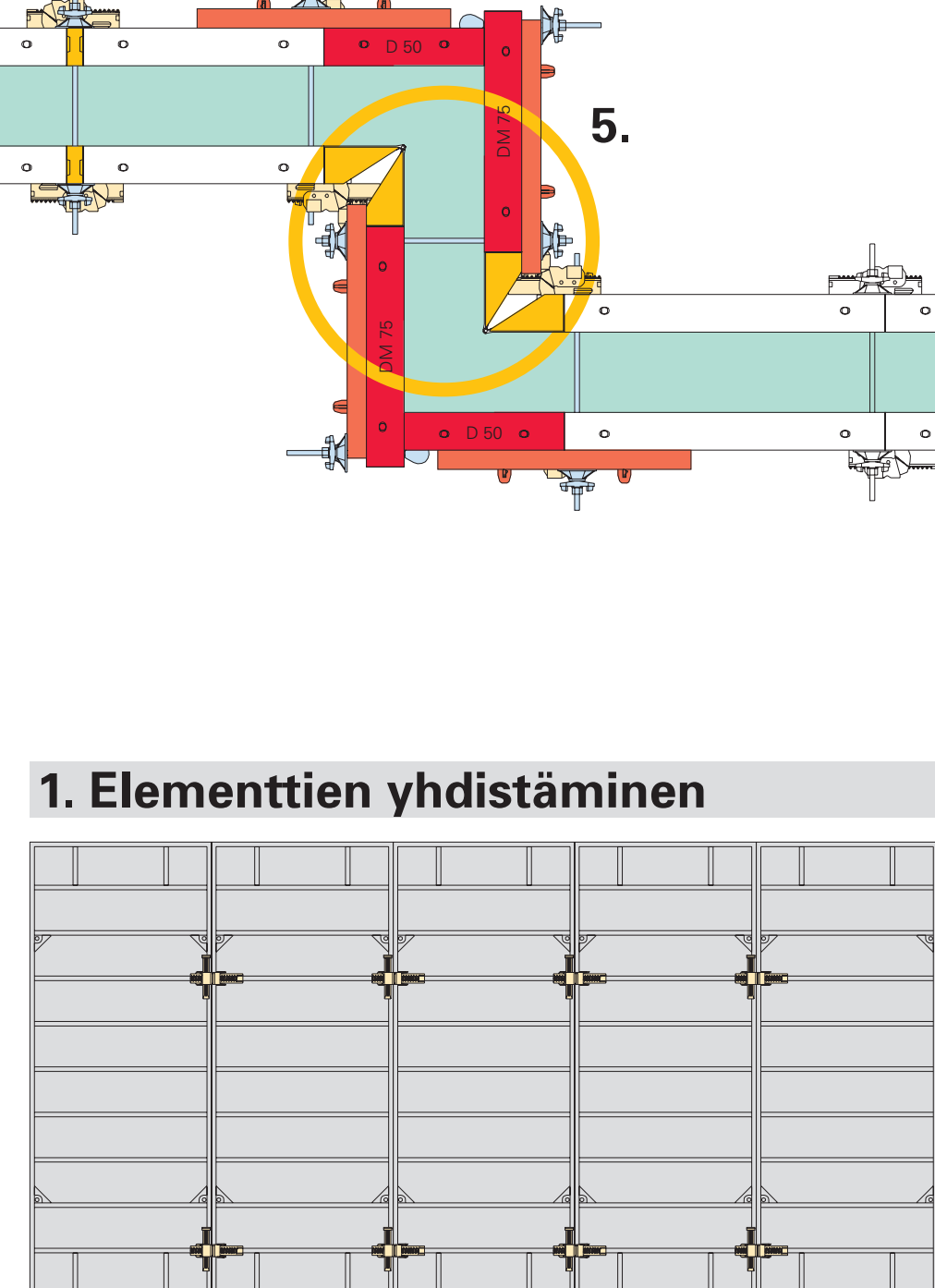
Seinän- ja pilarintuoreiden teko reikivanteen kiinnittämisen ja sidetuen avulla. Reikivanteen korvaa alemmat sidepultit ja näin maatyöt vähenyvät. Vanteen kiinnittämisen DLS itsepuhdistuvalla kuusoksentaruilla.



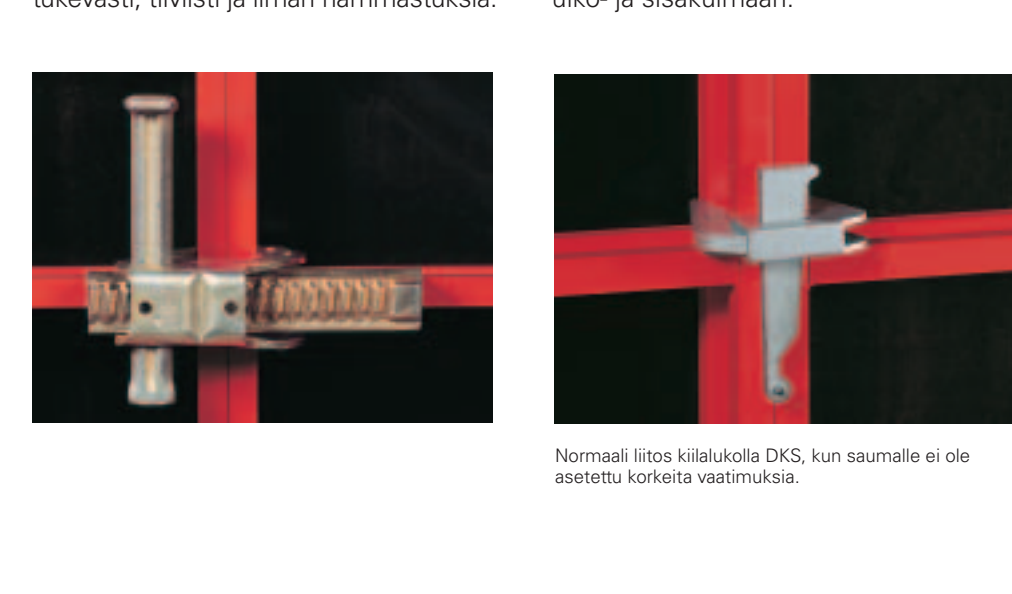
Lisätarvikkeet



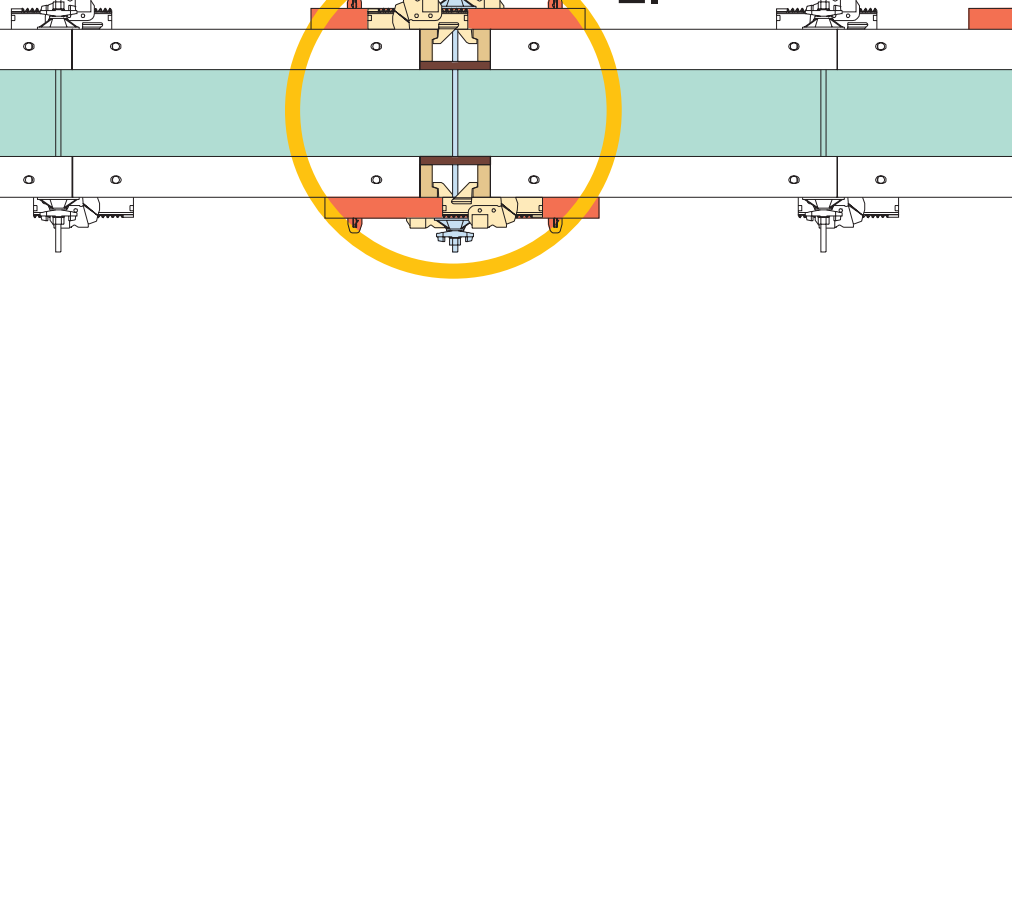
1. Elementtien yhdistäminen



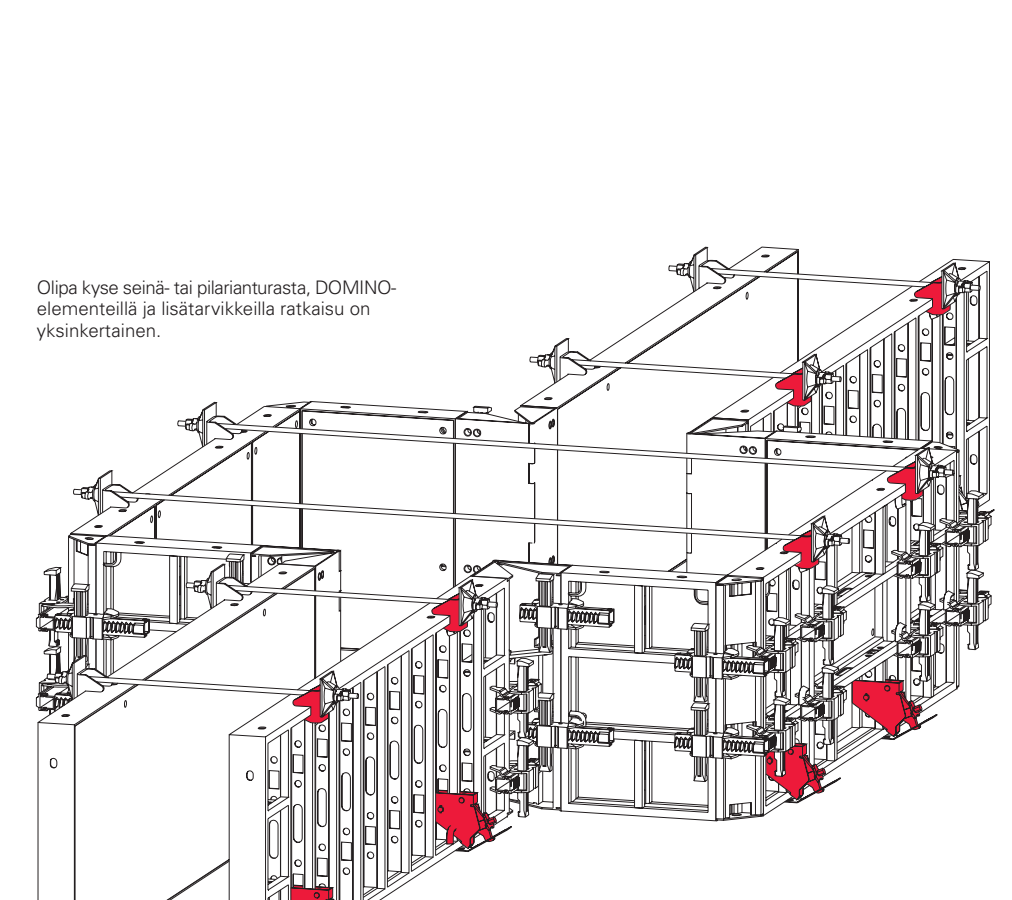
2. Täyttökaistojen teko



3. Topparin rakentaminen



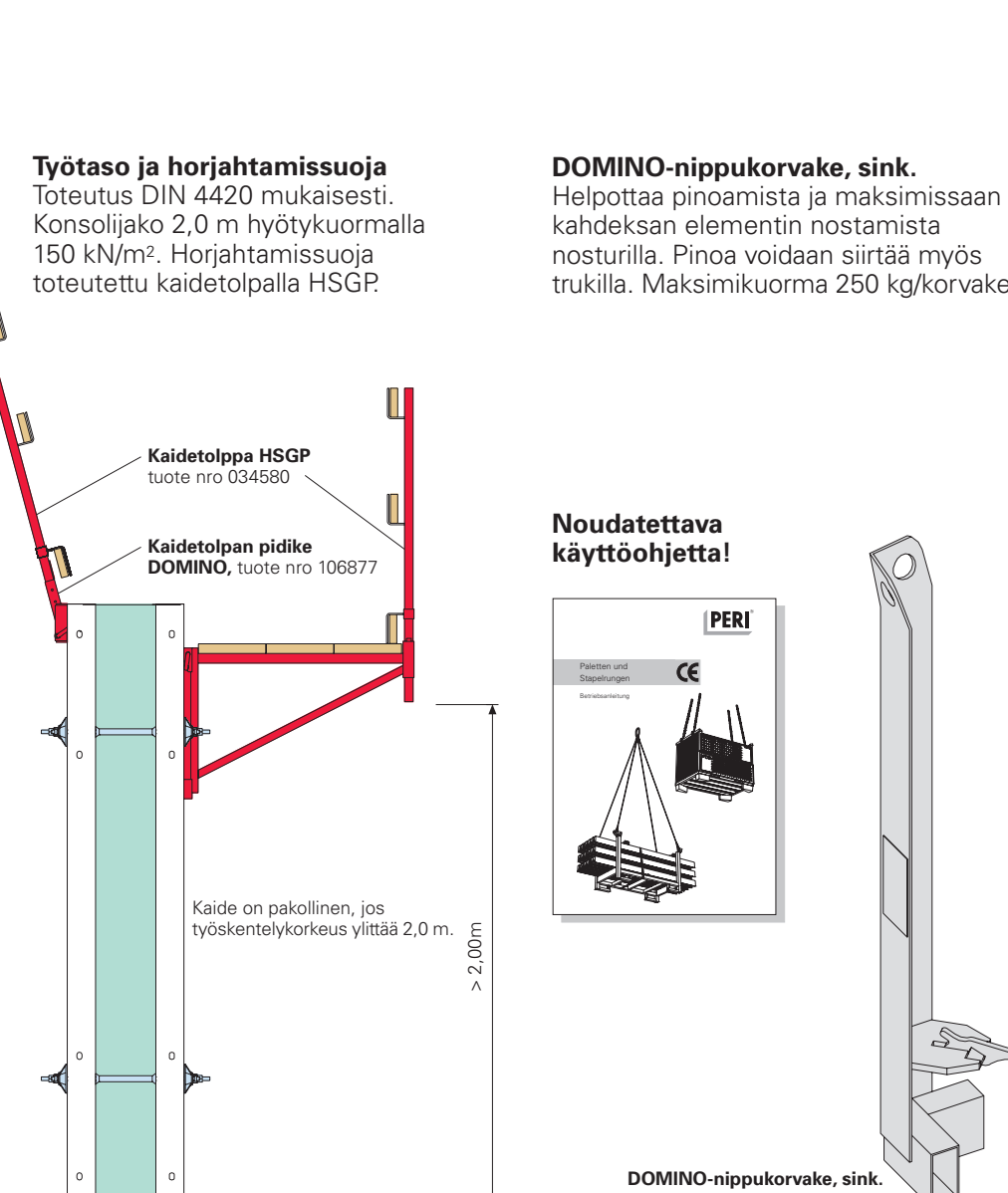
4. Terävät kulmat B 75°



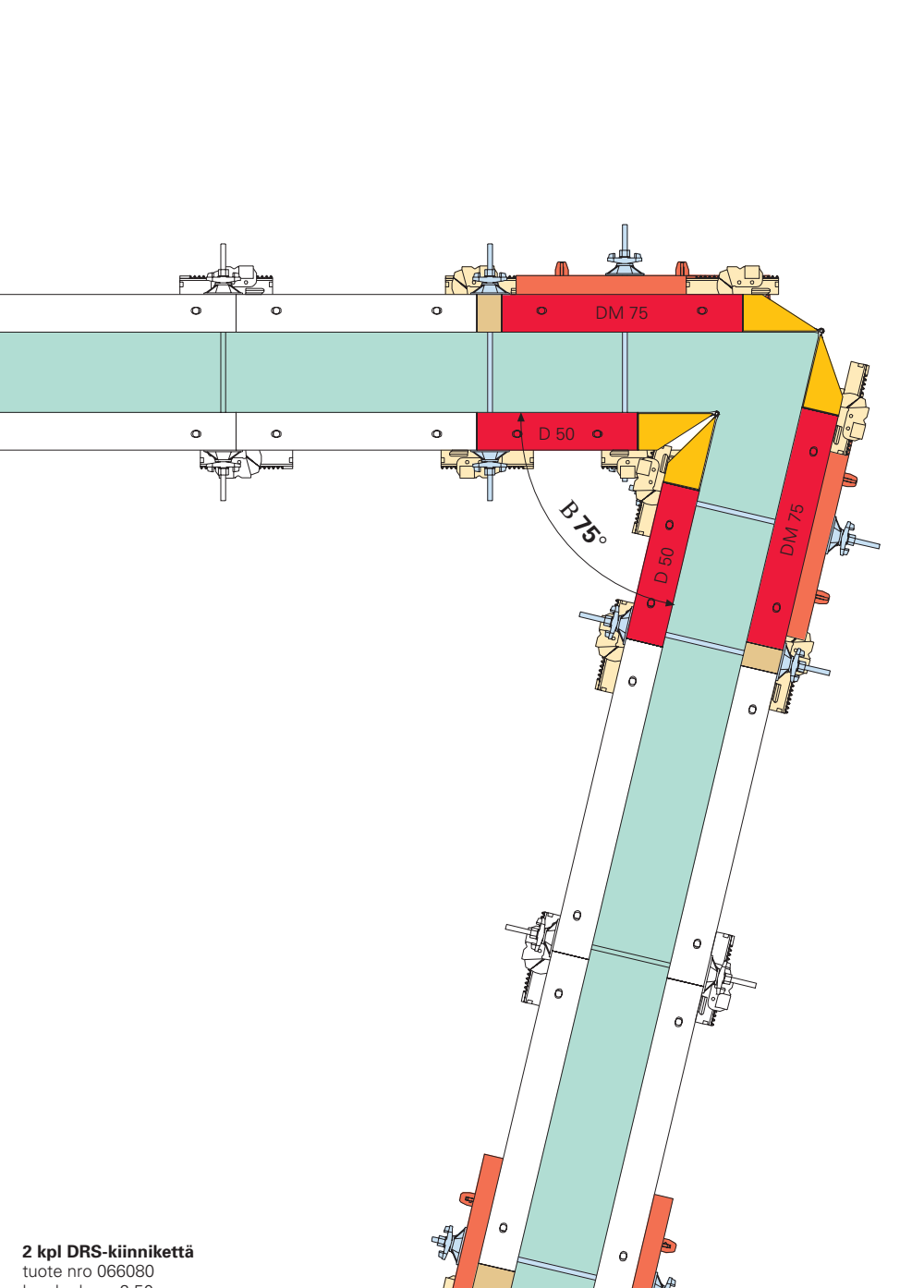
5. Seinänlinjan siirtymät



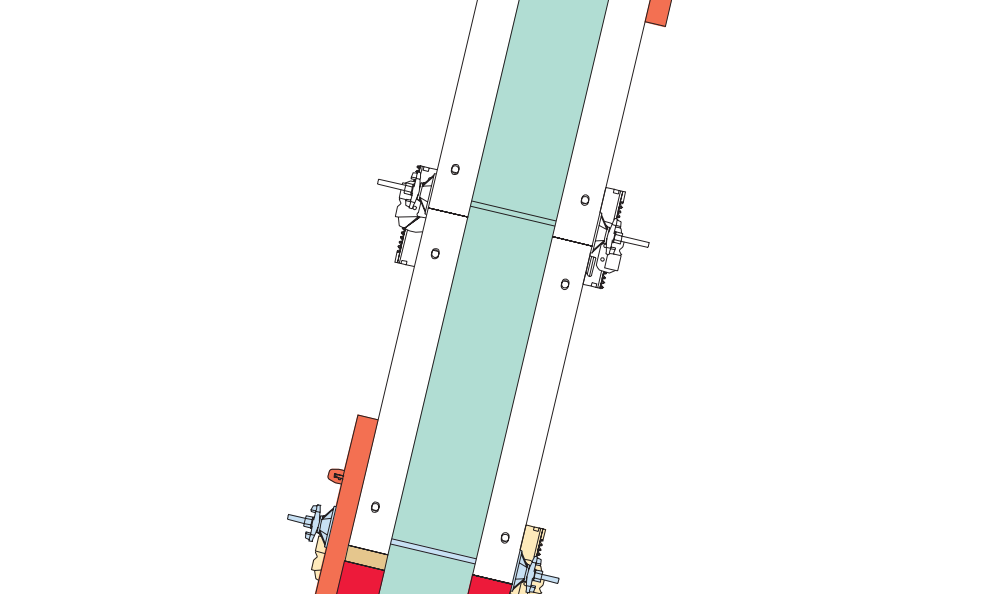
6. Lisätarvikkeet



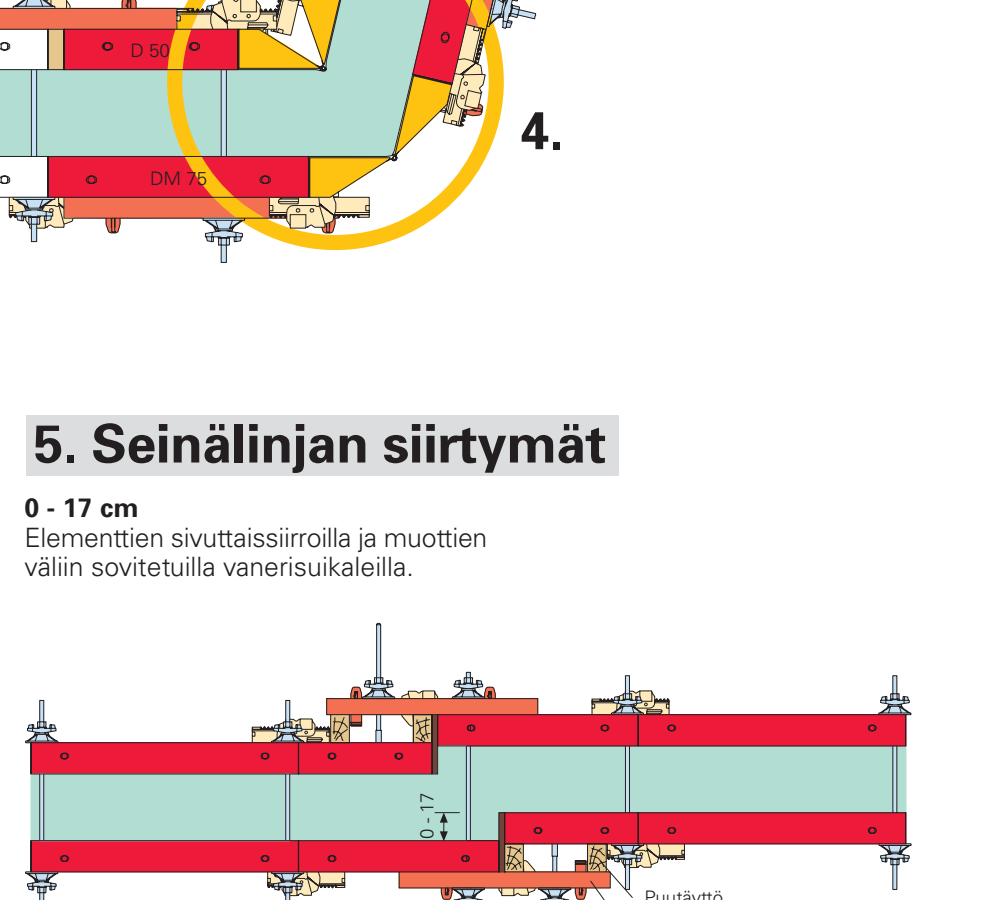
7. Topparin rakentaminen



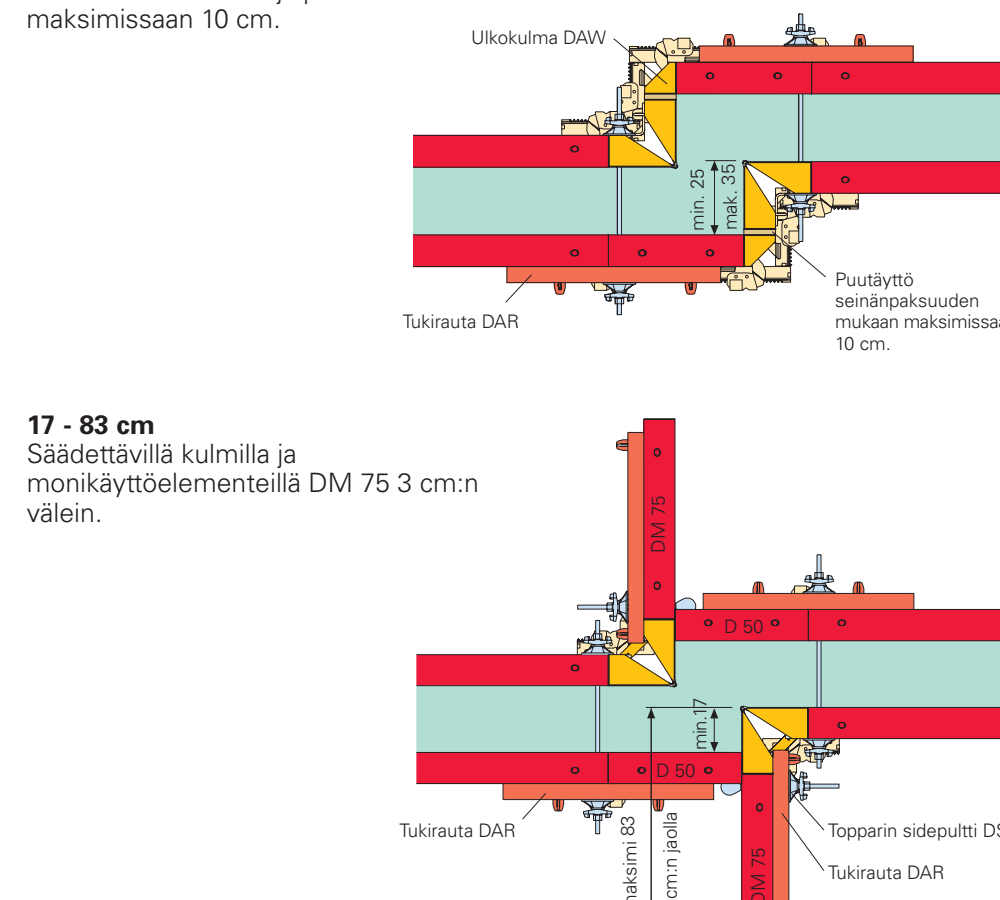
8. Lisätarvikkeet



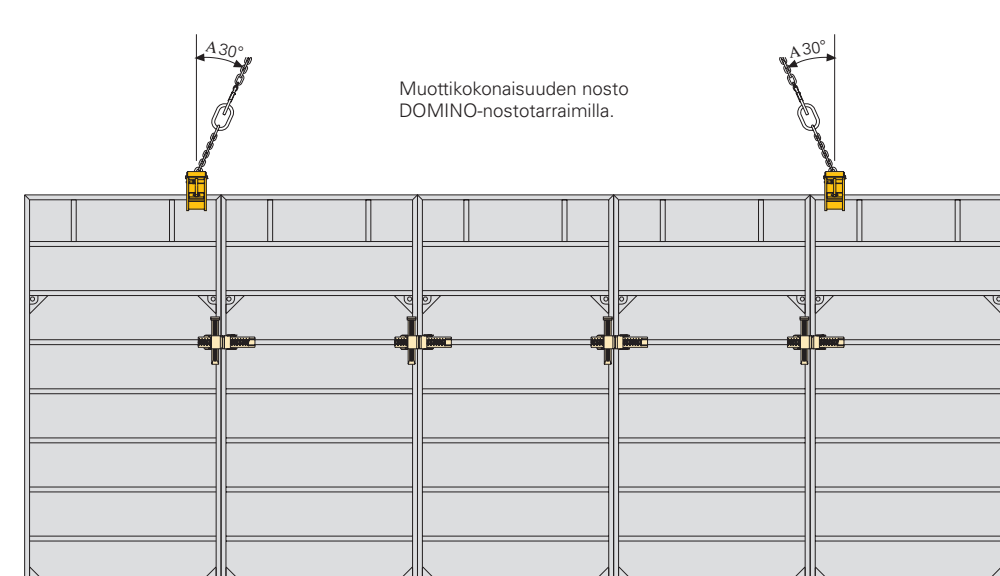
9. Lisätarvikkeet



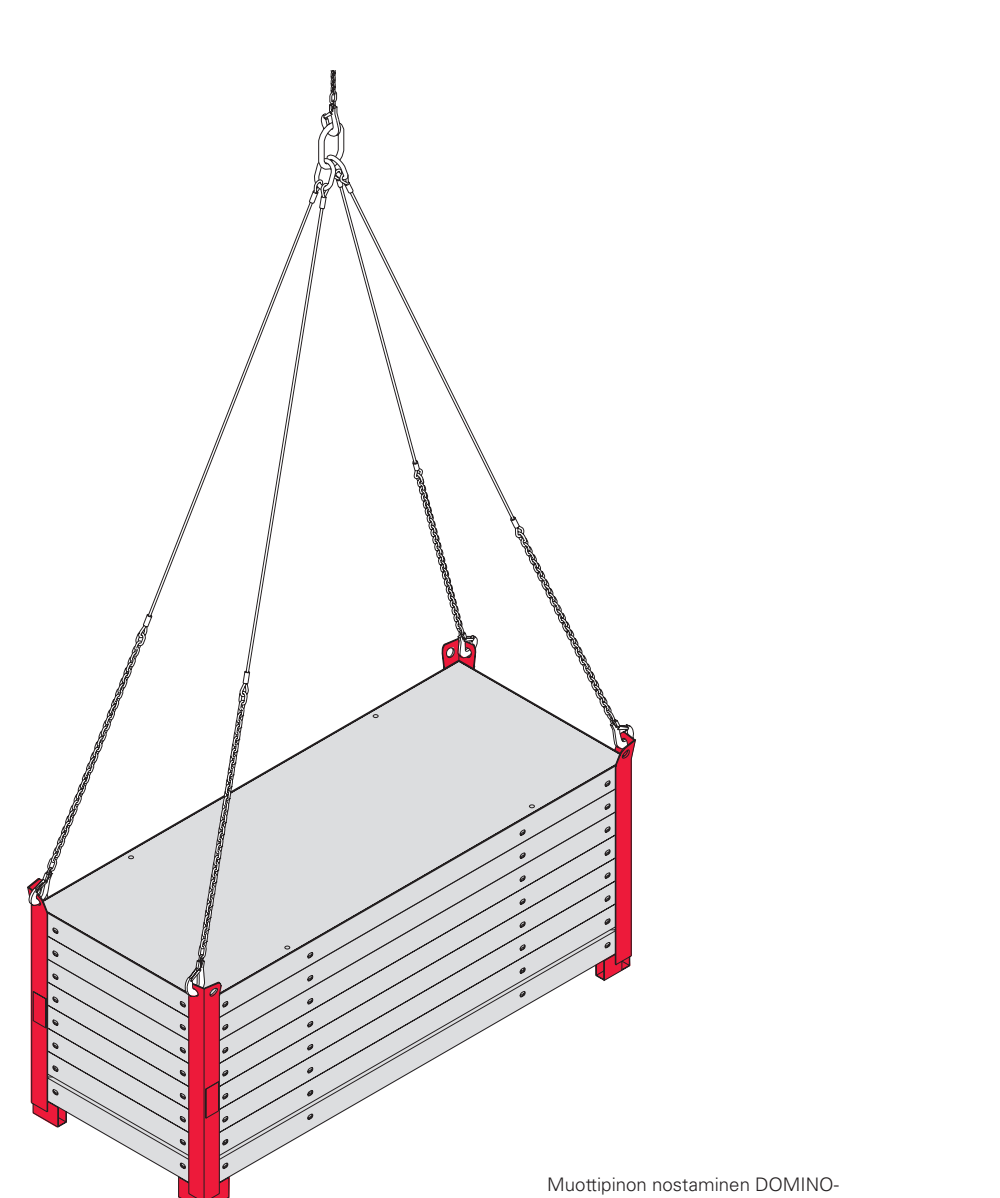
10. Lisätarvikkeet



11. Lisätarvikkeet

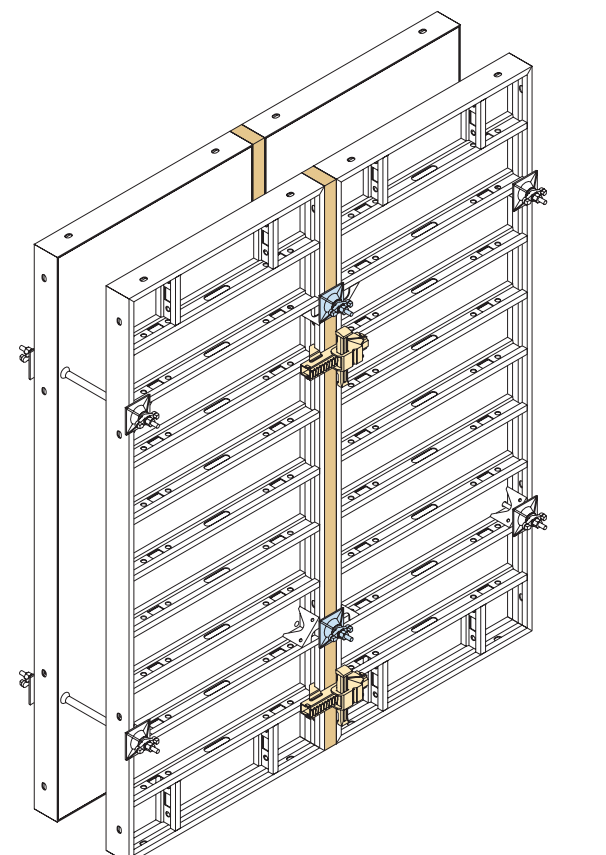


12. Lisätarvikkeet

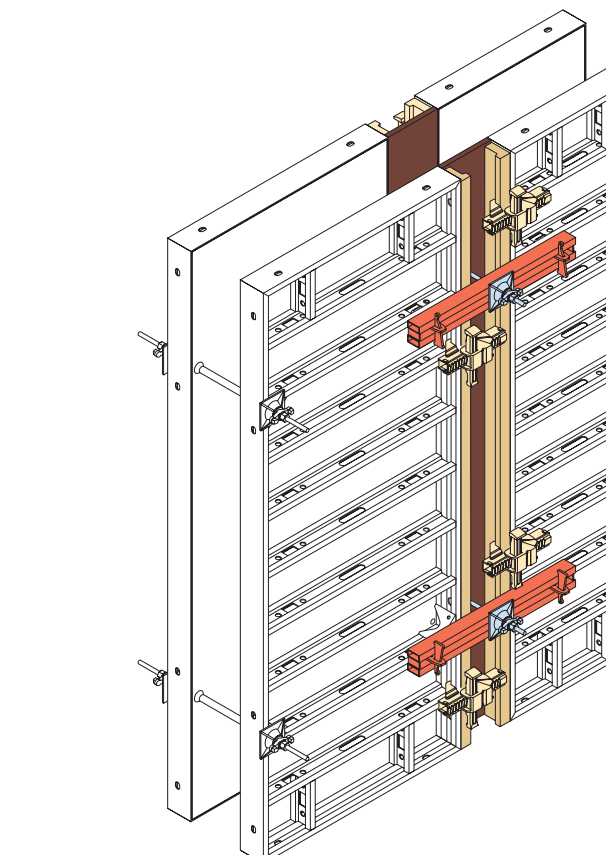


2. Täyttökaistojen teko

Täytöt 12 cm:n asti 10 cm:n asti DRS-kimminkeillä 10 cm:n levyisillä täytös-DRS-kimminkeillä ja tukiraudalla DAR 80.

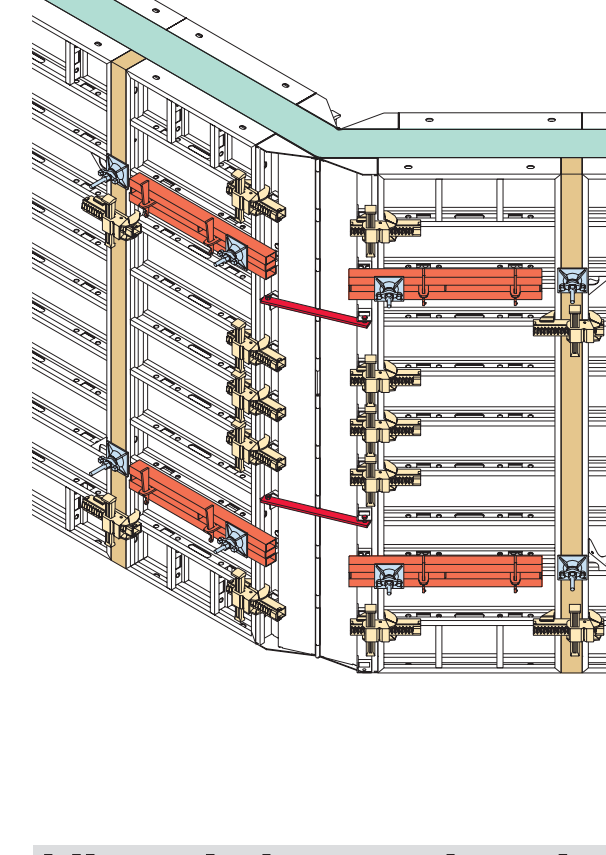


Täytöt 30 cm:n asti Täytön tulla DPA, tukiraudalla DAR 80 ja vanerilla.

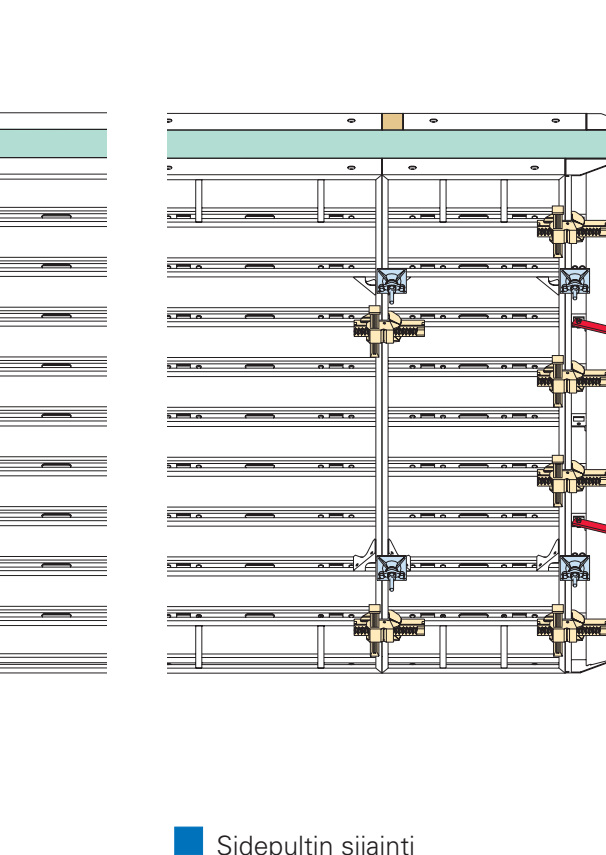


4. Terävät kulmat B 75°

Säädettävä kulma ulkopuolella Tarvikkeet: 2,50 m korkealle muottille: - 5 kpl DRS-kimminkeitä - 2 kpl DAR-tukirautoja Jos kulma 135°: - 2 kpl kulman lukitusrauta 135°u



Säädettävä kulma sisäpuolella Tarvikkeet: 2,50 m korkealle muottille: - 4 kpl DRS-kimminkeitä Jos kulma 125°: - 2 kpl kulman lukitusrauta 135°s



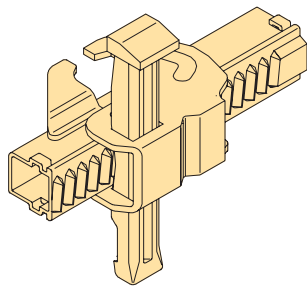
Liitos- ja korotuskaavio

| Leveys Korkeus | 250 | | 100 | | 75 | | 50 | | 25 | | DAW ulkop. | | DGE ulkop. | | DGE sisäp. | |
|----------------|-----|-----|-----|----|----|------------|------------|------------|-----|-----|------------|----|------------|------------|------------|------------|
| | 250 | 100 | 75 | 50 | 25 | DAW ulkop. | DGE ulkop. | DGE sisäp. | 250 | 100 | 75 | 50 | 25 | DAW ulkop. | DGE ulkop. | DGE sisäp. |
| 275 | | | | | | | | | | | | | | | | |
| 300 | | | | | | | | | | | | | | | | |
| 325 | | | | | | | | | | | | | | | | |
| 350 | | | | | | | | | | | | | | | | |
| 375 | | | | | | | | | | | | | | | | |
| 400 | | | | | | | | | | | | | | | | |
| 425 | | | | | | | | | | | | | | | | |
| 450 | | | | | | | | | | | | | | | | |
| 475 | | | | | | | | | | | | | | | | |
| 500 | | | | | | | | | | | | | | | | |

DOMINO

Kasettimuotti

Käyttöohje





Seinämuottijärjestelmät

Kasettimuotit
Puupalkkimuotit
Kaarevan seinän muotit
Puhdasvalumuotit
Vastenalumuotit



Kiipeävät muotit

Kiipeämiskonsolit
Itsekiipeävä muotti
Kiipeävät suojaseinät
Kiipeävät työtasot



Pilarimuotit

Tasasivuiset pilarit
Suorakulmaiset pilarit
Pyöreät pilarit



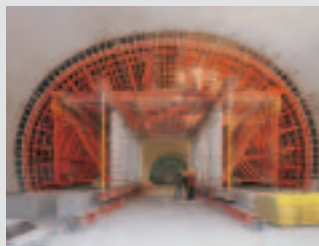
Telineet, portaat, työtasot

Julkisivutelineet
Työtasot
Sääsuojat
Portaat ja kulkutiet



Holvimuottijärjestelmät

Alumiinikasettimuotti
Palkki-ristikkomuotti
Puupalkkimuotti
Pöytämuotti
Palkkimuotti



Silta- ja tunnelimuotit

Sillan reunan kelkka
Sillan reunan työtaso
Suunnittelu



Tuentajärjestelmät

Teräksiset holvituet
Alumiiniset holvituet
Tukitornit
Raskaat HD-tuennat



Palvelut

Muotin kasaus
Puhdistus / Korjaus
Muottisuunnittelu
Suunnitteluohjelmat
Statiikka
Erikoisratkaisut

Muita tuotteita
Muottilevyt
Puupalkit
Päätytopparit
Varastokehikot ja- häkit
Kuljetusjärjestelyt



PERI Suomi Ltd Oy

Muotit ja telineet
Hakakalliontie 5
05460 Hyvinkää
puhelin 019 - 2664 600
fax 019 - 2664 666
info@perisuomi.fi
www.perisuomi.fi