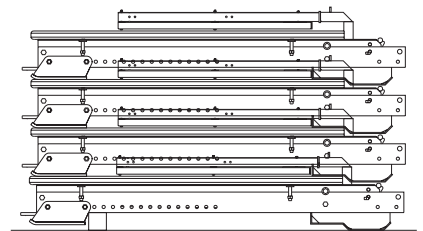
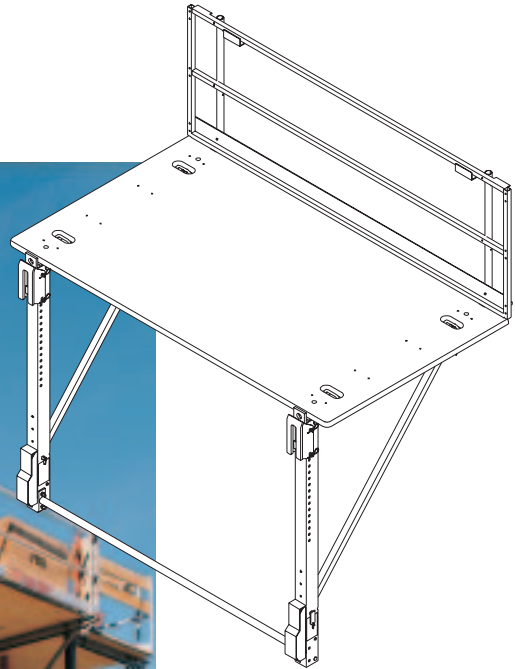


# FB 180-3 Nivelytaso



Monikäyttöinen, DIN 4420 mukainen työ- ja suojateline

Painos 03/2006

Valmistaja:

**PERI GmbH**

P.O. Box 12 64

89259 Weissenhorn

Puh.: 0 73 09 / 9 50-0

Fax: 0 73 09 / 9 51-0

info@peri.de

www.peri.de

Myynti ja vuokraus:

**PERI Suomi Ltd Oy**

Hakakalliontie 5

05460 Hyvinkää

Puh.: 019 – 2664 600

Fax: 019 – 2664 666

www.perisuomi.fi

Niveltäytason FB 180-3 yksityiskohtaiset tekniset tiedot on esitetty käyttöohjeessa.

**Tärkeää:**

Käytettäessä tuotteitamme on lisäksi huomioitava kunkin maan omat turvallisuusmääräykset.

Tämän esitteen kuvituksessa on käytetty valokuvia, jotka on otettu työmaan senhetkisestä työvaiheesta. Yksityiskohdat muottien sidonnoissa, tuennoissa, kaiteissa, kulkuteissä jne. saattavat olla vielä keskeneräisiä.

Turvallisuusnäkökohdat ja kuormitusolosuhteet on tarkoin otettava huomioon. Normaaliin työmenetelmään tehty muutos aiheuttaa aina uuden tarkastelun lujuus- ja vakavuuslaskelmiin.

Pidätämme itsellämme oikeuden teknisiin muutoksiin.

## Sisällysluettelo

	Sivu
<b>Niveltyötaso FB 180-3</b> Nopea ja yksinkertainen ottaa käyttöön	2
Ratkaisu joka tilanteeseen ja vain 2 erilaista tasoa	3
Työtasojen suunnittelu	4
Välitaso FBZ Neljä eri tapaa käyttää	5
Lisäämällä niveltyötasoon kehä FBE syntyy monikäyttöinen uloketaso	6
Kaiteen korotus vesikattotyötä varten	7
Käyttö rakennuksen runkovaiheessa	8
Niveltyötason FB 180-3 käyttö muotin tukemiseen	9
Ankkureiden sijainti ja tasojen ripustus	10-11
Turvallisuutta lisääviä yksityiskohtia	12
Varastointi ja kuljetus	13
Tuotevalikoima	14-25
PERI ympäri maailmaa	28-29

# Niveltyötaso FB 180-3

Nopea ja yksinkertainen ottaa käyttöön

## Niveltyötasossa on kaikki, mitä tarvitaan nopeaan ja turvalliseen työskentelyyn:

- Se toimitetaan työmaalle käyttövalmiina.
- Kaikki tarvittavat osat ovat mukana tason saattamiseksi käyttökuntoon.
- Lisätarvikkeet, kuten pystytuen jatke, jälkihoitotaso tai kaiteen jatke, lukittuvat ilman liitintappeja ja pultteja, kun ne asetetaan paikoilleen.
- Harva konsolijako, 2.50 m, säästää työtä ja ankkureita.



Liitä 4-haaraiset nostoraksit tasossa oleviin nostolenkkeihin.



Konsolin vinotuki kiinnitetään yksinkertaisesti liitintapeilla.

Vapauta turvasalpa ja nosta kaide-elementti pystyasentoon.

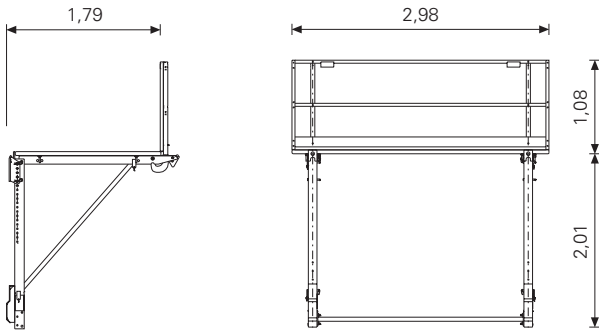


Liitintapit on kiinnitetty vinotukeen vaijereilla.

# Ratkaisu joka tilanteeseen ja vain 2 erilaista tasoa

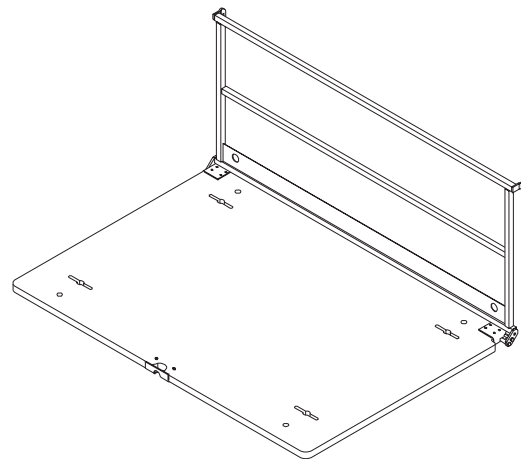
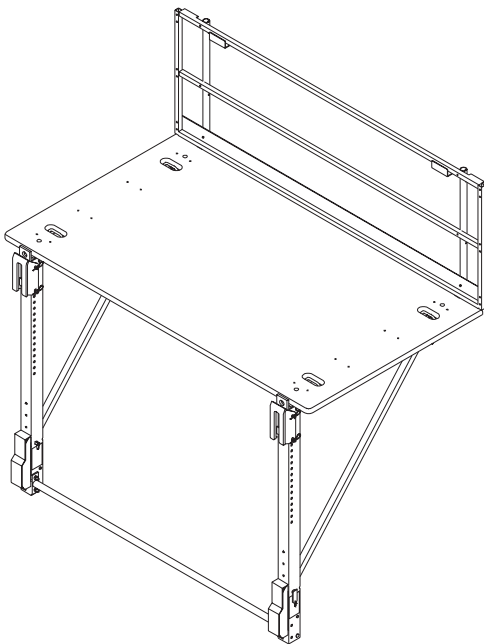
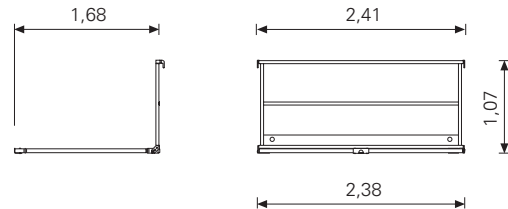
## Päätasona

Nivelytaso FB 180-3 / 300



## Välitasona

Välitaso FBZ 240



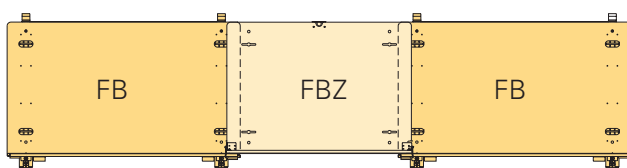
**Tasojen levy on 15-kerroksista kertopuuta, joka kestää sään ja mekaanisen rasituksen eikä ole liukas.**

### Nivelytaso FB 180-3 on DIN 4420:n mukainen työ- ja suojateline

#### Saksalainen telineen kuormaluokka 4

Sallittu kuorma 300 kg/m<sup>2</sup>

**Normaali käyttö** pää-, väli- ja uloketasojen avulla

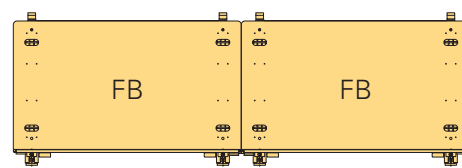


Esimerkiksi rauditustelineenä sallien tasometrille kuormaa 500 kg.

#### Saksalainen telineen kuormaluokka 5

Sallittu kuorma 450 kg/m<sup>2</sup>

**Erikoistilanne** pelkkiä päätasoja käyttäen



Esimerkiksi rakentamista ja asennustöitä palvelevana kulkutienä; 450 kg/m<sup>2</sup> vastaa 2430 kg/taso.

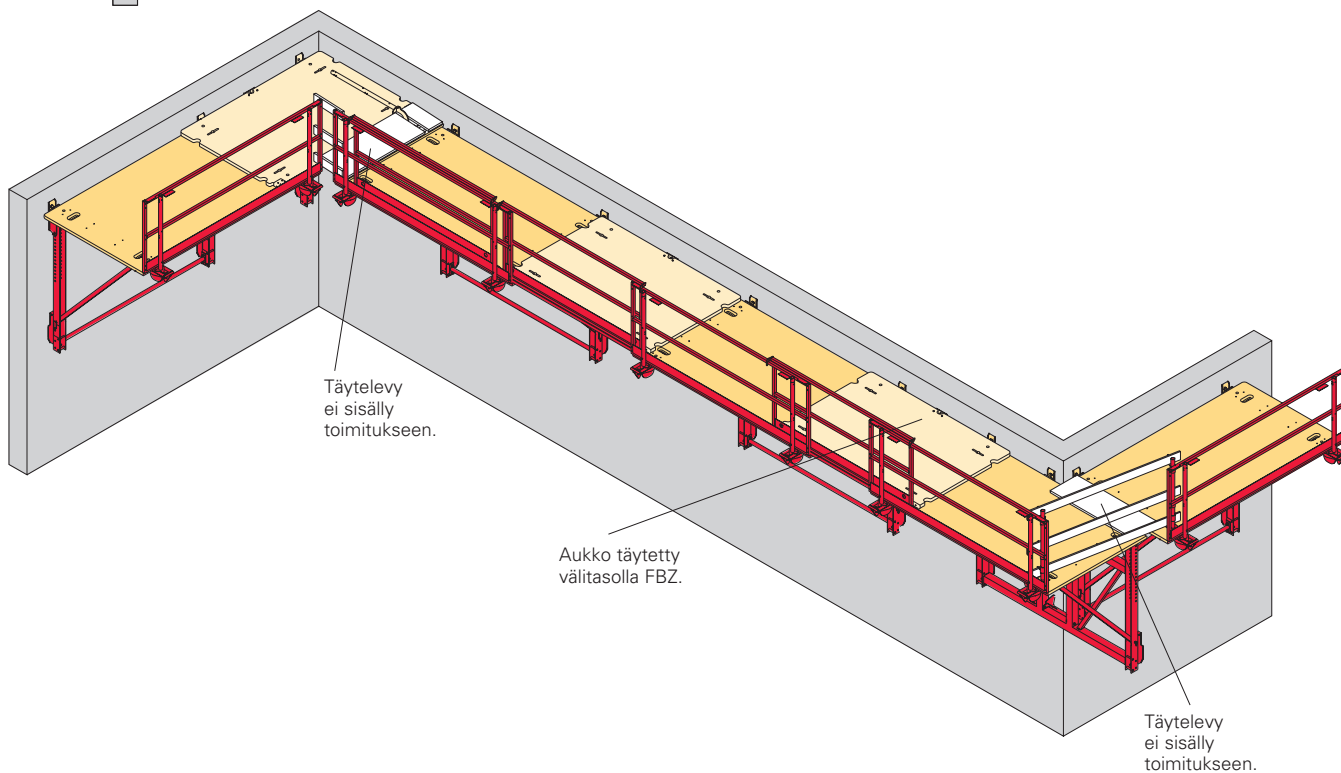
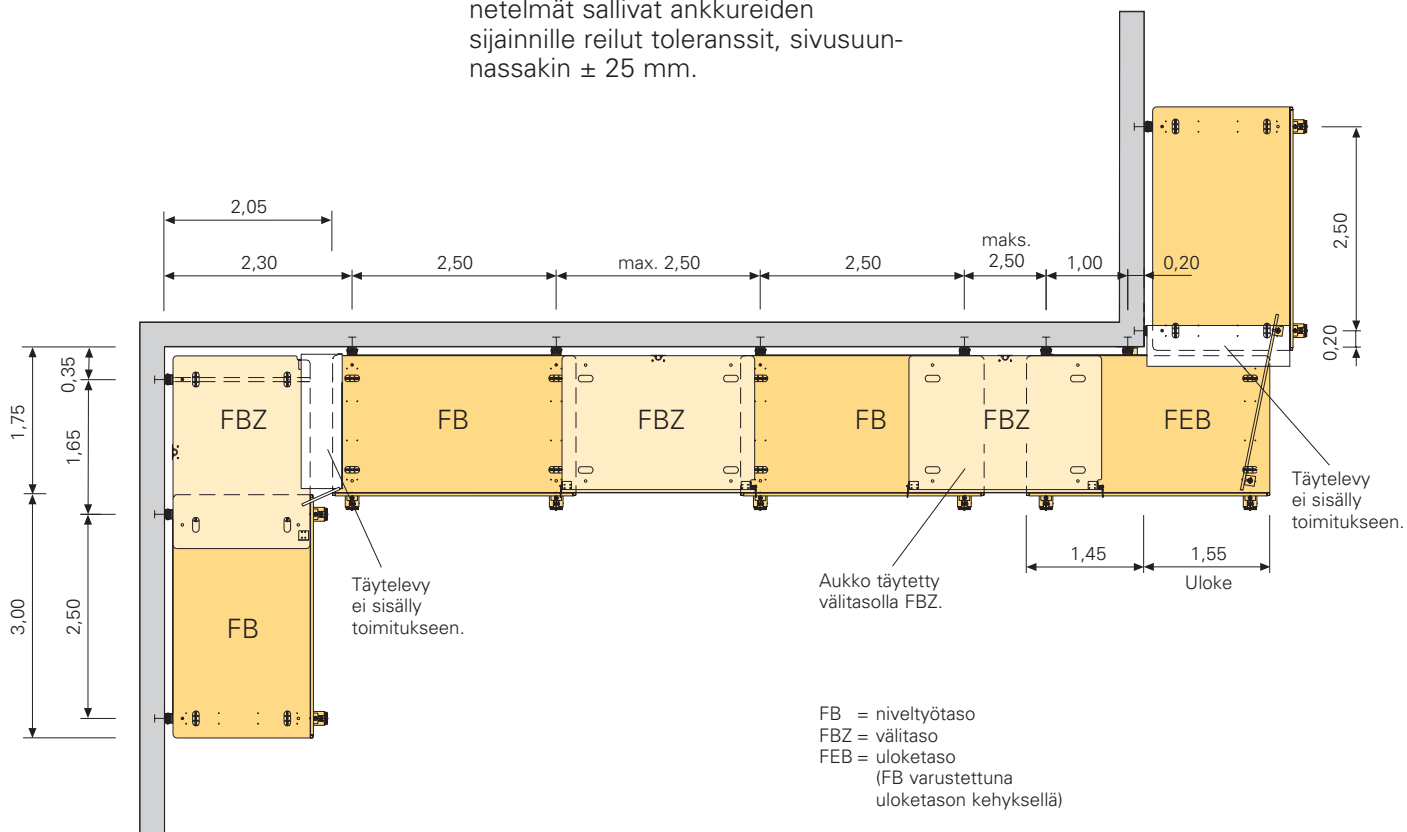
# Niveltyötaso FB 180-3

## Työtasojen suunnittelu

**Niveltyötaso FB 180-3 ja välitaso FBZ 240 soveltuvat lähes kaikkiin pohjaratkaisuihin.**

Sisä- ja ulkokulmissa voidaan useimmiten käyttää vakio-osia.

Niveltyötason erilaiset ripustusmenetelmät sallivat ankureiden sijainnille reilut toleranssit, sivusuunnassakin  $\pm 25$  mm.



# Välitaso FBZ 240

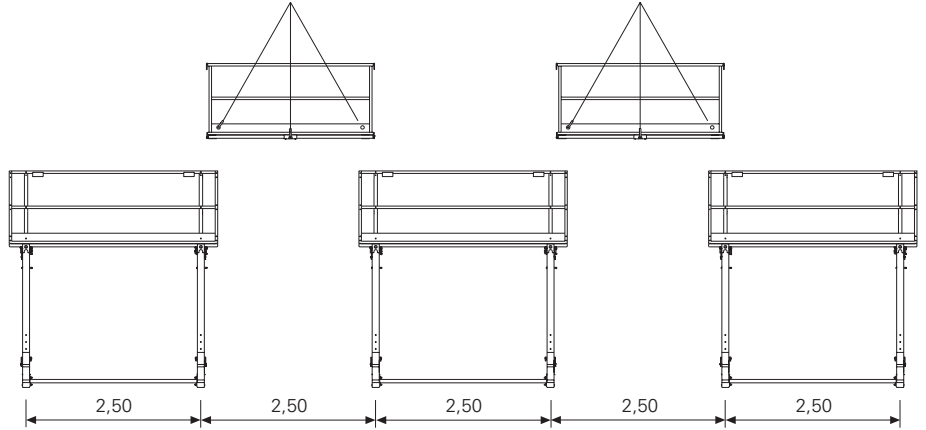
## Neljä eri tapaa käyttää

### Välitaso FBZ 240 varmistaa turvallisuuden täyttökohdissa ja rakennuksen sisänurkissa.

Vaaralliset viritelmät kuuluvat menneisyyteen.

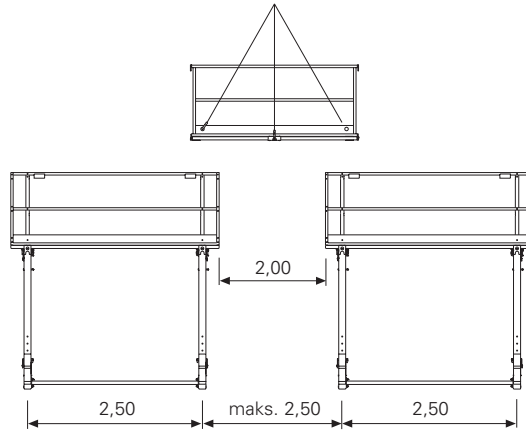
#### 1. Tasojen käyttö vuorottain

Ankkurit tasavälein. Välitaso nostetaan nivelytasojen päälle siten, että välitason kaiteen koukut lukittuvat viereisten tasojen kaideputkiin.



#### 2. Tason käyttö täyttönä

Nivelytasojen välinen aukko 0...2,0 m voidaan peittää portaattomasti.

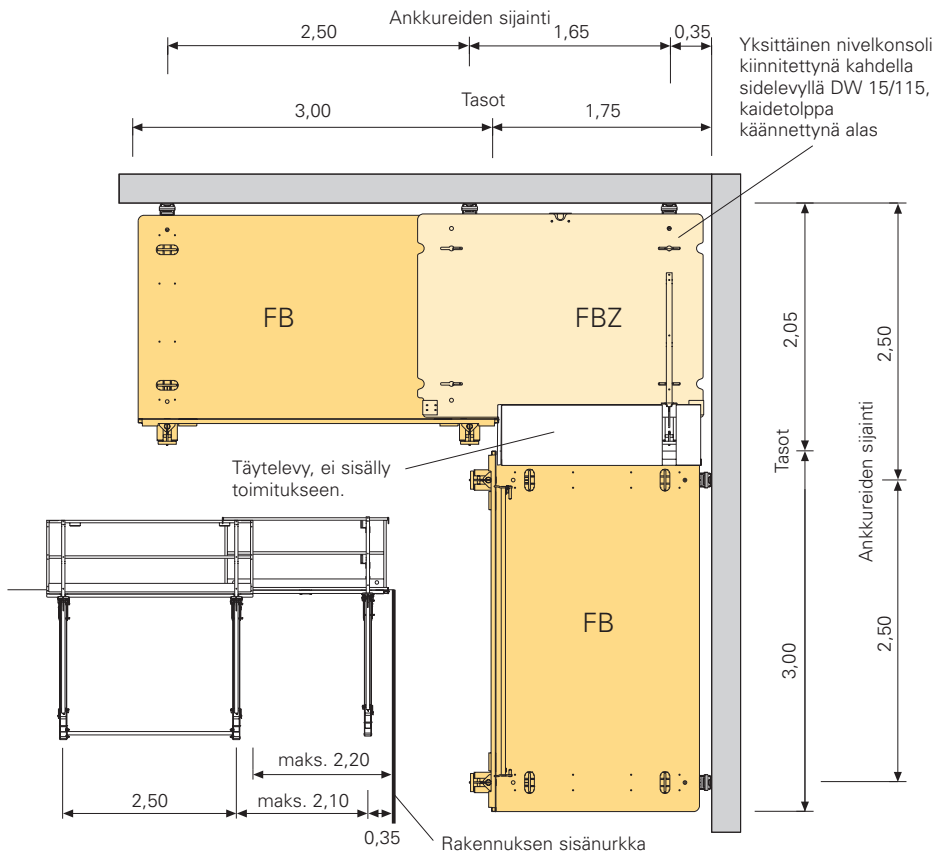


#### 3. Käyttö sisäkulmassa

Kiinnittämällä välitasoon yksittäinen nivelkonsoli saadaan siirreltävä yksikkö, jota voidaan käyttää myös sisäkulmissa. Kun välitason irrotettava kaideyksikkö poistetaan, voidaan varmistaa esteetön kulku myös sisäkulmassa.

##### 1. Käyttö päädyssä

Välitasoa, johon on kiinnitetty yksittäinen nivelkonsoli, voidaan käyttää myös päätytasana. Suurin sallittu aukko saa näin olla 2,20 m.



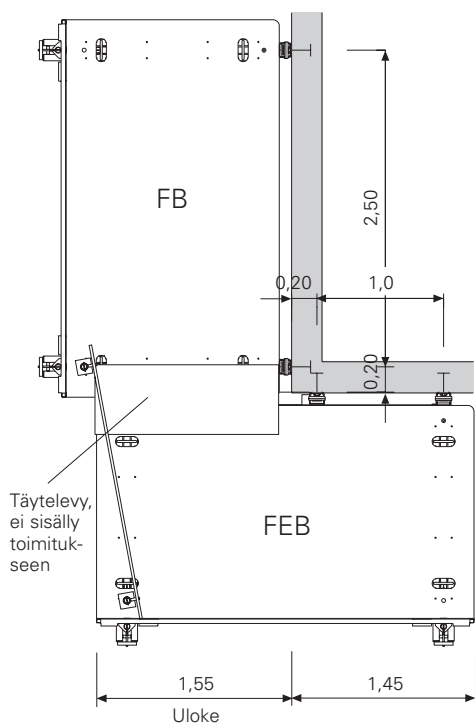
# Nivelytaso FB 180-3

Lisäämällä nivelytason uloketason kehä FBE syntyy monikäyttöinen uloketaso.

**Uloketason kehä FBE on helposti asennettava lisätarvike. Kehien avulla tasojen käyttö monipuolistuu ja kustannustehokkuus paranee, sillä:**

- Jokainen nivelytaso voidaan täydentää uloketason kehällä uloketasoksi.
- Kehä voidaan kiinnittää mainiosti myös työmaalla.
- Uloketasoa voidaan käyttää myös normaalin nivelytason tavoin.
- Uloketaso taittuu kuljetusasentoon kuten nivelytaso.
- Uloketasoa voidaan käyttää sekä oikea- että vasenkätisesti.

**Tasokuva nivelytasosta FB 180-3 ja uloketasosta FEB (vasenkätisenä)**

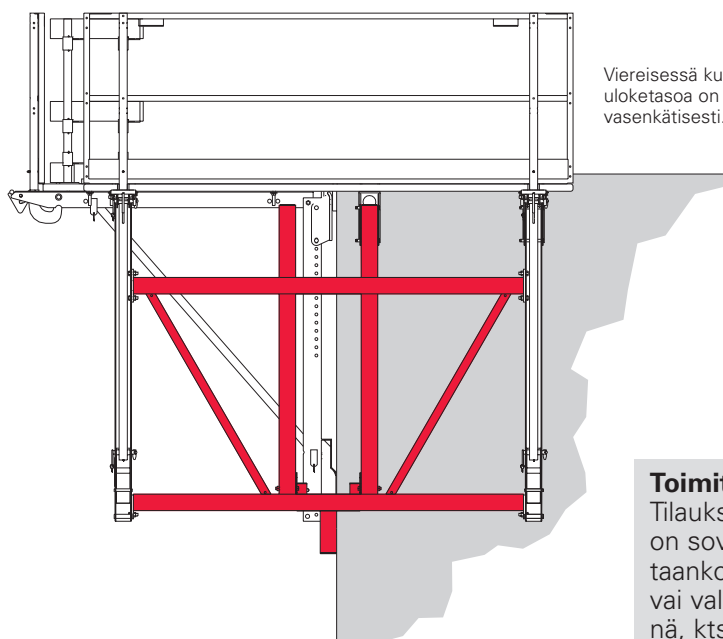


Yllä uloketasoa käytetty oikeankätisenä.

Uloketason taitto kuljetus- tai käyttökuntoon tapahtuu normaalisti.



Uloketason käyttö suoralla seinällä.



Viereisessä kuvassa uloketasoa on käytetty vasenkätisesti.

## Toimitukset:

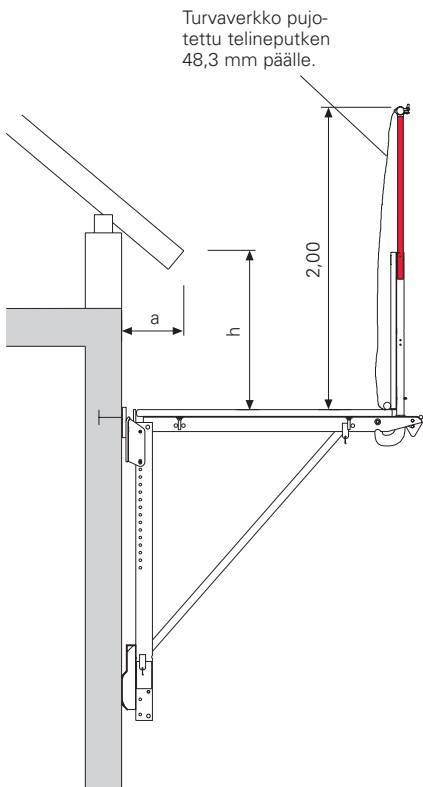
Tilauksen yhteydessä on sovittava, toimitetaanko kehät irrallaan vai valmiiksi kiinnitettyinä, kts. sivu 14.

**Muutamalla yksinkertaisella toimenpiteellä nivelytaso FB 180-3 voidaan muuttaa vesikattovaiheen työ- ja suojatelineeksi.**

- Kaidetolpan jatke FB on helppo työntää tason kaidetolpan sisään.
- Kaidetolpan jatkeen päässä oleva putkiliitin mahdollistaa telineputken kiinnittämisen.
- Kätevät 2,0 m leveät turvaverkot ovat 6,0 m pitkiä. Näin saadaan turvallinen työteline nivelytason ja kaidetolpan jatkeiden avulla.



Nivelytason kanssa käytetty turvaverkko.



Normien DIN 4420 mukaan (kohta 6.1.3) räystään ulkonemalla  $a = 80$  cm kattotyön suojateline ei saa sijaita enempää kuin  $h = 1,50$  m räystään alapuolella.

**Yksityiskohtia:**  
Turvaverkon ja telineputken kiinnitys kaidetolpan jatkeeseen.



Telineputki on pujoitettu turvaverkon silmukoihin ja kiinnitetty sitten kaidetolpan jatkeen liittimeen.

Mikäli ei ole käytettävissä kaidetolpan jatkeita, voidaan käyttää telineputkia ja putkiliittimiä.



Telineputki 48,3 mm kiinnitetty nivelytason kaidetolppaan käännyvillä putkiliittimillä DK 1.

# Niveltyötaso FB 180-3

## Käyttö rakennuksen runkovaiheessa

**Rakennuksen runkovaiheessa seinien aukot häiritsevät usein tasojen käyttöä. Niveltyötason tukivarsi tuo tähän ratkaisun.**

Tukivarren FB-2 L = 200 avulla selvittää vielä 3,50 m:n kerroskorkeudesta.

Tukivartta FB-2 L = 300 ja tukisauvaa käytetään 4,50 m:n kerroskorkeuteen asti.

Tukivarsien kiinnittäminen niveltyötasoon on yksinkertaista ja ne lukittuvat automaattisesti.

Tukivarsien käyttö ei vähennä tasojen kuormitettavuutta.

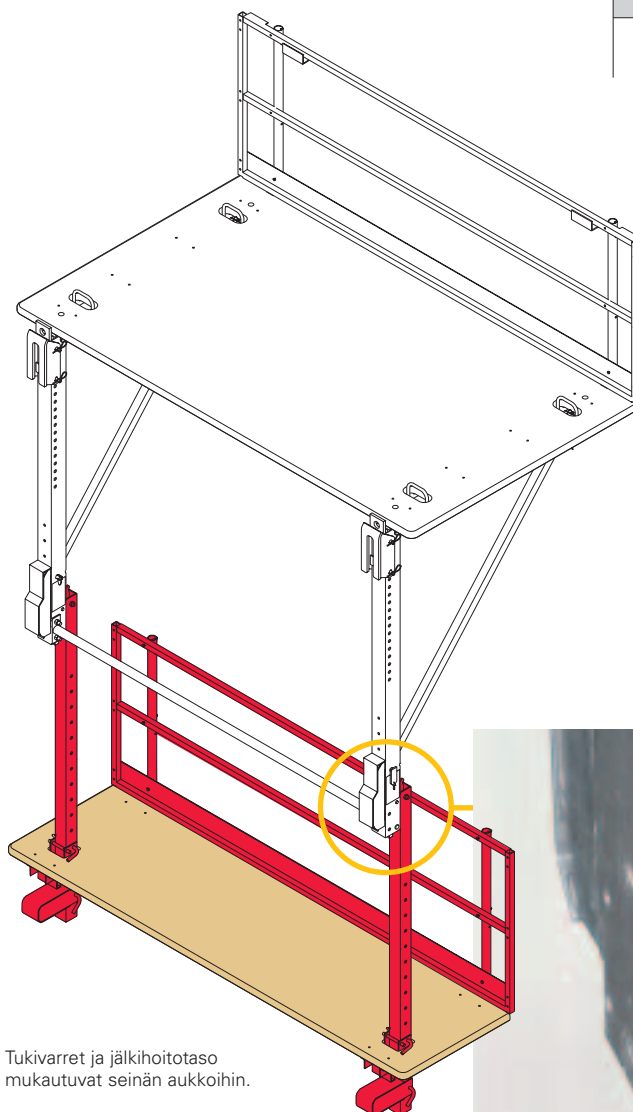
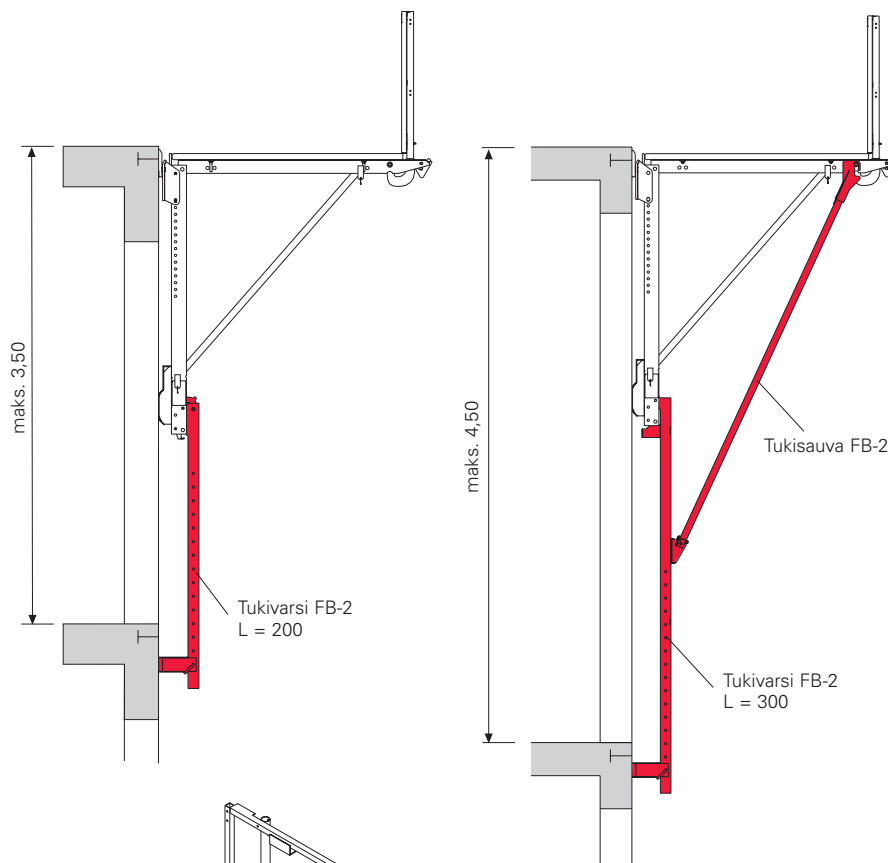
Tukivarsien asemesta seinässä olevien aukkojen ylitykset voidaan hoitaa myös vaakasuoraan asennettujen puiden avulla.

**Tukivarsien avulla ripustettava jälkihoitotaso antaa turvallisen työtelineen niveltyötason alla suoritettaville työvaiheille.**

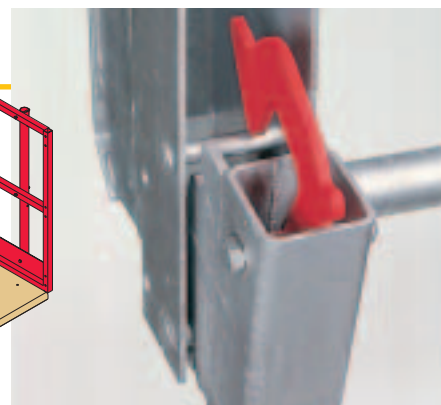
Jälkihoitotaso asennetaan niveltyötason kahteen tukivarteen.

Kuljetusta ja varastointia varten jälkihoitotaso voidaan taittaa kokoon.

Tukeva kertopuutaso on kestävä ja turvallinen.



Tukivarren lukittumisen varmistaa turvasalpa.



Tukivarret ja jälkihoitotaso mukautuvat seinän aukkoihin.

# Niveltyötaso FB 180-3

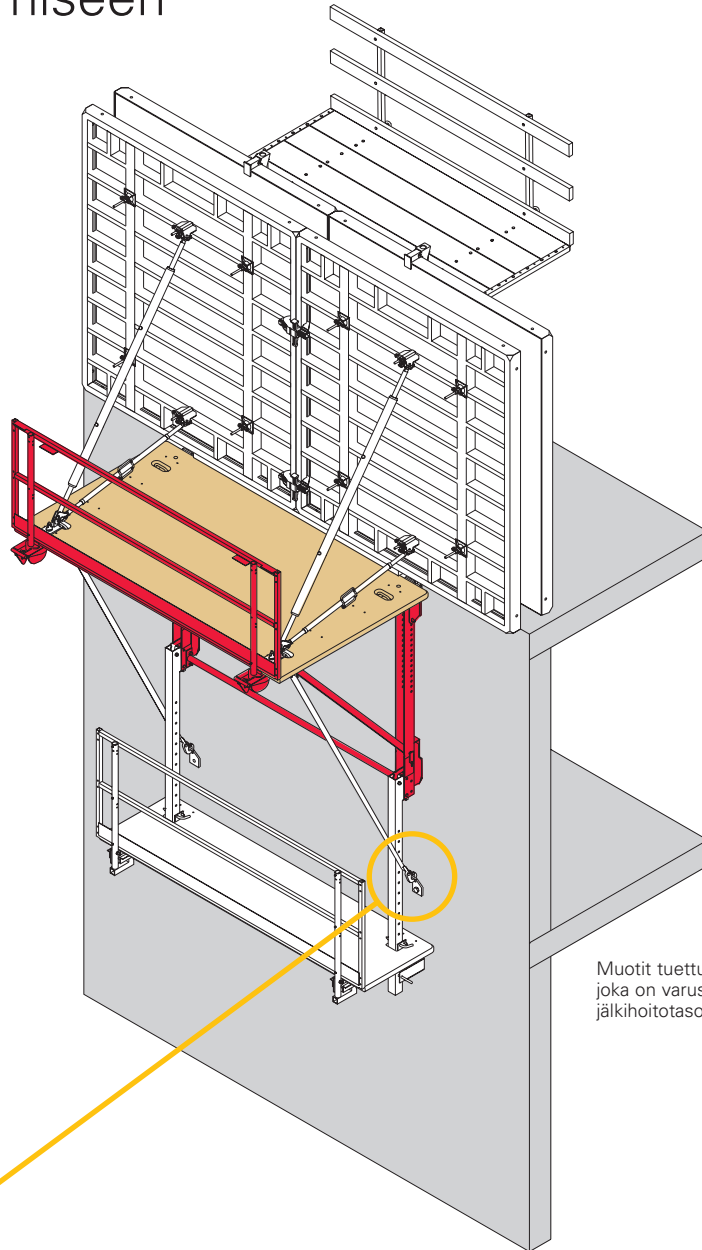
## Käyttö muotin tukemiseen

**Kun niveltyötasoa käytetään muotin tukemiseen, on kyse suurista kuormituksista. Raskas kalusto on pidettävä paikoillaan kaikissa työvaiheissa.**

Jopa 5,40 m korkea muotti on mahdollista tukea niveltyötasojen varaan laskelmat huomioiden.

Rauditustyölle sallittu hyötykuorma on  $300 \text{ kg/m}^2$ . Tämä tarkoittaa tasometrille kuormaa yli puoli tonnia. Erikoistapauksessa sallittu kuorma voi olla jopa  $450 \text{ kg/m}^2$ .

Jos muotin tukeminen rakennuksen runkoon ei ole mahdollista, voidaan tukijalat kiinnittää niveltyötasossa oleviin kiinnityskohtiin DW 15.



Muotit tuettu niveltyötasoon, joka on varustettu myös jälkihoitotasolla.

Tuulikuormat voidaan siirtää turvallisesti tuuliseiden avulla rakenteisiin.



Kuvan kohteessa rakennuksen päätyseinän muotit on haluttu tukea ulkopuolen niveltyötasoihin rauditustyön helpottamiseksi.



# Nivelytaso FB 180-3

## Ankkureiden sijainti ja tasojen ripustus

### Nivelytetasolla FB 180-3 ankkureita 40 % vähemmän

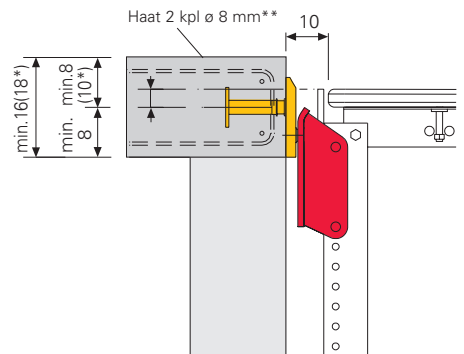
Ripustushaarukkaa tai lenkkihaarukkaa käytettäessä 2,50 m:n ankkurivälit ovat huomattavasti pidemmät kuin käytettäessä yksittäisten konsolien ja telinelankkujen mahdollistamaa 1,50 m:n ankkurointijakoa. Näin työ- ja materiaalikustannukset alenevat 40 %.

### Ripustushaarukka FB

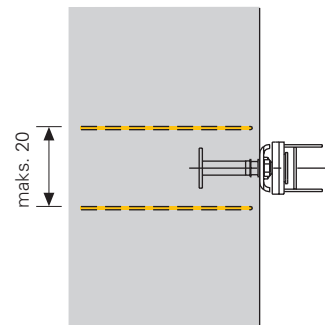
Jos käytetään ripustushaarukkaa FB, nivelytasaan voidaan soveltaa saksalaista telinekuormaluokkaa 5. Jopa 5,40 m korkea muotti voidaan tukea tasolle.



Ripustushaarukka FB



Tasokuva



\* Kun käytetään vuorottain välitasoja FBZ tai tuetaan muotteja.

\*\* Jokainen ankkurointikohta vahvistetaan 8 mm:n hakasilla ellei varsinaisen raudoituksen jo katsota riittävän.

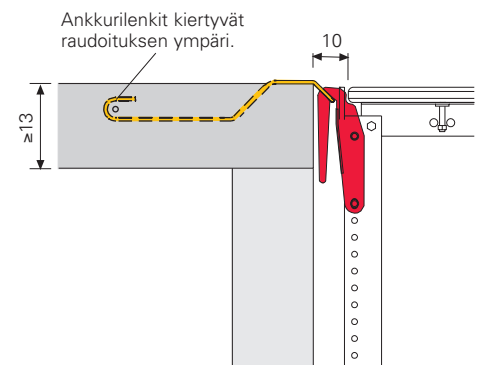
### Lenkkihaarukka FB-2

#### Tätä ripustusosaa käytetään kun on ylitettävä tiiliverhous tai esimerkiksi lämpöeriste.

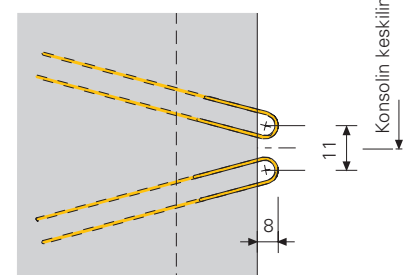
- Haarukoiden vaihtaminen nivelytasaan on nopeata.
- Jos käytetään lenkkihaarukkaa FB-2, nivelytasaan voidaan soveltaa saksalaista telinekuormaluokkaa 5. Tasolle voidaan tukea 2,70 m korkea muotti.
- Kun käytetään korkeussäätöhaarukkaa, nivelytaso tulee 600-700 mm alemmaksi kuin käytettäessä lenkkihaarukkaa FB-2. Näin voidaan soveltaa saksalaista telinekuormaluokkaa 2.



Lenkkihaarukka FB-2



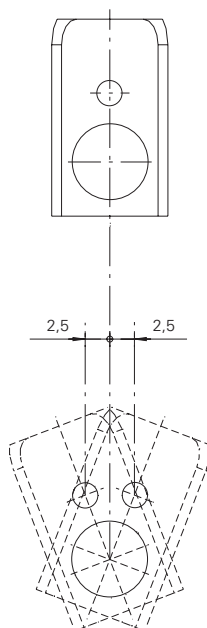
Tasokuva



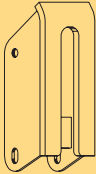
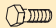
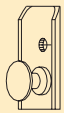


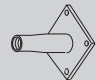
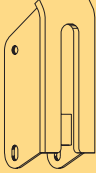
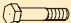




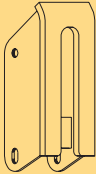
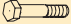







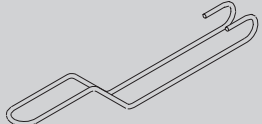
Normien DIN 4420 mukaiset ankkurointilenkit

## Ripustusnuppi FB

Ripustushaarukkaa käytettäessä ripustusnuppi FB mahdollistaa  $\pm 25$  mm:n vaakatoleranssin ankkurin sijoittelulle. Tästä on hyötyä esimerkiksi silloin, kun raudituksen takia ankkuria ei voida sijoittaa täsmällisesti oikealle paikalle.



Patentoitu ripustusnuppi FB sallii  $\pm 25$  mm:n vaakatoleranssin.

Käytettävä haarukka	Kierrätettävät osat				Valuun jäävät osat	
Ripustushaarukka FB Tuote nro 026632 	Kuusioruuvi M24 x 70 – 10.9 Tuote nro 026430 	Ripustusnuppi FB Tuote nro 026990 	Ankkurin kiinnityslevy M24 Tuote nro 026420 		PVC-Ankkurikartio 26 mm Tuote nro 026240 	Ankkurihylsy M24 Tuote nro 026230 
Ripustushaarukka FB Tuote nro 026632 	Kuusioruuvi M24 x 120 – 10.9 Tuote nro 029560 	Kiipeämisrenkas 15 Tuote nro 029470 	Ankkurin kiinnityslevy M24 Tuote nro 026420 	Ruuvikartio M24 / DW20 Tuote nro 030960 	Ankkurilaippa DW20 Tuote nro 030860 	
Ripustushaarukka FB Tuote nro 026632 	Kuusioruuvi M24 x 120 – 10.9 Tuote nro 029560 	Kiipeämisrenkas 15 Tuote nro 029470 	Ankkurin kiinnityslevy M24 Tuote nro 026420 	Kiipeämiskartio 2 M24 / DW15 Tuote nro 031220 	Sidepultti DW15 Tuote nro 030030 	Ankkurilaippa DW15 Tuote nro 030840 
Lenkkihaarukka FB-2 Tuote nro 026645 	<div style="text-align: center;">  <b>TÄRKEÄ TURVALLISUUSNÄKÖKOHTA</b>            Ankkureiden tulee olla PERI:n juuri tähän tarkoitukseen valmistamia osia.         </div>				Ankkurilenkki FB Tuote nro 026636 Käyttö pareittain 	

# Niveltyötaso FB 180-3

## Turvallisuutta lisääviä yksityiskohtia

### Niveltyötason vakio-osien suunnittelussa on huomioitu myös työmaiden erikoistilanteet:

Niveltyötason kaidekehyksessä on naulanreikiä. Nämä mahdollistavat aukkojen kohdalla puusoirojen kiinnittämisen kaiteiksi naulaamalla.

Telineputki voidaan kiinnittää putkiliittimillä kaiteeksi kaidetolppaan ja päätykaidetolppaan. Ja esimerkiksi vesikattotyön turvallinen työ- ja suojateline voidaan aikaansaada telineputkilla ja liittimillä ilman kaidetolpan jatkeita.

Tukeva 45 mm paksu 15-kerroksinen kertopuutaso ei ole liukas ja pyöristetyt reunat ja nurkat kestävät hyvin kolhuja.

Yksittäiset nivelkonsolit on varustettu niin, että niiden avulla on mahdollista kasata myös erikoismittaisia tasoja.

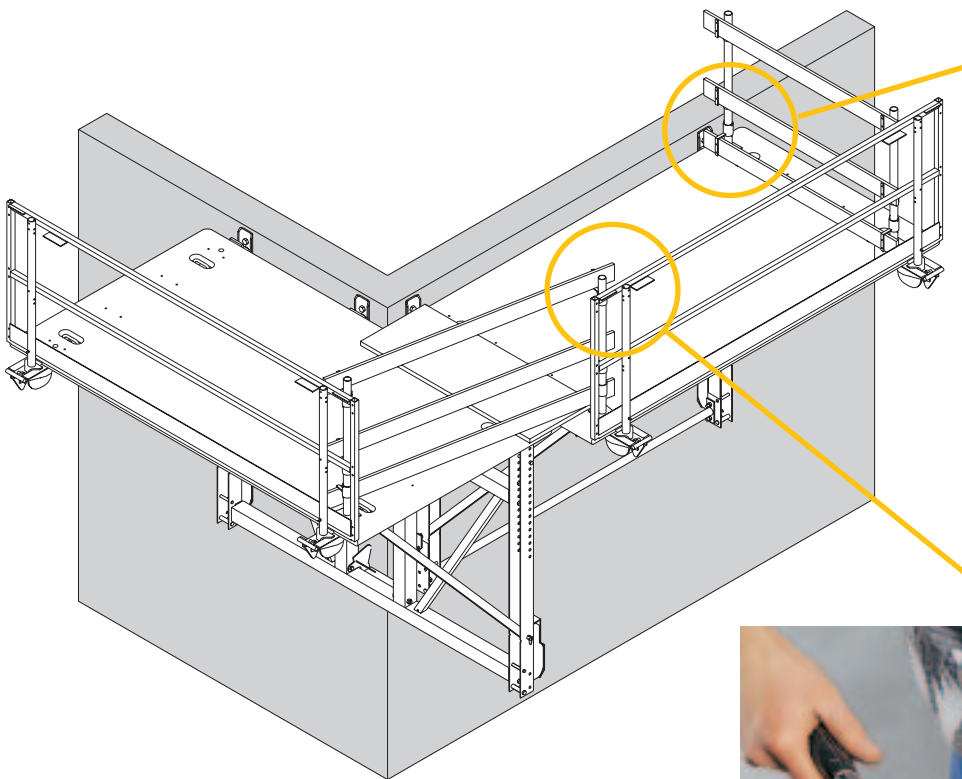
Kaikki turvallisuuskomponentit on maalattu punaisiksi. Ne ovat irtoamattomia ja itsestäänlukittuvia.



Taso on 45 mm paksu ja 15-kerroksinen.



Päätykaidetolppa FBP kierretään niveltyötasossa oleviin kiinnityskohtiin (DW15) ja lisätään puusoirot kaiteiksi.



Kaidekehässä olevat reiät mahdollistavat kaidepuiden naulaamisen.

# Varastointi ja kuljetus

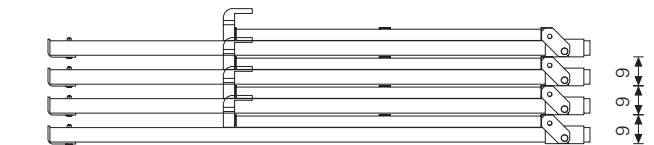
Niveltyötasojen pinoamiskorkeus on ainoastaan 270 mm, minkä ansiosta ne vievät vähän tilaa kuljetuksessa ja varastoinnissa.

Tasojen ulkoreunoissa olevista nostokohdista voidaan nosturilla nostaa jopa 10 niveltyötasoa kerrallaan.

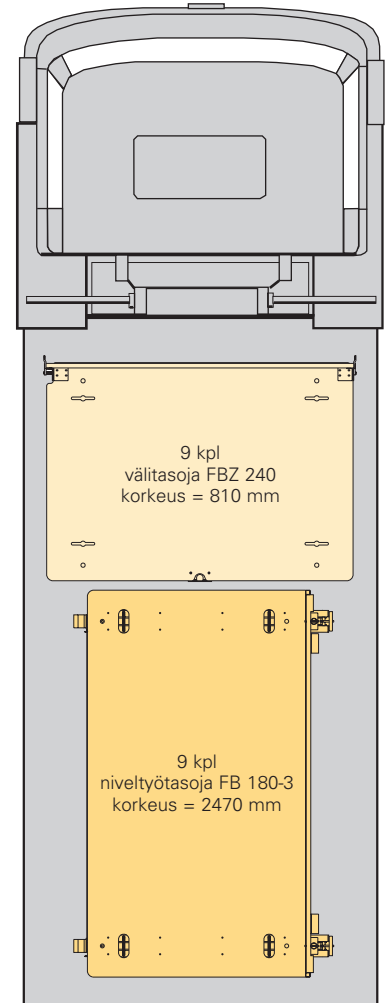
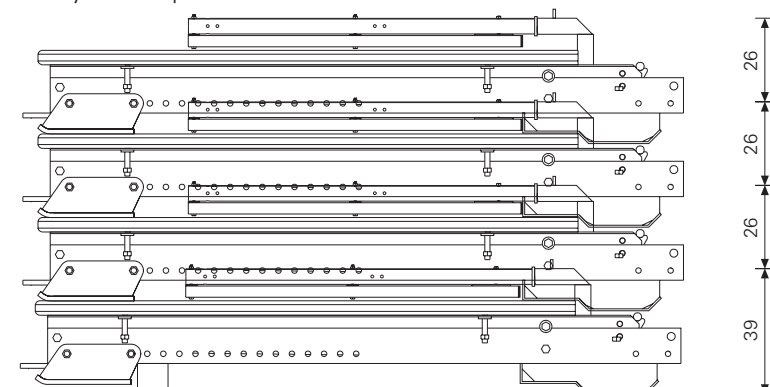


Välitaso FBZ 240 mahtuu kuormaan poikittain ja sen pinoamiskorkeus on vain 9 cm.

Välitason pinoamiskorkeus



Niveltyötason pinoamiskorkeus



Kuvan mukaiseen kuormaan mahtuu siten 45 juoksumetriä tasoa kun kuorman sallittu korkeuskin on huomioitu.



Uloketason kehyksen punainen väri erottuu helposti pinosta. Pinoamiskorkeuteen tämä kehys ei vaikuta.

# Niveltyötaso FB 180-3 ja lisätarvikkeet

## Niveltyötaso FB 180-3/300

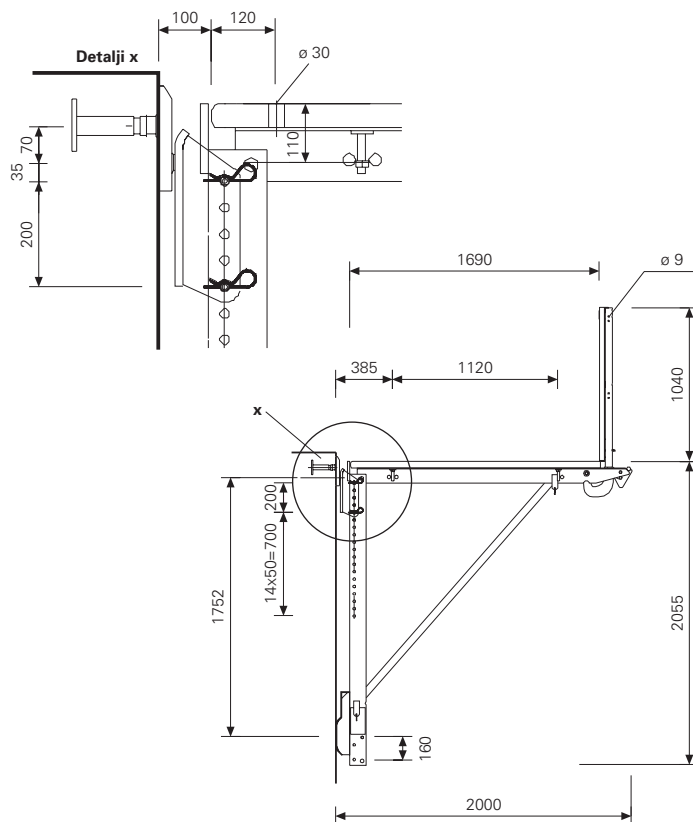
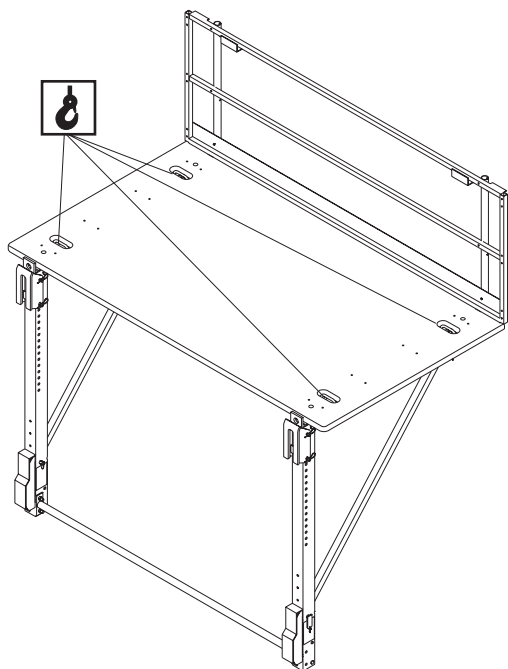
Täysimittainen 45 mm paksu taso ja taattu kaidekehys sekä nivelkonsolit. Sisältää vinotuet FB 180-3 (2x) ja ripustushaarukat FB (2x). DIN 4420 mukainen työ- ja suojateline.

Paino kg Tuote nro

318,00

026648

Tasainen hyötykuorma: 300kg/m<sup>2</sup>  
Erikoistilanteissa jopa 450kg/m<sup>2</sup>

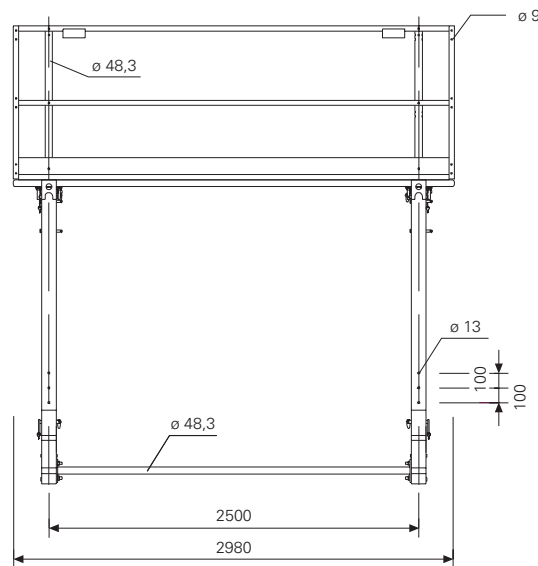
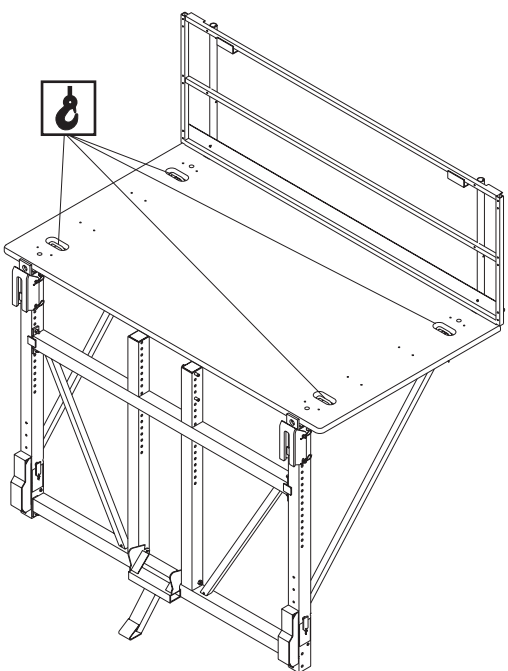


## Uloketaso FEB 180-3/300

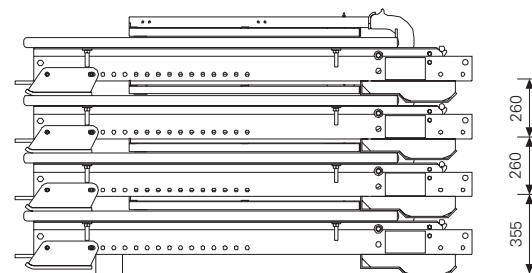
Uloketason kehyksellä FBE täydennetty niveltyötaso. Sisältää vinotuet FB 180-3 (2x) ja ripustushaarukat FB (2x).

486,00

026649



### Niveltyötasojen pinoaminen



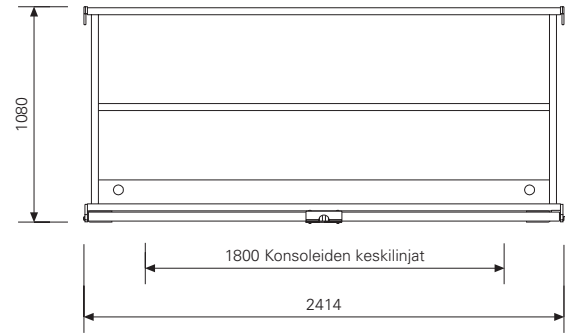
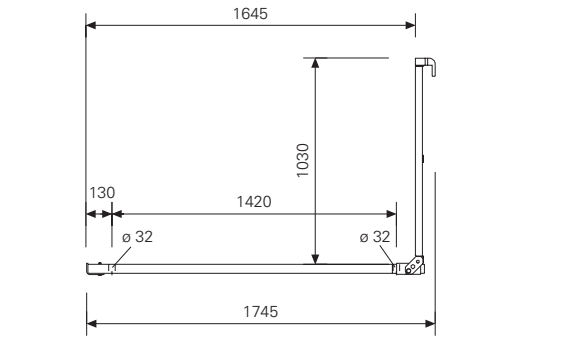
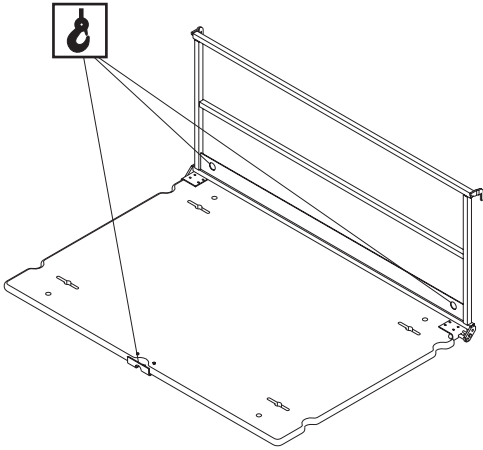
Paino kg Tuote nro

### Välitaso FBZ 240

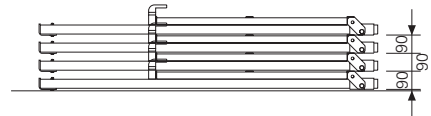
Täysimittainen 45 mm paksu taso ja taittuva irrotettava kaidekehys.  
DIN 4420 mukainen työ- ja suojateline.

117,00

026622



#### Välitasojen pinoaminen



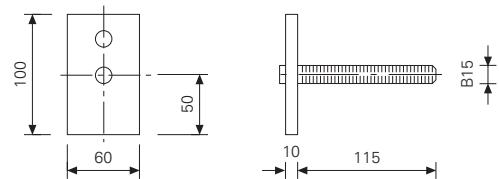
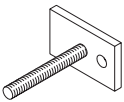
Tasainen hyötykuorma: 300 kg/m<sup>2</sup>

### Ruuvilevy DW15/115

Käytetään nivelkonsoleiden FB 180-3 kiinnittämiseksi välitasoon FBZ.  
2 kpl / konsoli.

0,60

026647

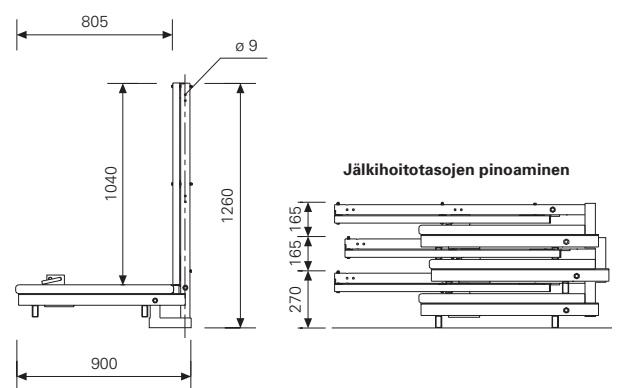
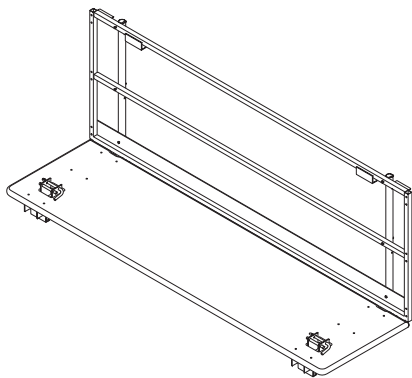


### Jälkihoitotaso FBN-2/300

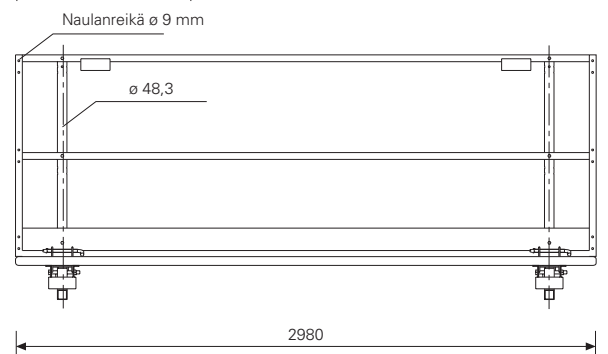
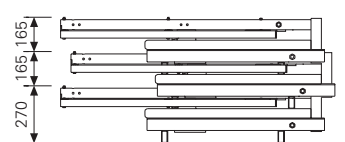
Kiinnittyy tukivarsiin FB-2 L = 200 tai 300.  
Täysimittainen 45 mm paksu taso ja taittuva kaidekehys.  
DIN 4420 mukainen työ- ja suojateline.

118,00

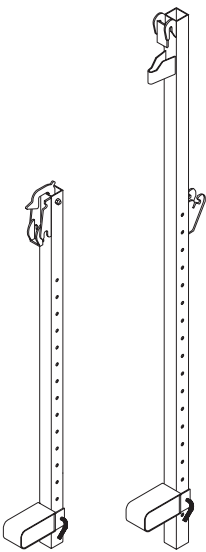
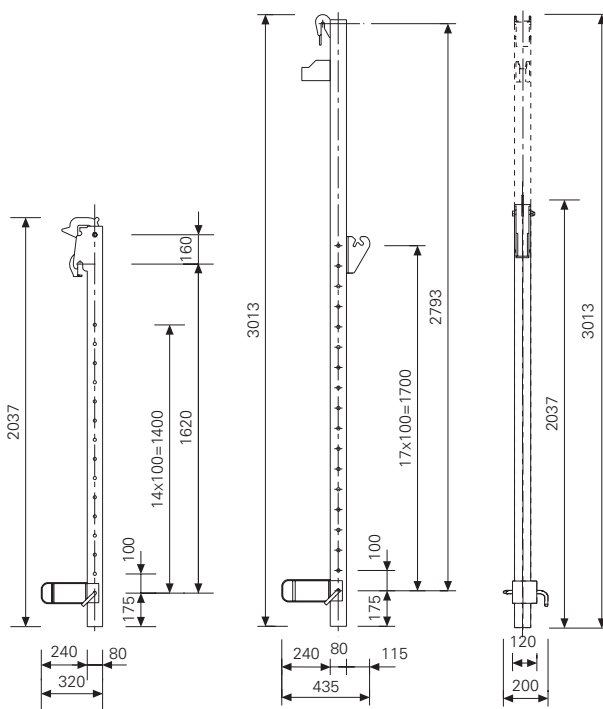
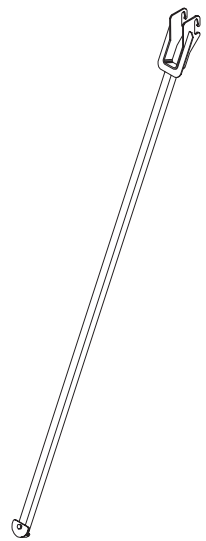
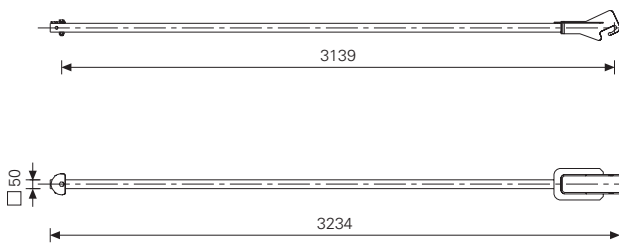
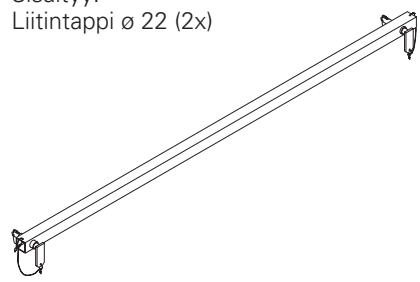
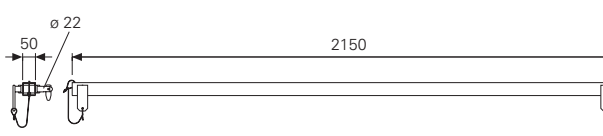
026625

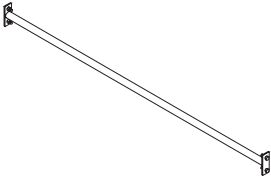
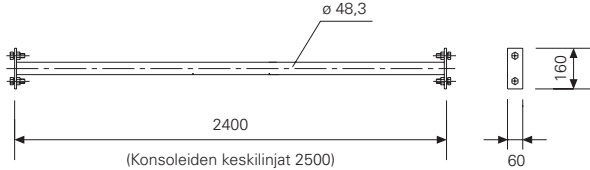
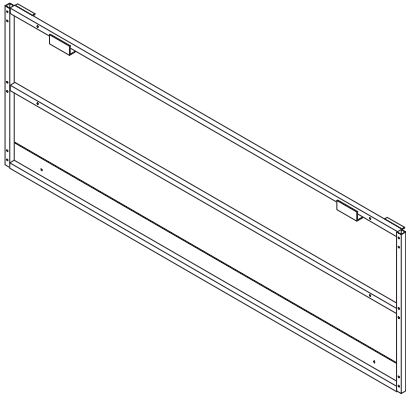
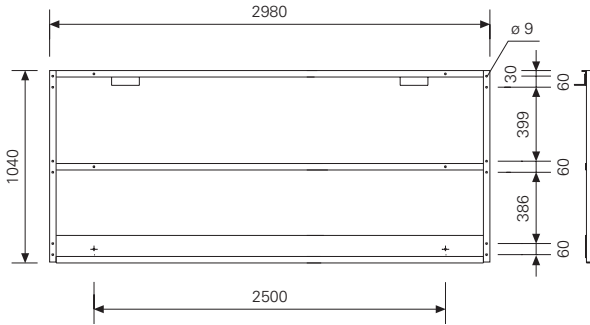


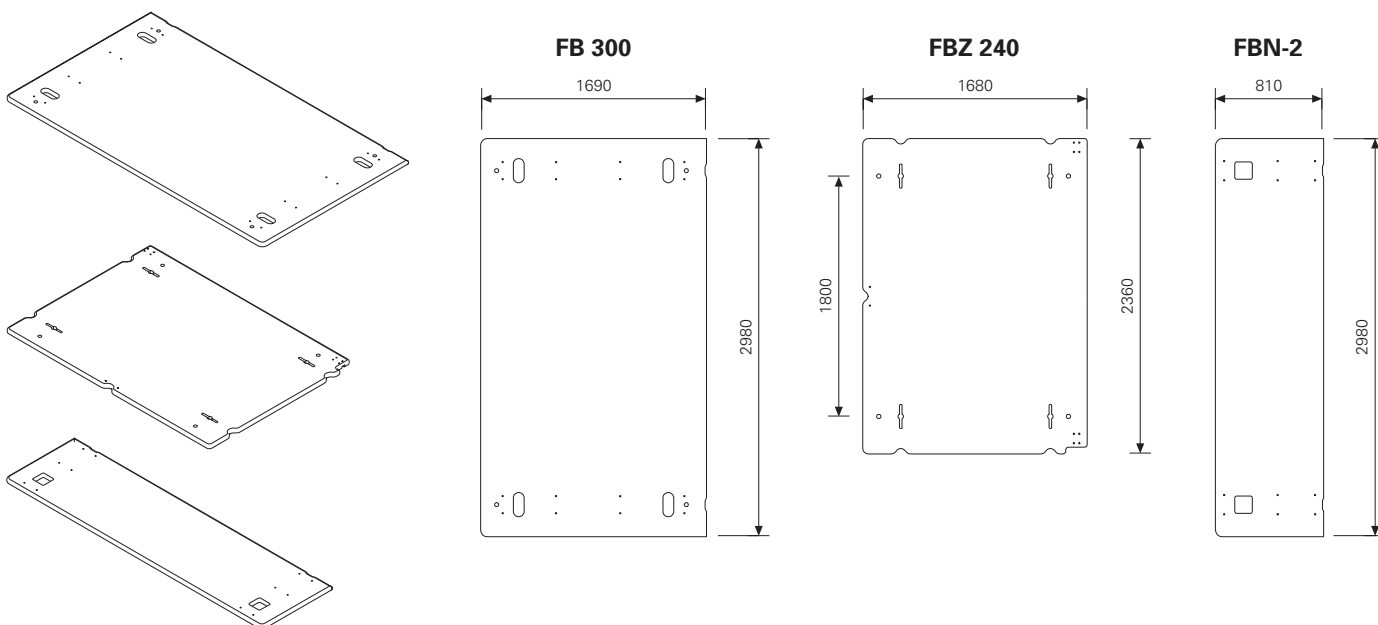
#### Jälkihoitotasojen pinoaminen



Tasainen hyötykuorma: 150 kg/m<sup>2</sup>

	Paino kg	Tuote nro	
<p><b>Tukivarsi FB-2 L = 2,0 m</b>  <b>Tukivarsi FB-2 L = 3,0 m</b>  sinkittyjä  Alemman tukipisteen siirtämiseksi  alaspäin 0,60 – 2,00 m tai 1,50 – 3,00 m.  Säätö 100 mm:n välein.</p> 	<p>29,50  42,30</p>	<p>026623  026624</p>	
<p>Lisätarvike tukivarrelle FB-2 L = 3,0 m:  <b>Tukisauva FB-2</b></p>	21,20	026627	
<p><b>Tukisauva FB-2</b>  Tarvitaan aina, kun käytetään  tukivartta FB-2 L = 3,0 m</p> 	21,20	026627	
<p><b>Vinotuki FB 180-3</b>  Toimitetaan nivelytason,  uloketason ja nivelkonsolin mukana.  Sisältyy:  Liitintappi <math>\varnothing 22</math> (2x)</p> 	11,30	026651	

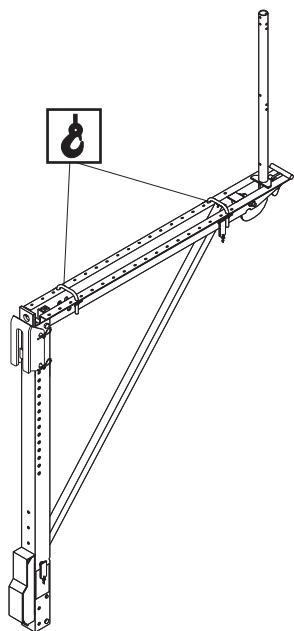
	Paino kg	Tuote nro
<b>Vaakatuki</b> Sisältyy: Kuusioruuvi ISO 4017 M16x45, sink. (4x) Kuusiomutteri ISO 7042 M16-8, sink (4x)	10,10	026629
		
<b>Kaidekehys FB-300</b> Lisätarvikkeet kehyksen asentamiseksi nivelytötasoon FB 180-3/300 tai jälkihoitotasoon FBN-2: <b>Kuusioruuvi ISO 4014 M8x100, sink. (2x)</b> <b>Kuusioruuvi ISO 4014 M8x60, sink. (2x)</b> <b>Itsepuhdistava mutteri M8, sink. (4x)</b>	34,20	026637
	0,050 710285 0,031 710284 0,005 024090	
<b>Kertopuutasot</b> d = 45 mm, 15-kerroksinen		
<b>FB 300 169x298</b> <b>FBZ 240 168x236</b> <b>FBN-2 81x298</b>	108,70 85,60 51,30	026639 026640 026641



Paino kg Tuote nro

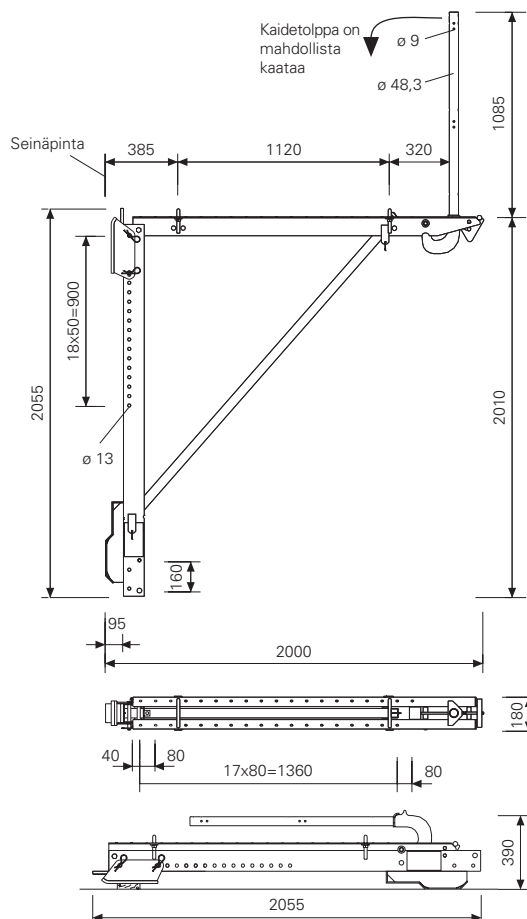
**Nivelkonsoli FB 180-3**

Toimitukseen sisältyy:  
Vintotuki FB 180-3 (1x) ja  
Ripustushaarukka FB (1x)



82,00

026652



Lisätarvikkeet kertopuutason asentamiseen:

**Lukkokantaruuvi DIN 803**  
**M8x60 Mu, sink.** (8x)

0,03

710326

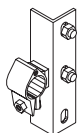
**Telineputken kiinnitin, sink.**

Käytetään erikoistilanteissa telineputken  
48,3 mm kiinnittämiseksi nivelkonsoliin,  
kun telineputkella korvataan vaakatuki.

Sisältyy:

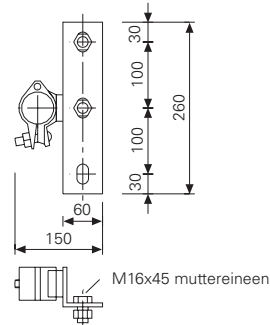
Kuusioruuvi ISO 4017 M16x45-8.8, sink. (2x)

Kuusiomutteri ISO 7042 M16-8, sink. (2x)

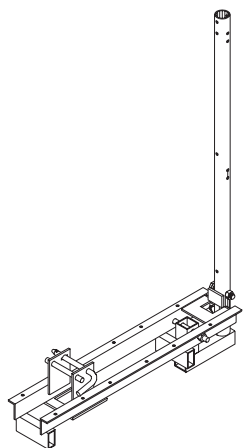


2,29

026644

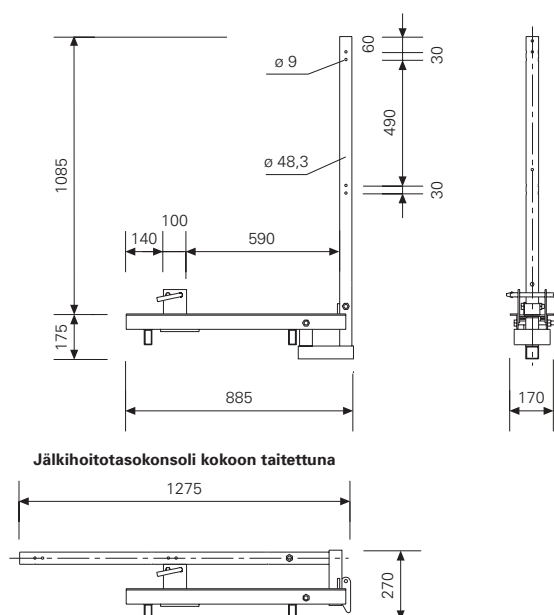


**Jälkihoitotasokonsoli FBN-2**



15,90

026631



Lisätarvikkeet kertopuutason asentamiseen:

**Lukkokantaruuvi DIN 803**  
**M8x60 Mu, sink.** (6x)

0,03

710326

Paino kg	Tuote nro
----------	-----------

178,00	026626
--------	--------

### Uloketason kehys FBE

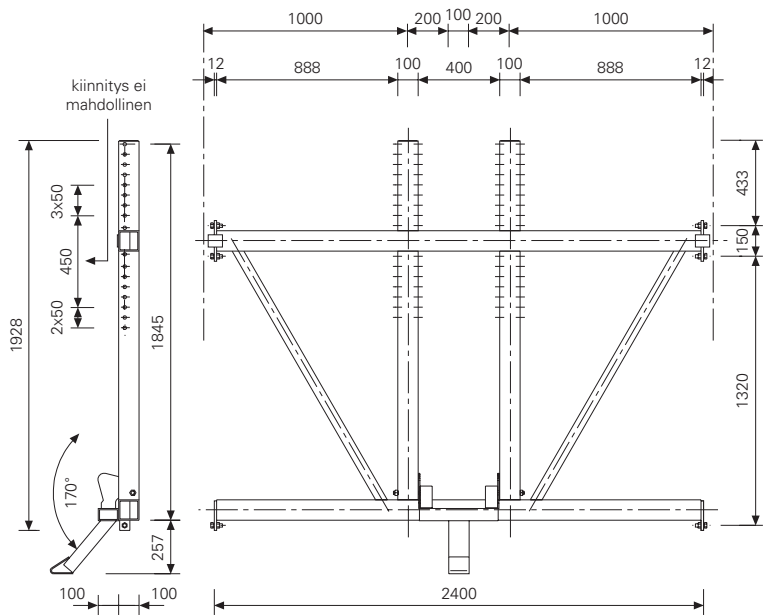
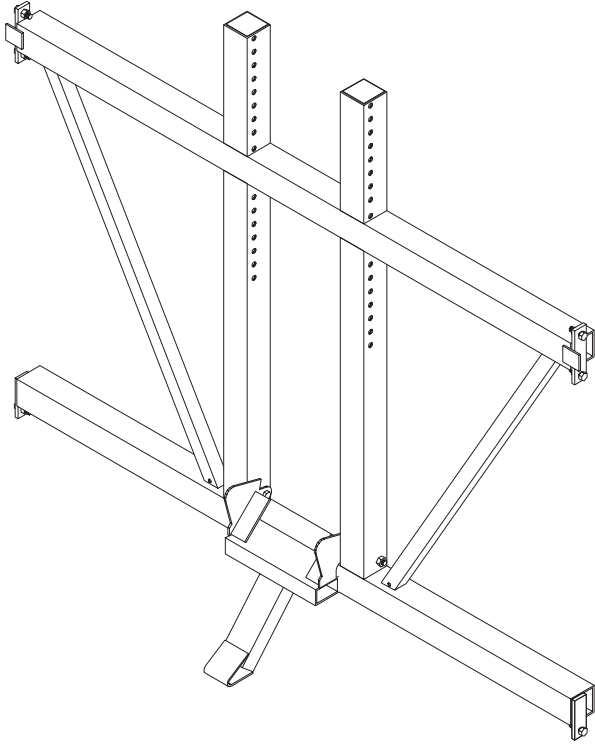
pulverimaalattu

Sisältyy:

Kuusioruuvi ISO 4017 M16x45-8.8, sink. (6x)

Kuusiomutteri ISO 7042 M16-8, sink. (6x)

Mahdollistaa nivelyötason FB 180-3/300 käytön uloketasona. Tukeutuu rakenteen nurkkaan, uloke = 1,55 m.



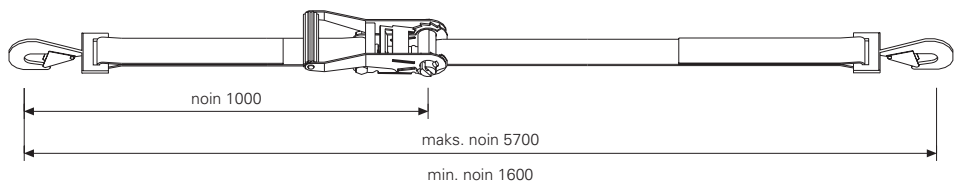
### Tuuliside CB L = 5,7 m, 25 kN

Käytetään tuulikuormien siirtämiseksi rakenteeseen.

Nivelkonsoliin kiinnittämiseksi tarvitaan lisäksi liitintappi  $\varnothing 16 \times 150$  (715357) ja jousisokka 4/1 (018060).

2,79	051250
------	--------

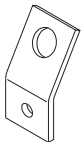
2,79	051250
------	--------



Sallittu vetovoima: 25 kN

### Tuulisiteen kiinnityslevy CB-2

Tuulisiteen kiinnittämiseksi alapuoliseen ankkuriin.



Lisätarvike:

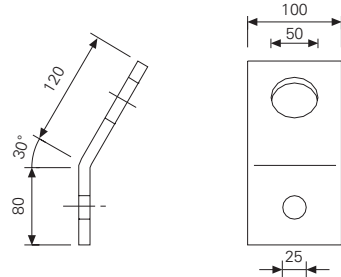
**Kuusioruuvi ISO 4014 M24x70-10.9**

1,62	051270
------	--------

1,62	051270
------	--------

0,33	026430
------	--------

0,33	026430
------	--------



### Nokkamutteri DW15, sink.

Tukijalan kiinnittämiseksi tason kiinnityspisteisiin DW15.



Lisätarvike:

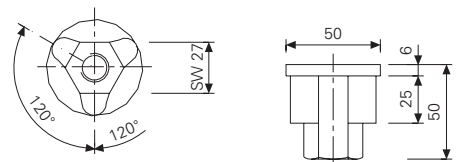
**Sidepultti DW 15, erikoismitta**

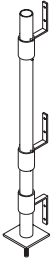
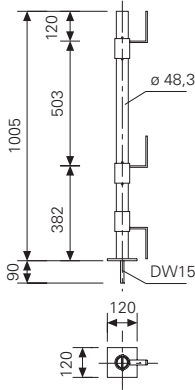
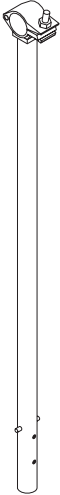
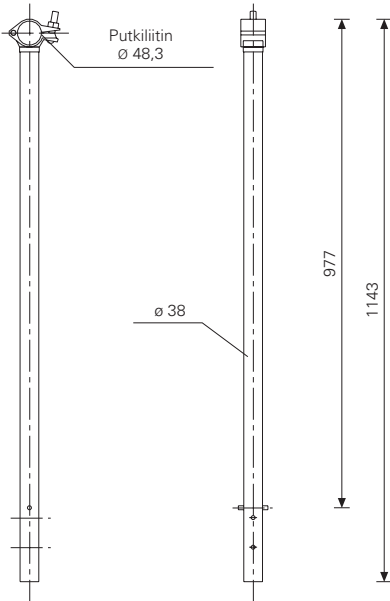
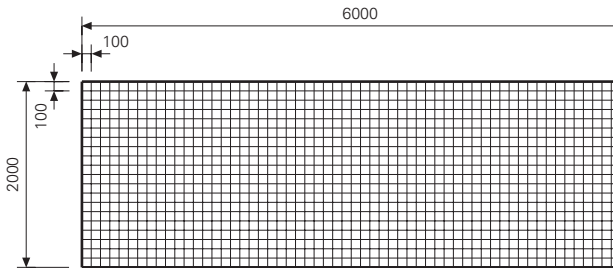
0,32	030130
------	--------

0,32	030130
------	--------

1,44/m	030030
--------	--------

1,44/m	030030
--------	--------



	Paino kg	Tuote nro
<p><b>Päätökaidetolppa FBP</b> pulverimaalattu Kierretään niveltytason kiinnityspisteisiin DW15</p> 	6,90	026628
		
<p><b>Kaidetolpan jatke FB</b> Jatkaa kaidetolpan pituudeksi h = 2,00 m. Sisältyy: Putken päähän hitsattu putkiliitin.</p> 	3,74	026635
		
<p><b>Turvaverkko 6,0x2,0 m</b> Verkko telineen sivusuojaukseen lujasta polypropyleenistä, paksuus 5 mm, solmuton. Verkkotyyppi A2, DIN EN 1263-1 mukaisesti. Energiasisältö 4,2 kJ Väri: vihreä Työturvallisuus testattu.</p>	2,40	026530
		
<p><b>Telineputki ø 48,3x3,2</b></p> <p><b>L = 1,0m</b></p> <p><b>L = 2,0m</b></p> <p><b>L = 3,0m</b></p> <p><b>L = 4,0m</b></p> <p><b>L = 5,0m</b></p> <p><b>L = 6,0m</b></p> <p><b>Erikoismitat</b></p>	<p>3,55</p> <p>7,10</p> <p>10,65</p> <p>14,20</p> <p>17,75</p> <p>21,60</p> <p>3,55/m</p>	<p>026411</p> <p>026412</p> <p>026413</p> <p>026414</p> <p>026419</p> <p>026418</p> <p>026415</p>
<p><b>Katkaisu erikoismittaiseksi</b></p>		026417

Paino kg Tuote nro

### Nostohaarukka FB 180-2, sink.

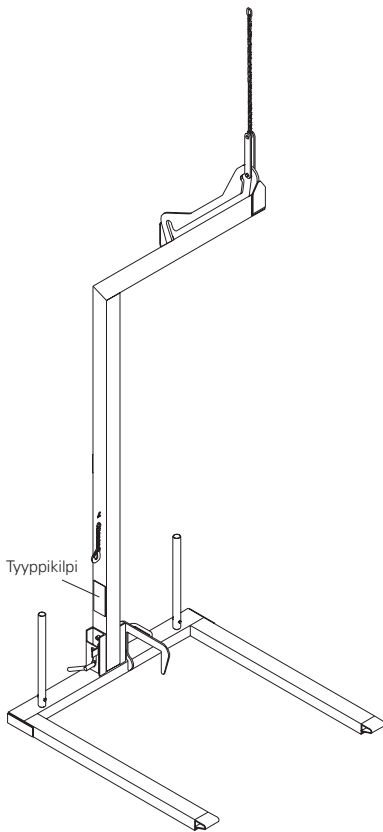
Nostokapasiteetti 750 kg,  
joka vastaa nivelytason,  
tukivarsien ja jälkihoitotason painoa.

#### **⚠ Huomioitava:**

Noudatettava käyttöohjetta!  
Ei saa käyttää henkilöiden nostamiseen.  
Ei pinojen nostamiseen  
Käytössä huomioitava tyyppikilven merkinnät.

202,00

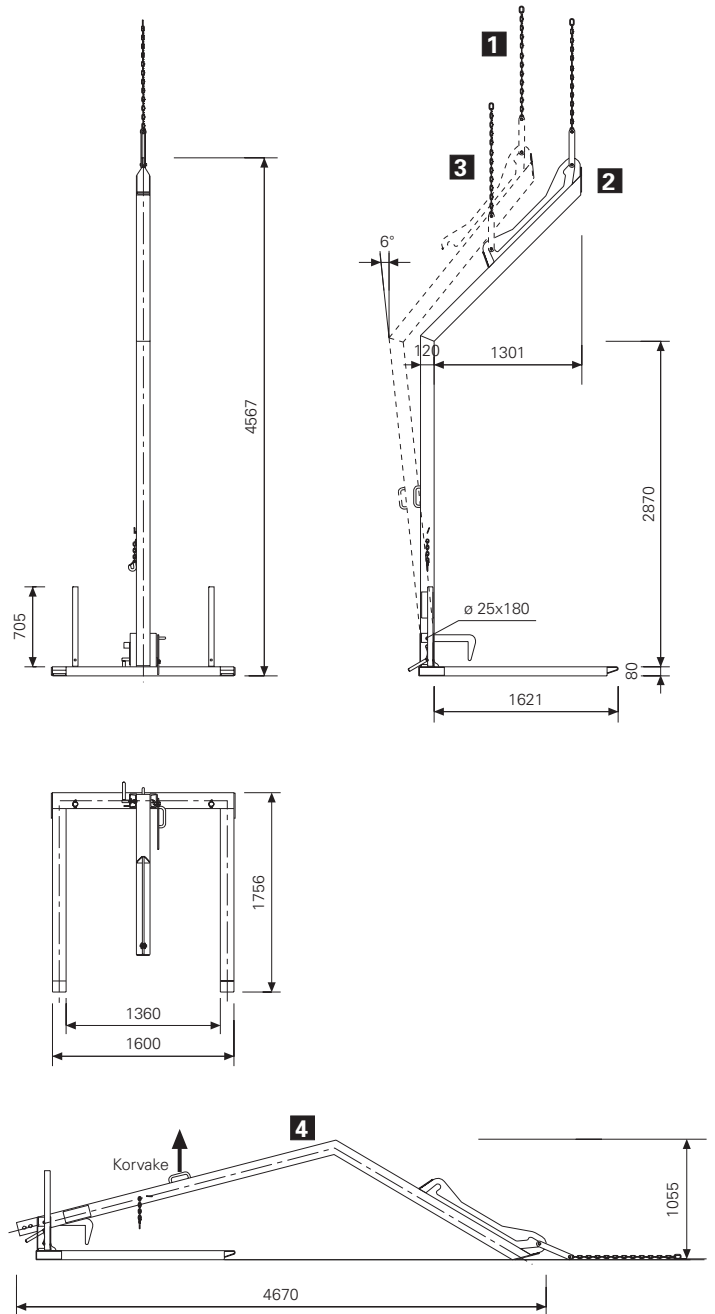
026646



Nostoapuväline VBG 9a  
mukainen.  
Sallittu kuormitus 750 kg.

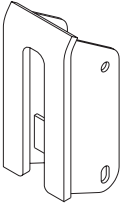
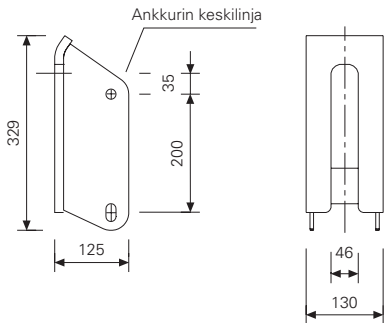
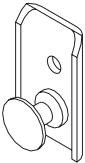
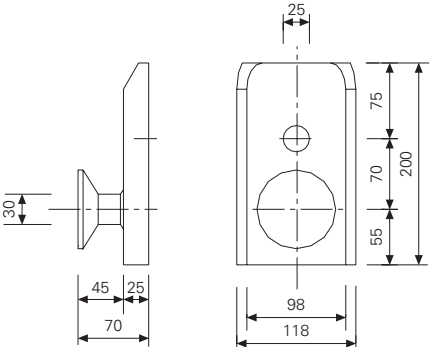
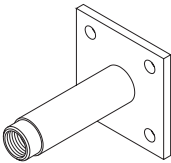
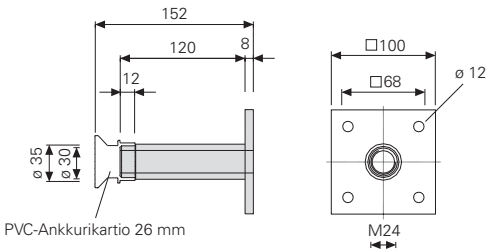

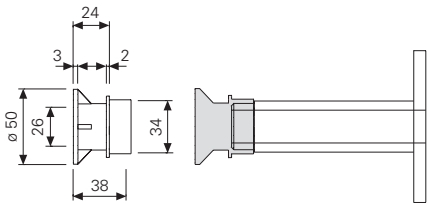

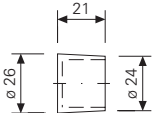
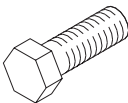
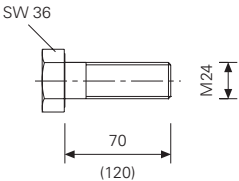
#### Käyttöasennot:

- 1** Nivelytaso FB 180-3 tai välitaso FBZ 240
- 2** Uloksetaso FEB 180-3/300 ja/tai jälkihoitotaso FBN-2
- 3** Nosto tyhjänä (tason nouto pinosta)
- 4** Kuljetusasento (nosto korvakkeesta)

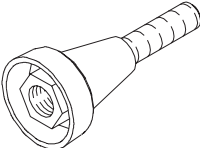
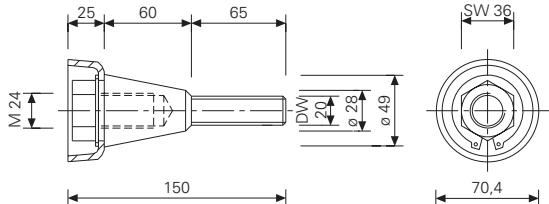
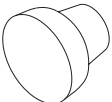
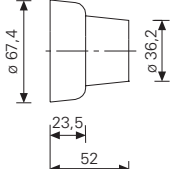
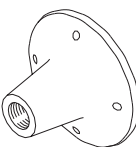
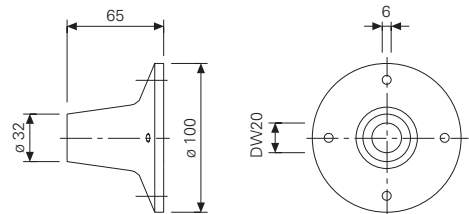

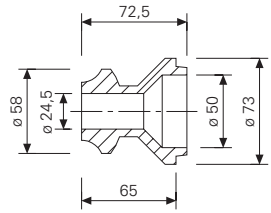


# Niveltyötason FB 180-3 ankkurointi

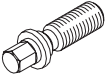
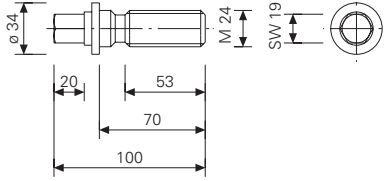
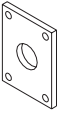
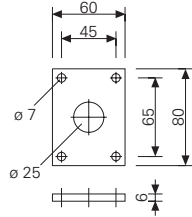
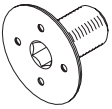
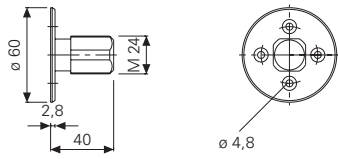
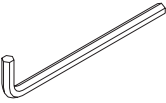
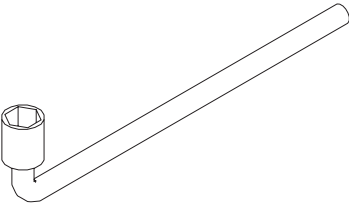
**⚠ Tärkeä turvallisuusnäkökohta:**  
Ankkureiden tulee olla PERI:n juuri tähän tarkoitukseen valmistamia osia.

	Paino kg	Tuote nro	
<p><b>Ripustushaarukka FB</b> Niveltyötason ripustamiseksi ripustusnuppiin FB tai kiipeämisrenkaaseen 15.</p> 	6,30	026632	 <p>Ankkurin keskiliinja</p>
<p><b>Ripustusnuppi FB</b> Niveltyötason ripustamiseksi ripustushaarukan FB avulla. Mahdollistaa ± 25 mm:n vaakatoleranssin ankkurin sijainnille.</p> 	2,95	026990	
<p>Lisätarvike: <b>Kuusioruuvi ISO 4014 M24x70-10.9</b></p>	0,33	026430	
<p><b>Ankkurihylsy M24</b> Käytetään valuun jäävänä ankkurina ripustusnupin FB kanssa.</p> 	1,03	026230	 <p>PVC-Ankkurikartio 26 mm</p>
<p>Lisätarvikkeet: <b>PVC-Ankkurikartio 26 mm</b> <b>PVC-Tulppa 26 mm</b></p>	0,013 0,005	026240 026250	
<p><b>PVC-Ankkurikartio 26 mm</b> Jättää betonin suojakertoimeksi 24 mm</p> 	0,013	026240	
<p><b>PVC-Tulppa 26 mm</b> PVC-Ankkurikartion 26 mm tulppaamiseen</p> 	0,005	026250	
<p><b>Kuusioruuvit ISO 4014-10.9</b> <b>M 24x70</b> <b>M 24x120</b></p> <p>Korkealaatuiset pultit (mustia) tasojen ankkurointiin.</p> 	0,33 0,54	026430 029560	 <p>SW 36</p>

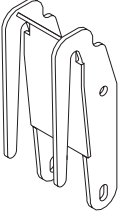
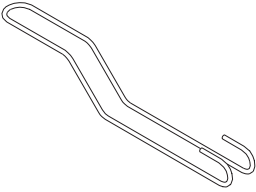
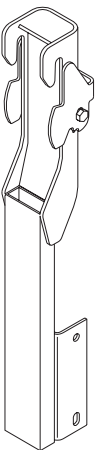
**⚠ Tärkeä turvallisuusnäkökohta:**  
Ankkureiden tulee olla PERI:n juuri tähän tarkoitukseen valmistamia osia.

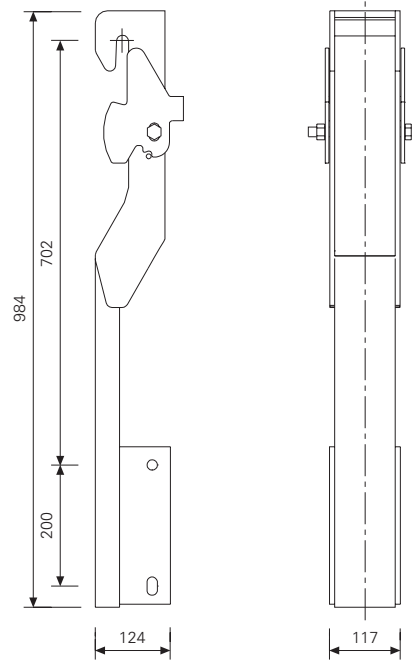
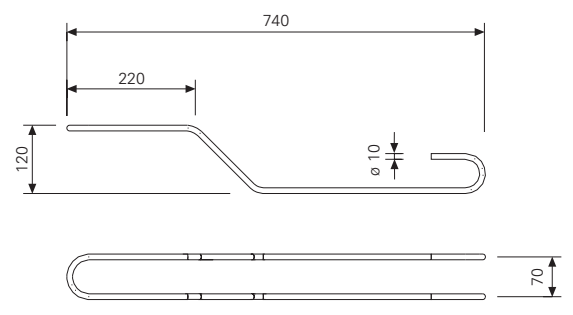
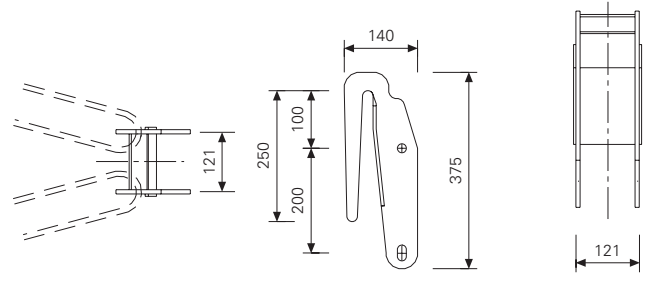
	Paino kg	Tuote nro	
<p><b>Ruuvikartio M24 / DW20, sink.</b> Muotinpuoleinen kierre M24 ja betoninpuoleinen kierre DW24. Sallittu kuormitus: katso tuoteseloste!</p> 	1,03	030960	
<p>Lisätarvike: <b>Ankkurilaippa DW20</b></p>	0,70	030860	
<p><b>KK betonikartio M24-67/52 rk</b> Ruuvikartion M24/DW20 jättämän kolon täyttämiseksi.</p> 	0,26	031658	
<p>Pakkauksen koko 50 kpl Lisätarvike: <b>Liima bet.kartiolle, 5 kg</b></p>	6,13	031554	
<p><b>Ankkurilaippa DW20</b> Sallittu kuormitus: katso tuoteseloste!</p> 	0,70	030860	
<p><b>Kiipeämisrenkas 15, sink.</b> Niveltätason FB 180-3/300 asentaminen ripustushaarukan FB avulla.</p> 	0,73	029470	
<p>Lisätarvikkeet: <b>Kuusioruuvi ISO 4014 M24x120-10.9</b></p>	0,54	029560	

**⚠ Tärkeä turvallisuusnäkökohta:**  
Ankkureiden tulee olla PERI:n juuri tähän tarkoitukseen valmistamia osia.

	Paino kg	Tuote nro	
<p><b>Kartion kiinnityspultti M24, sink.</b> Kun ankkurihylsy M24, ruuvikartio M24 tai kiipeämiskartio-2 M24/DW15 kiinnitetään muotin pintaan poraamalla reikä muottilevyyn.</p> 	0,30	029270	
<p>Lisätarvike: <b>Kartiokiinnityksen tukilevy 15, sink.</b></p>	0,20	029280	
<p><b>Kartiokiinnityksen tukilevy 15, sink.</b> Käytetään kartion kiinnityspultin M24 kanssa.</p> 	0,20	029280	
<p>Lisätarvikkeet: <b>Kansiruuvi 6x20 DIN 571, sink. (4x)</b></p>	0,005	029440	
<p><b>Ankkurin kiinnityslevy M24</b> Kun ankkurihylsy M24, ruuvikartio M24 tai kiipeämiskartio-2 M24/DW15 kiinnitetään muotin pintaan poraamalla reikää muottilevyyn.</p> 	0,22	026420	
<p>Lisätarvikkeet: <b>Kuusiokoloavain SW14, pitkä</b> <b>Naulat 30x80 (4x)</b></p>	0,45 0,005	027212 710312	
<p><b>Kuusiokoloavain SW14, pitkä</b> Ankkurin kiinnityslevyjen M24, M30 ja M36 irrottamiseen.</p> 	0,45	027212	
<p><b>Hylsyavain SW36</b> Käytetään ruuvikartioiden M24/DW20 ja kiipeämiskartioiden M24/DW15 irrotuksessa. Pituus noin 500 mm.</p> 	2,50	031480	

**⚠ Tärkeä turvallisuusnäkökohta:**  
Ankkureiden tulee olla PERI:n juuri tähän tarkoitukseen valmistamia osia.

	Paino kg	Tuote nro
<p><b>Lenkkihaarukka FB-2</b> Kun nivelytaso ripustetaan ankkurilenkkien varaan.</p> 	5,30	026645
<p>Lisätarvikkeet: <b>Ankkurilenkki</b> 2 kpl / ankkurointikohta</p>	1,10	026636
<p><b>Ankkurilenkki</b> Käytetään aina pareittain.</p> 	1,10	026636
<p><b>Korkeussäätöhaarukka</b> Kun nivelytaso halutaan 600...700 mm alemmaksi, kuin normaalia lenkkihaarukkaa FB-2 käytettäessä.</p> 	18,00	026638
<p>Lisätarvikkeet: <b>Ankkurilenkki</b> 2 kpl / ankkurointikohta</p>	1,10	026636





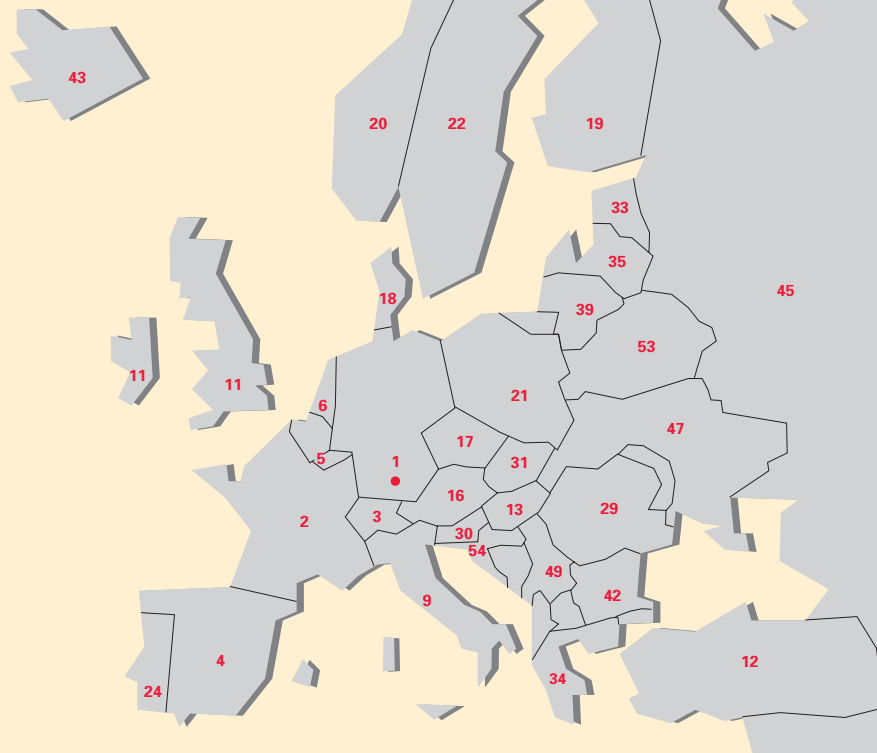


# PERI ympäri maailmaa



## 1 PERI GmbH

Rudolf-Diesel-Strasse  
89264 Weissenhorn  
Telefon 07309/950-0  
Telefax 07309/951-0  
info@peri.de  
www.peri.de



## 2 Ranska

PERI S.A.S.  
Zone Industrielle Nord  
34-36 rue des Frères Lumière  
**77109 Meaux Cedex**  
Tel.: ++33 /1/ 64 35 24 40  
Fax: ++33 /1/ 64 35 24 50  
peri.sas@peri.fr  
www.peri.fr

## 3 Sveitsi

PERI AG  
Aspstraße 17  
**8472 Ohringen**  
Tel.: ++41 /52/ 3 20 03 03  
Fax: ++41 /52/ 3 35 37 61  
info@peri.ch  
www.peri.ch

## 4 Espanja

PERI S.A. Sociedad Unipersonal  
Ctra. Paracuellos - Fuente el Saz km. 18,9  
Camino de Malatones, km. 0,5  
**28110 Algete / Madrid**  
Tel.: ++ 34 / 91 / 6 20 48 00  
Fax: ++ 34 / 91 / 6 20 48 01  
info@peri.es  
www.peri.es

## 5 Belgia / Luxemburg

N.V. PERI S.A.  
Industriepark  
Nijverheidsstraat 6 PB 54  
**1840 Londerzeel**  
Tel.: ++32 /52/ 31 99 31  
Fax: ++32 /52/ 30 08 30  
info@peri.be  
www.peri.be

## 6 Hollanti

PERI B.V.  
v. Leeuwenhoekweg 23  
Postbus 304  
**5480 AH-Schijndel**  
Tel.: ++31 /73/ 5 47 91 00  
Fax: ++31 /73/ 5 49 36 51  
info@peri.nl  
www.peri.nl

## 7 USA

PERI Formwork Systems, Inc.  
7135 Dorsey Run Road  
**Elkridge, MD 21075**  
Tel.: ++1 /4 10/ 7 12-72 25  
Fax: ++1 /4 10/ 7 12-70 80  
info@peri-usa.com  
www.peri-usa.com

## 8 Indonesia

PT Beton Perkasa Wijaksana  
P.O. Box 3737  
**Jakarta 10210**  
Tel.: ++62 /21/ 5 71 26 44  
Fax: ++62 /21/ 5 73 85 64  
beton@cbn.net.id

## 9 Italia

PERI S.p.A.  
Via G. Pascoli, 4  
**20060 Basiglio (MI)**  
Tel.: ++39 /02/ 9 50 78-1>  
Fax: ++39 /02/ 95 76 19 14  
perispa@peri.it  
www.peri.it

## 10 Japani

PERI Japan K.K.  
7F 314 Hakozaki Building,  
31-4 Hakozaki-cho,  
Nihonbashi Chuo-ku  
**Tokyo 103-0015**  
Tel.: ++81 /3/ 56 42 / 61 00  
Fax: ++81 /3/ 56 42 / 61  
01frk6541@mb.infoweb.or.jp

## 11 Iso-Britannia/Irlanti

PERI Ltd.  
Market Harbour Road  
Clifton upon Dunsmore  
**Rugby, CV23 0AN**  
Tel.: ++44 /17 88/ 86 16 00  
Fax: ++44 /17 88/ 86 16 10  
info@peri.ltd.uk  
www.peri.ltd.uk

## 12 Turkki

PERI Kalıp ve İşkeleleri  
San. Tic. Ltd. Sti.  
Çakmaklı Köyü Karşısı  
Sanbir Bl. 4.Bölge 9.Cadde No: 133  
**Büyükkçekmece / Istanbul**  
Tel.: ++90 /2 12/ 8 86 74 01(02+09)  
Fax: ++90 /2 12/ 8 86 74 15  
periist@peri.com.tr  
www.peri.com.tr

## 13 Unkari

PERI Kft.  
Zádor u. 4.  
**1181 Budapest**  
Tel.: ++36 /1/ 2 960 960  
Fax: ++36 /1/ 2 960 950  
info@peri.hu  
www.peri.hu

## 14 Malesia

PERI Formwork Malaysia  
Sdn. Bhd.  
Unit 19-04-7, Level 7  
PNB Damansara  
19 Lorong Dungun  
Damansara Heights  
**50490 Kuala Lumpur**  
Tel.: + 60 /3 / 20 93 68 23  
Fax: + 60 /3 / 20 92 58 76  
info@perimalaysia.com  
www.perimalaysia.com

## 15 Singapore

PERI-HORY ASIA  
Formwork Pte. Ltd.  
No. 1 Sims Lane # 06-10  
**Singapore 387355**  
Tel.: ++65 / 67 44 29 89  
Fax: ++65 / 67 44 36 93  
pha@periasia.com  
www.periasia.com

## 16 Itävalta

PERI Ges.mbH  
Industriegelände 152  
Postfach 1  
**3131 Getzersdorf**  
Tel.: ++43 /27 83/ 41 19  
Fax: ++43 /27 83/ 41 19-20  
office@peri.at  
www.peri.at

## 17 Tšekki

PERI spol. s r.o.  
P.O. Box 3  
**252 42 Jesenice / Praha**  
Tel.: ++420 /241 090 311  
Fax: ++420 /241 090 315  
info@peri.cz  
www.peri.cz

## 18 Tanska

PERI DANMARK A/S  
forskalling og stillads  
Greve Main 26  
**2670 Greve**  
Tel.: ++45 /43/ 45 36 27  
Fax: ++45 /43/ 45 36 87  
peri@peri.dk  
www.peri.dk

## 19 Suomi

PERI Suomi Ltd Oy  
Hakakalliontie 5  
**05460 HYVINKÄÄ**  
Tel.: ++358 /19/ 26 64 600  
Fax: ++358 /19/ 26 64 666  
www.perisuomi.fi

## 20 Norja

PERI NORGE AS  
Industrigata 11  
**3400 Lier**  
Tel.: ++47 /32/ 24 17 00  
Fax: ++47 /32/ 24 17 01  
info@peri.no  
www.peri.no

## 21 Puola

PERI Polska Sp. z o.o.  
ul. Stoleczna 62  
**05-860 Plochocin**  
Tel.: ++48 /22/ 72 17 400  
Fax: ++48 /22/ 72 17 401  
info@peri.pl.pl  
www.peri.pl.pl

## 22 Ruotsi

PERIform SVERIGE AB  
Montörgatan 4-6  
Box 9073  
**30013 Halmstad**  
Tel.: ++46 /35/ 17 46 60  
Fax: ++46 /35/ 17 46 78  
peri@periform.se  
www.periform.se

## 23 Korea

PERI (Korea) Ltd.  
9thFl., Yuseong Bldg.  
830-67 Yeoksam-dong,  
Kangnam-ku,  
**Seoul 135-080**  
Tel.: ++82 /2/ 5 50 22 00  
Fax: ++82 /2/ 5 57 53 82  
info@perikorea.com  
www.perikorea.com

## 24 Portugal

PERIcofragens Lda.  
Rua Cesário Verde, nº 5 - 3ª Esq.  
Linda-a-Pastora  
**2790-326 QUEIJAS**  
Tel.: ++3 51 /21/ 4 25 38 90  
Fax: ++3 51 /21/ 4 25 39 46  
info@peri.pt  
www.peri.pt

## 25 Argentiina

PERI S.A.  
Ruta Nacional No. 9, km 47,5  
(Panamericana Ramal Escobar)  
**(1625) Escobar / Prov. Bs. As.**  
Tel.: ++54 /34 88/ 42 81 00  
Fax: ++54 /34 88/ 42 30 21  
info@peri.com.ar  
www.peri.com.ar



- 26 Brasilia**  
PERI Formas e Escoramentos Ltda. Passagem Abaré, 1.502  
**06300-000 Carapicuíba**  
São Paulo  
Tel.: ++55 /11/ 41 86 10 41  
Fax: ++55 /11/ 41 86 10 41  
info@peribrasil.com.br  
www.peribrasil.com.br
- 27 Chile**  
PERI Chile Ltda. C/José de San Martín 104 Parque Industrial Los Libertadores  
**Colina, Santiago de Chile**  
Tel.: ++56 /2/ 4 44 60 00  
Fax: ++56 /2/ 4 44 60 01  
perich@peri.cl  
www.peri.cl
- 28 Filippiinit**  
PERI GmbH 4-B Sycamore Center, Alabang-Zapote Road Corner Buencamino Street, Alabang Muntinlupa  
**Metro Manila**  
Tel.: ++63 /2/ 8 09 34-01 (02) (03)  
Fax: ++63 /2/ 8 09 17 68  
helmut@skynet.net
- 29 Romania**  
PERI România SRL Calea București nr. 2B  
**077015 Balotești - ILFOV**  
Tel.: ++40 /21/ 3 51 19 73 (75)  
Fax: ++40 /21/ 3 51 19 74  
info@peri.ro  
www.peri.ro
- 30 Slovenia**  
Goran Opališ s. p. tehnologije in storitve Obrežna 137  
**2000 Maribor**  
Tel.: ++386 /2/ 4 21 52 40  
Fax: ++386 /2/ 4 21 52 41
- 31 Slovakia**  
PERI spol. s r.o. Pribylinská 10  
**831 04 Bratislava**  
Tel.: ++421 /2/ 4 92 09-1 11  
Fax: ++421 /2/ 4 92 09-1 10  
info@peri.sk  
www.peri.sk
- 32 Australia**  
PERI Australia Pty. Ltd. 116 Glendenning Road  
**Glendenning NSW 2761**  
Tel.: ++61 /2/ 88 05 23 00  
Fax: ++61 /2/ 96 75 72 77  
info@periaus.com.au  
www.periaus.com.au
- 33 Eesti**  
PERI AS Valdmäe 8 Tännassilma Tehnopark  
**76401 Saku vald**  
Harjumaa  
Tel.: + 3 72 / 6 / 77 11 00  
Fax: + 3 72 / 6 / 77 11 22  
peri@peri.ee  
www.peri.ee
- 34 Kreikka**  
PERI Hellas Ltd. Sokratous Str. 5th kil. Koropi-Varis Ave. P. O. Box 407  
**194 00 Koropi**  
Tel.: ++30 /210/ 66 20 895-8  
Fax: ++30 /210/ 66 28 416  
info@perihellas.gr  
www.perihellas.gr
- 35 Latvia**  
PERI SIA Granita 26  
**1057 Rīga**  
Tel.: ++371 / 7 13 41 11  
Fax: ++371 / 7 13 41 15  
info@peri-latvija.lv  
www.peri-latvija.lv
- 36 Arabiemiiraatit**  
PERI (L.L.C.) Brashy Building, Office No. 212 Shk. Zayed Road P.O. Box 27933  
**Dubai**  
Tel.: ++971 /4/ 3 39 44 94  
Fax: ++971 /4/ 3 39 44 34  
perillc@perime.com  
www.perime.com
- 37 Kanada**  
PERI Formwork Systems, Inc. 45 Nixon Road  
**Bolton, Ontario L7E 1K1**  
Tel.: ++1 /9 05/ 9 51 54 00  
Fax: ++1 /9 05/ 9 51 54 54  
bbaxa@peri.ca  
www.peri.ca
- 38 Libanon**  
PERI GmbH Lebanon Representative Office AYA Commercial Center, 7th Fl, Dora Highway P.O box: 90 416-Jdeideh  
**Beirut - Lebanon**  
Tel: ++ 961 / 1 24 33 65  
Fax: ++ 961 / 1 24 33 67  
Mob: ++ 961 / 3 73 73 67  
afady@hotmail.com  
lebanon@peri.de
- 39 Liettua**  
PERI UAB Titnago st. 19  
**2053 Vilnius**  
Tel.: ++370 /5/ 2 31 14 54  
Fax: ++370 /5/ 2 32 19 66  
info@peri.lt  
www.peri.lt
- 40 Marokko**  
PERI S.A. Route de Rabat, km. 5 Piste de Beni Touzine  
**Tanger**  
Tel.: ++212 /39 31 75 48  
Fax: ++212 /39 31 75 49  
perimaro@menara.ma
- 41 Israel**  
PERI Formwork Engineering Ltd. 16 Moshe Dayan st. P.O. Box 10202 Kiriath Arie  
**Petach Tikva 49002**  
Tel.: ++972 /3/ 9 24 93 32  
Fax: ++972 /3/ 9 24 93 31  
info@peri-il.com  
www.peri-il.com
- 42 Bulgaria**  
PERI BULGARIA EOOD Kv. Vragdebna m. Nova machala Nr. 46  
**1839 - Sofia, Bulgarien**  
Tel.: ++359 /2/ 8 14 40 40  
Fax: ++359 /2/ 8 14 40 50  
peri.bulgaria@peri.bg  
www.peri.bg
- 43 Islanti**  
MEST Ltd., Malarhöfði 10  
**110 Reykjavik**  
Tel.: ++354 / 44 00-4 00  
Fax: ++354 / 44 00-4 01  
mest@mest.is  
www.mest.is
- 44 Kasachan**  
PERI Kalip ve Iskeleleri Almaty Branch Office Furmanova Straße, 65 Büro 412 Corner Makataeva  
**480004, Alma Ata**  
Tel.: ++7 /32 72/ 73 00 72  
Fax: ++7 /32 72/ 73 91 16  
perialmaty@peri.com.tr  
www.peri.com.tr
- 45 Venäjä**  
OOO PERI Krasnopresnenskaja Naberezhnaja 12 Hotel Mezhdunarodnaja 2 - Nr. 408  
**123610 Moskau**  
Tel.: ++7 / 4 95/ 2 58 23 49  
Fax: ++7 / 4 95/ 2 58 23 50  
moscow@peri.ru  
www.peri.ru
- 46 Südafrika**  
PERI Wiehahn (Pty.) Ltd. P.O. Box 2668  
**Bellville 7535**  
Tel.: ++27 /21/ 9 05 18 15  
Fax: ++27 /21/ 9 05 47 07  
team@wiehahn.co.za  
www.periwiehahn.co.za
- 47 Ukraina**  
TOW PERI Ukraina 23, M. Raskovoj Str.  
**02002 Kiev**  
Tel.: ++380 /44/ 5 68 53 57  
Fax: ++380 /44/ 5 68 51 45  
peri@peri.com.ua  
www.peri.com.ua
- 48 Egypti**  
PERI GmbH Egypt Branch Office 24 A, Obour Gardens, 4th floor, apt. #1 Salah Salem Street  
**11361 Heliopolis / Kairo**  
Tel.: ++20 /2/ 4 04 85 24/26  
Fax: ++20 /2/ 4 04 57 84  
peri@link.com.eg
- 49 Serbia/Montenegro**  
PERI - Oplate d.o.o. Jurija Gagarina 81  
**11070 Novi Beograd**  
Tel.: +3 81/ 11/ 2 15 31-48/49  
Fax: +3 81/ 11/ 3 18 59 62  
milebojanic@ptt.yu  
www.peri.co.yu
- 50 Meksiko**  
PERI Cimbras y Andamios, S.A. de C.V. Cerrada de Tejocotes, Lote 4, Bodega A  
**Fracc. San Martín Obispo C.P.54763 Cuautitlán Izcalli Estado de México**  
Tel.: ++ 52 / 55 / 58 87 72 30  
Fax: ++ 52 / 55 / 58 87 71 09  
info@peri.com.mx  
www.peri.com.mx
- 51 Azerbaidzan**  
PERI BAKU Baku Branch Office Mehdi Hüseyin 71/9  
**Baku / Aserbaidzhan**  
Tel : + 994 12 97 64 24  
Fax : + 994 12 92 45 51  
peribaku@peri.com.tr
- 52 Turkmenistan**  
PERI Kalip ve Iskeleleri Aşgabat Branch Office Oğuzhan Köçesi No: 112 Kat:3  
**Aşgabat**  
Tel : +993 12 45 66-83/84  
Fax : +993 12 45 23 50  
perishagabat@peri.com.tr
- 53 Belarus**  
PERI GmbH Gikalostr. 3 Büro 413  
**220000 Minsk / Belarus**  
Tel : +3 75 / 1 72 / 84 72 38  
Fax: +3 75 / 1 72 / 84 72 38  
peri@mail.belpak.by
- 54 Kroatia**  
PERI Oplate i Skele d.o.o. Dolenica 20  
**10 250 Zagreb/Donji Stupnik**  
Tel : +3 85 /1/ 6 55 36 36  
Fax: +3 85 /1/ 6 55 36 37  
peri1@zg.t-com.hr  
www.peri.de
- 55 Iran**  
PERI GmbH Iran Branch Office Valiasr Ave., No. 1075 Flat 904,  
**Tehran / Iran**  
P.O. Box 15 11 73 49 11  
Tel : + 98 / 21 / 88 71 27 10  
Fax: + 98 / 21 / 88 71 27 09

# PERI:n tuoteohjelma

## Kasettimuotit

### TRIO, TRIO-L, TRIO 330

Joka paikan muotti

### TRIO-H

### REPLIABLE

### DOMINO

Kevyt kasettimuotti

### HANDSET

Pienkasettijärjestelmä



## Puupalkkimuotit

### VARIO GT 24

Seinämuotti

### RUNDFLEX ja GRV

Kaareviin seiniin

### FTF

Julkisivumuotti



## Tuentakalustot

### ST 100

Tukitorni

### HD 200

Tuki raskaisiin tuentoihin

### MULTIPROP

Alumiiniset holvituet

### PEP -tylyt

Teräksiset holvituet



## Kiipeävät muotit

### KG ja CB

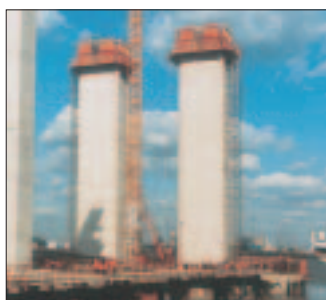
Kiipeämiskonsolit

### ACS

Itsekiipeävä muotti

### SKS ja SSC

Kiipeävä muotti



## Telineet

### UP T 70 / T 100

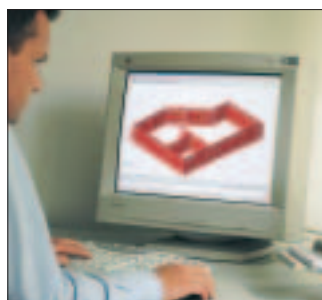
Julkisivuteline

### UP Rosett

Moduliteline

### UP Rosett

Tukiteline



## Pilarimuotit

### RAPID

Alumiininen pilarimuotti

### TRIO

Pilarimuotti

### QUATTRO

Nopea pilarimuotti

### SRS

Pyöreä teräsmuotti

## Holvimuotit

### MULTIFLEX

Holvimuottijärjestelmä

### UNIPORTAL

Pöytämuotti

### PD 8

Pöytämuottijärjestelmä

## Työtasojärjestelmät

### Niveltyötaso FB 180

Työ- ja tukiteline (DIN 4420)

### ASG 160

Kevyt työtasojärjestelmä

## Alumiiniset holvimuotit

### SKYDECK

Alumiininen  
holvimuottijärjestelmä

## Muita tuotteita

Ohjelmisto muotti -  
ja telinesunnitteluun

**Muottilevyt**  
**Työmaan apulaitteet**  
**Tukipukit**  
**Muottitarvikkeet**  
**Erikoismuotit**

**Suomi**  
**PERI Suomi Ltd Oy**  
Hakakalliontie 5  
05460 HYVINKÄÄ  
puh. 019 - 2664 600  
fax 019 - 2664 666  
www.perisuomi.fi