

## MULTIPROP

Alumiininen tolppa - kevyt holvituki  
suurella kuormituskapasiteetilla



Myös pöytämuoteissa  
tai tukitorneissa



Säästää kustannuksia  
yksittäistukena

Painos 10/2007

**PERI GmbH**

Postfach 12 64

89259 Weissenhorn

Tel.: 0 73 09 / 9 50-0

Fax: 0 73 09 / 9 51-0

info@peri.de

www.peri.de

**Tärkeää:**

Käytettäessä tuotteitamme on lisäksi huomioitava kunkin maan omat turvallisuusmääräykset.

Tämän kirjasen kuvituksessa on käytetty valokuvia, jotka on otettu työmaan senhetkisestä työvaiheesta. Yksityiskohdat tuennoissa, muottisiteissä jne. saattavat olla vielä keskeneräisiä.

Turvallisuuskäsitteitä ja kuormitusolosuhteet on tarkoin otettava huomioon. Normaaliin työmenetelmään tehtävä muutos aiheuttaa aina uuden tarkastelun lujuslaskelmiin.

Pidätämme itsellämme oikeuden teknisiin muutoksiin.

## Sisältö

### **PERI MULTIPROP**

	Sivu
Kevyt holvituki patentoidusta profiilista	2-3
PERI MULTIPROP Nerokas ja taloudellinen ratkaisu	4-5
MULTIPROP Jalusta MP 50 pikaliitoksella	6
MULTIPROP Lisätarvikkeet nopeaan muottityöhön	7
PERI MULTIPROP Kuljetus ja varastointi	8
MULTIPROP Yksittäin, taulukko	9
PERI MULTIPROP järjestelmä Taloudellinen pöytiin ja torneihin	10-11
PERI MULTIPROP järjestelmä Kevyt käsitellä, yksinkertainen käyttää	12
Täydennysosat kalteville pinnoille	13
Tuotekuvasto	14-19
PERI ympäri maailmaa	20-21

# PERI MULTIPROP

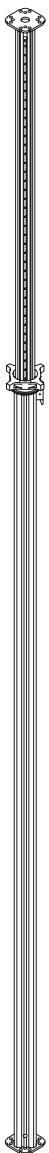
Kevyt holvituki patentoidusta profiilista sopii hyvin työmaaolosuhteisiin

**PERI MULTIPROP holvitukia voidaan käyttää yksittäin tai kehiin avulla torneina erilaisissa tuennoissa.**

MULTIPROP 350 mahdollistaa: **Sillä selvittää yleisimmistä tukikorkeuksista 1,95 m:stä alkaen.** 90 % kaikista holvituennoista osuu sen toiminta-alueelle.

MULTIPROP holvituet ovat alumiinia ja siksi erittäin keveitä. MP 350 (1,95 m – 3,50 m) painaa ainoastaan 18,8 kg.

**MP 625**  
4,30 – 6,25m



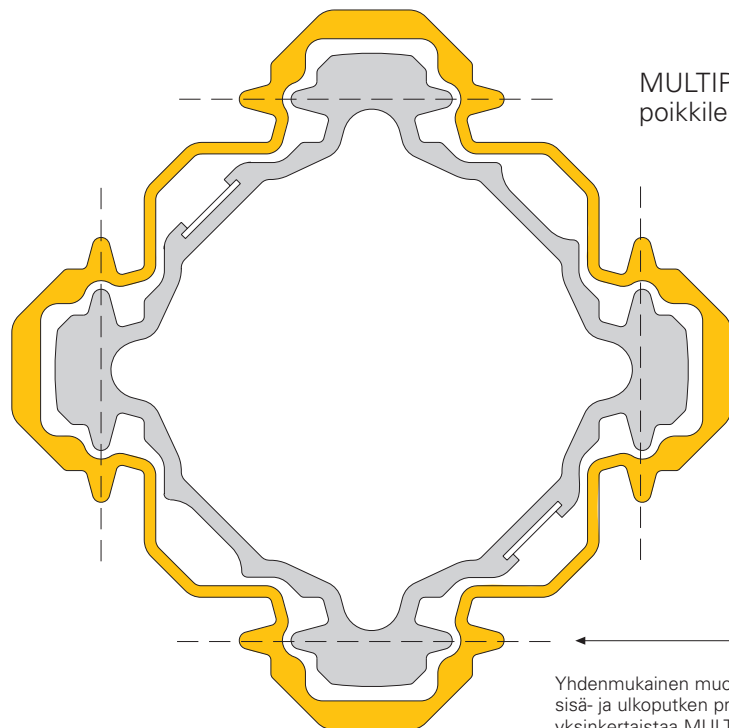
**MP 480**  
2,60 – 4,80m



**MP 350**  
1,95 – 3,50m



**MP 250**  
1,45 – 2,50m



MULTIPROPin poikkileikkaus

Yhdenmukainen muotoilu sisä- ja ulkoputken profiilissa yksinkertaistaa MULTIPROP-kehysten liittämistä.



MULTIPROP 350 käytössä MULTIFLEX-järjestelmässä.

Nerokas alumiiniseoksinen profiili kestää hyvin myös iskuja. Materiaalin valinta ja profiilin muotoilu on onnistuneesti sovitettu yhteen.

MULTIPROP tukitornissa yhdelle pystytuelle voidaan sallia jopa **90 kN:n kuorma**.



Kehyksien avulla muodostetut MULTIPROP tukitornit soveltuvat pöytämuotteihin, palkkilinjojen tuentoihin, elementtien asennuksiin jne.



Kuvan testissä MP 480 kaadetaan poikittain olevan makaavan terästolpan päälle. MULTIPROP säilyy ilman vaurioita, terästolppaan tulee paha lommo.



Vasara on ainoa työkalu, joka tarvitaan MULTIPROP kehysien kiinnittämisessä.

MULTIPROP tukitornilla tuetaan 8,8 m korkea kuorilaattaholvi.

# PERI MULTIPROP

## Nerokas ja taloudellinen ratkaisu

### Käyttöön liittyviä etuja

Työmaan palkkakustannukset ovat oleellinen osa kokonaiskustannuksista. Tärkeä askel holvimuottien järjeistämässä on **tukien määrän minimointi**. Lisäksi työn on tapahduttava rutiinomaisesti, nopeasti ja turvallisesti.

### ECC pulveripinnoite ja kierteen puhdistava mutteri

tekevät MULTIPROP holvituesta helppohoitoisen ja pitkäikäisen.



MULTIPROP 350 ja SKYDECK jälkituennassa. Tukia vain 0,29 kpl/m<sup>2</sup>, vaikka holvin paksuus on 40 cm.

### MULTIPROP holvituen kierre

puhdistuu mutterin avulla, kunhan kierteen betoni ei ole ehtinyt liian kovaksi.



Mutterilla voi onnistua pelastamaan jopa „toivottomankin“ tapauksen.

### Mittanauha vakiona

mahdollistaa tarkan ennakkosäädön ilman erillistä mittamista.



Sisäputkeen kiinnitetty mittanauha kuuluu jokaisen MULTIPROP tuen varustukseen.

### Säätömutteri

tekee tuen pituuden säätämisen erittäin helpoksi. Sisäputki vapautetaan ja vedetään ulospäin.



Mutterin täysi kierros merkitsee 36 mm:ä (Kolminkertaisesti vanhaan holvitukeen nähden).

## Paino

### Käsittelyyn vaikuttaa eniten tolpan paino.

Alumiininen MULTIPROP 350 painaa ainoastaan 18,8 kg. Täydessä mitassaankin se on helppo nostaa pystyyn ja asentaa paikoilleen. PERI MULTIPROPin keveydellä on positiivinen vaikutus työturvallisuuteen.

### MULTIPROP painot

MULTIPROP 250	<b>15,0kg</b>
MULTIPROP 350	<b>18,8kg</b>
MULTIPROP 480	<b>23,8kg</b>
MULTIPROP 625	<b>33,6kg</b>

## Työturvallisuus

Sellaista tapaturmariskiä, joka vaanii perinteisten holvitukien säätötapin kanssa, ei MULTIPROPissa ole. Mahdollinen jälkiasäätö voidaan tehdä portaattomasti ilman säätötapin siirtoja.

PERI MULTIPROP tuen sisäputki ei kuljetuksen aikana putoa tai luiskahda ulos. Sisäputki on varustettu pikasalvalla.



Yksi mies käsittelee MP 350:aa vaivattomasti. Paino 18,8 kg tekee tämän mahdolliseksi.

MULTIPROPin säätömutteri voidaan kiertää myös esimerkiksi sidepultilla



### Työsaavutuksia vertailtiin:

Verrattiin keskenään MULTIPROP mutterin ja perinteisen tapillisen holvituen periaatetta.

#### Lopputulos:

Säätöön käytetty aika oli MULTIPROP 350:lla 25 % pienempi kuin tapillisella tuella.

**Kierteen suuri 36 mm:n nousu mahdollistaa tämän.**

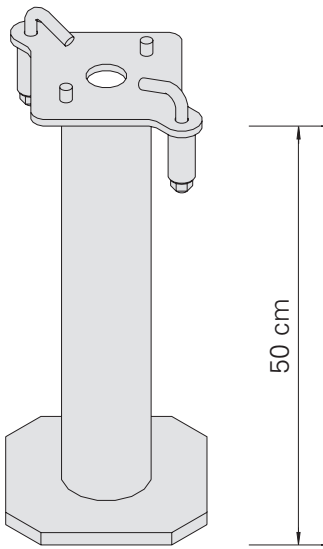


# MULTIPROP Jalusta MP 50 pikaliitoksella

**MULTIPROP jalusta MP 50 antaa kaikille holvituille lisämittaa 50 cm.**

Esimerkiksi MP 350\* kasvaa jalustan avulla mittaan 4,0 m.

\*Käytettynä PERI SKYDECKin kanssa



MULTIPROP jalusta MP 50 lisää pystytuen „toiminta-alueita“ 50 cm:llä.



MULTIPROP 350 ja jalusta MP 50 tukemassa SKYDECK holvimuottijärjestelmää. Kohteen vapaa huonekorkeus on 4,10 m.

## **Pikaliitos**

tekee kiinnityksen helpoksi ja nopeaksi. Näin säästyy aikaa.

## **MULTIPROP jalusta MP 50**

sopii myös normaaleihin teräs holvitukiin. Luonnollisesti jalusta MP 50 sopii myös ylösalaisin asennettavaan holvitukeen.

**Jalusta MP 50 lisää holvituen käyttöaluetta 50 cm. Tuelle sallittavan kuormituksen määrää varsinaisen holvituen kulloinen ulkonema.**



MULTIPROP jalusta MP 50 on nopea asentaa. Pikakiinnityksen korvakkeet vain käännetään vasaralla.



Korkeissa MULTIPROP tuennoissa voidaan kentän vakavuus hoitaa MRK-kehysillä.

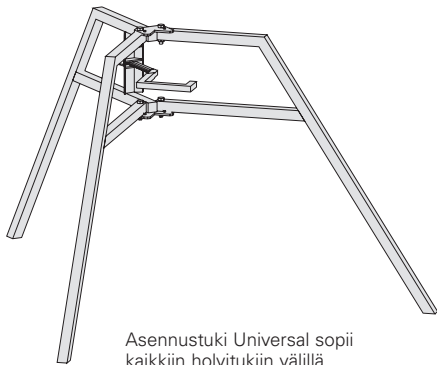
# MULTIPROP lisätarvikkeet

## nopeaan muottityöhön

### Lisätarvikkeet

**Järkevät ja täydentävät lisätarvikkeet helpottavat työntekoa.**

Parempi työturvallisuus ja nopeampi ja mukavampi muottityö maksavat nopeasti sijoitetut rahat takaisin.



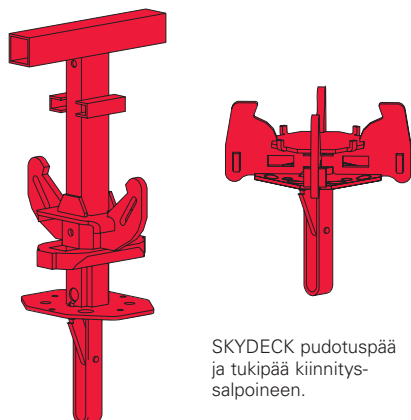
Asennustuki Universal sopii kaikkiin holvitukiin välillä  $\varnothing$  48 mm...  $\square$  120 mm.



MULTIPROP holvitukien päissä on  $\varnothing$  40 mm:n reiät. Tämä mahdollistaa PERI holvimuottien erilaisten järjestelmien osien käytön.

Asennustukea käytetään apuna asennuksessa. Muotille tulevat vaakavoimat johdetaan esimerkiksi ympäröiviin rakenteisiin.

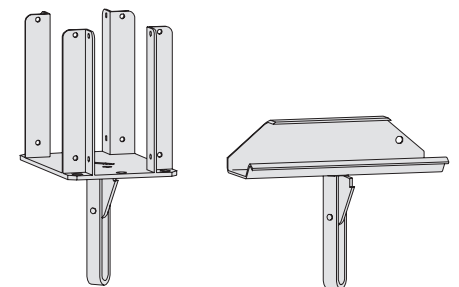
Myös MULTIFLEXin lisäosat kuten tukihaarukat ja välituen haarukat sopivat MULTIPROP tukiin.



SKYDECK pudotuspää ja tukipää kiinnityssalpoineen.



PERI holvimuottien järjestelmien osat sopivat  $\varnothing$  40 mm:n reikään.



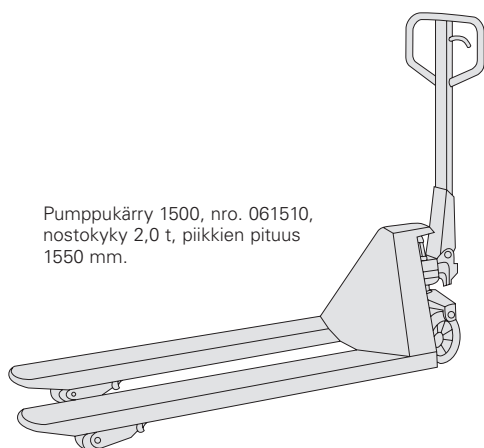
Tukihaarukka ja välituen haarukka kiinnityssalpoineen.

# PERI MULTIPROP

## Kuljetus ja varastointi

### Lastaus, purku ja siirrot työmaalla ovat merkittävä kustannustekijä.

PERI tarjoaa erilaisia kehikoita, häkkeitä ja laatikoita, joiden avulla muottikaluston varastointi ja siirtely tapahtuu turvallisesti työmaalla ja itse työkohteessa.



Pumpukärry 1500, nro. 061510, nostokyky 2,0 t, piikkien pituus 1550 mm.



Kaikkia kehikoita voidaan nostaa nosturilla ja pinota päällekkäin. Myös siirto pumpukärryllä on mahdollinen.

Nostoraksit kiinnitetään nostolenkkeihin, jotka ovat helposti nähtävillä.

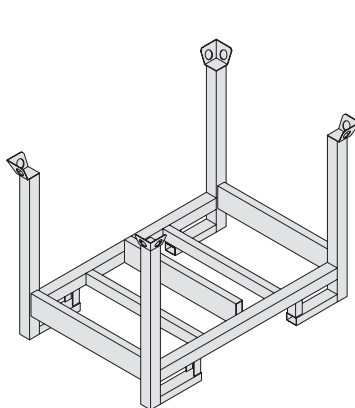
Kehikkoon RP 80 x 120 mahtuu 25 kpl MULTIPROP holvitukia.

### Varastokehikot RP

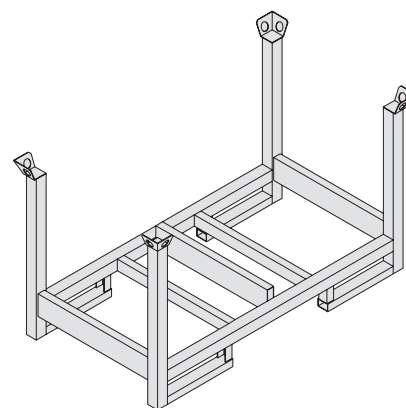
	Tuotenro.	Paino	Sall. kuorma
<b>RP 80 x 120</b>	<b>025640</b>	<b>40,3 kg</b>	<b>1500 kg</b>
<b>RP 80 x 150</b>	<b>025650</b>	<b>44,3 kg</b>	<b>1500 kg</b>



Kehikoiden mitat soveltuvat kuorma-auton mittoihin.



**RP 80 x 120, sink.**



**RP 80 x 150, sink.**

# Holvituet

## MULTIPROP 250, 350, 480, 625

Sallitut tolppa kuormat [kN] tyyppihyväksynnän mukaan.

Käyttö- pituus [m]	MP 250 l = 1,45 - 2,50 m		MP 350 l = 1,95 - 3,50 m		MP 480 l = 2,60 - 4,80 m		MP 625 l = 4,30 - 6,25 m	
	Ulkoputki alaspäin	Sisäputki alaspäin	Ulkoputki alaspäin	Sisäputki alaspäin	Ulkoputki alaspäin	Sisäputki alaspäin	Ulkoputki alaspäin	Sisäputki alaspäin
1,45	73,3	76,2						
1,50	73,3	76,2						
1,60	73,3	76,2						
1,70	73,3	76,2						
1,80	71,7	76,2						
1,90	68,6	76,2						
1,95	67,0	76,2	88,3	87,4				
2,00	65,4	76,2	88,3	87,4				
2,10	63,8	74,6	83,0	87,4				
2,20	62,2	73,0	77,7	87,4				
2,30	61,1	70,5	72,9	86,6				
2,40	60,6	67,0	68,6	85,1				
2,50	60,0	63,6	64,4	83,5				
2,60			61,9	80,7	85,9	71,4		
2,70			59,3	77,8	81,2	71,1		
2,80			57,5	74,9	76,5	70,8		
2,90			55,7	71,9	71,8	70,4		
3,00			54,3	68,3	67,1	70,1		
3,10			52,9	64,6	63,0	69,4		
3,20			51,4	60,0	58,9	68,6		
3,30			49,8	55,4	54,8	67,9		
3,40			46,4	50,3	52,5	66,2		
3,50			42,9	45,1	50,2	64,5		
3,60					47,9	62,8		
3,70					46,0	58,6		
3,80					44,2	54,4		
3,90					42,3	50,2		
4,00					40,4	46,9		
4,10					38,5	43,7		
4,20					36,6	40,4		
4,30					34,8	38,2	56,2	44,6
4,40					32,9	36,0	54,7	44,6
4,50					31,1	33,7	53,1	44,6
4,60					29,3	31,5	50,9	43,8
4,70					27,4	29,3	48,8	43,0
4,80					25,6	27,1	46,4	42,1
4,90							43,8	41,2
5,00							41,2	40,3
5,10							38,6	38,8
5,20							36,1	37,3
5,30							33,8	35,9
5,40							31,9	34,5
5,50							29,9	33,1
5,60							28,4	31,6
5,70							26,9	30,1
5,80							25,5	28,6
5,90							24,3	27,0
6,00							23,1	25,4
6,10							22,0	24,1
6,20							20,9	22,8
6,25							20,4	22,1

**MULTIPROP holvituet kuuluvat määräysten mukaan seuraaviin luokkiin:**

MP 250 luokka T 25  
MP 350 luokka R 35

MP 480 luokka D 45  
MP 625 luokka D 60

**Vihje:**

Jos tukea kuormitetaan yli 60 kN, suosittelemme purkamisessa mutterivaimen HD käyttöä, tuote nro 022027.

**Kun MULTIPROP on kiinnitetty PERI pöytämuottiin** käyttäen esimerkiksi UNIPORTAL kruunuja, sallitaan yhdelle tuelle vähintään 56 kN (MP 350) tai 36 kN (MP 480) tuen ulkonemasta riippumatta.

# PERI MULTIPROP järjestelmä

## Taloudellinen pöytiin ja torneihin

**MULTIPROP holvituet käytetään yhdessä kehien kanssa tukitorneina ja pöytämuottien tukijalkoina.**

Sallittu kuormitus, jopa 90 kN, takaa taloudelliset tuennat.

MULTIPROP kehykset mahdollistavat erilaiset ratkaisut, joita voidaan muuttaa työmaolosuhteiden mukaisesti.

MULTIPROP kehyksiä voidaan käyttää työtelinekannattajina ja suojakaiteina kunhan sallitut kuormitukset ja turvamääräykset otetaan huomioon.

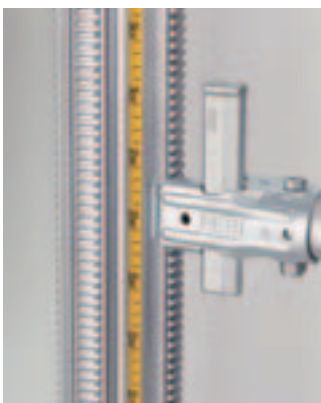
**MULTIPROP kehykset voidaan kiinnittää sekä ulkoputkeen (keltainen) että sisäputkeen (hopea). Kiinnitys tapahtuu pikalukituksella. Vasara on ainoa tarvittava työkalu.**



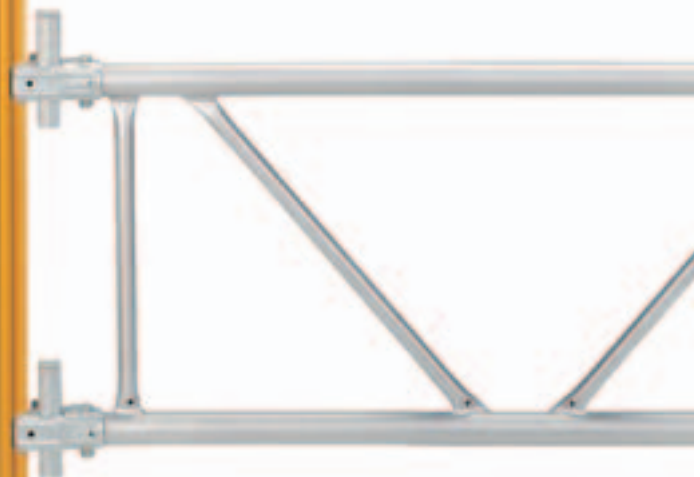
MULTIPROP tornit, korkeus 8,80 m, tukemassa pöytämuotteja.



Liittäminen ulkoputkeen.



Liittäminen sisäputkeen.



**Tyyppihyväksyntä kuormitustietoineen toimitetaan pyydettäessä.**



20 m korkeat MULTIPROP tukitornit tukemassa holvin ulokkeellista reunakaistaa.



MULTIPROP 350 kehineen sienen muotin tuennassa.

Järeä 3500 m<sup>2</sup>:n holvi on tuettu 14,0 m korkeilla MULTIPROP tukitorneilla. Tornit on voitu sijoittaa kätevästi myös teräsrakenteiden väliin.



# PERI MULTIPROP järjestelmä

## Kevyt käsillä, yksinkertainen käyttää

Kuvassa tornien kasausta suoritetaan oikeaoppisesti tasaisella alustalla.

**MULTIPROP profiili mahdollistaa kehien helpon ja nopean asentamisen.**

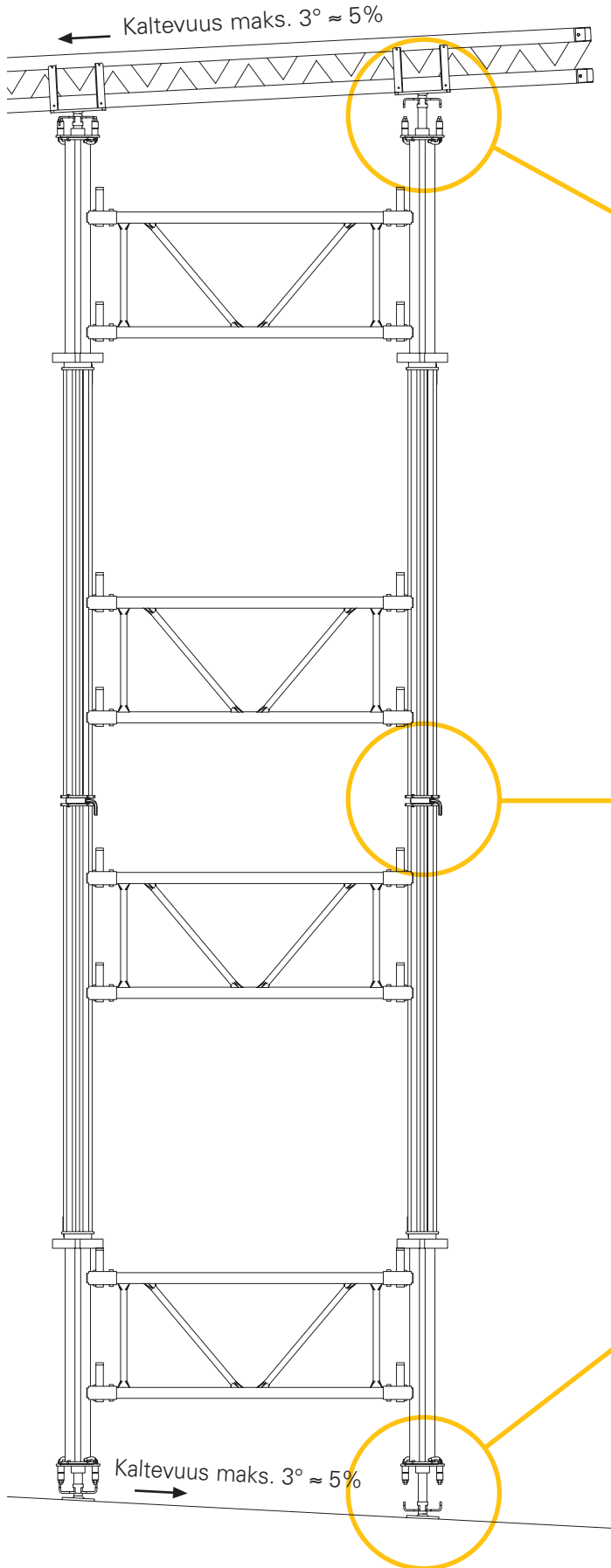
Kiinnitys voi tapahtua joko sisä- tai ulkoputkeen ilman että tornin pohjan mitat muuttuvat.

**Yksinkertaisinta on tornin kasaus maassa valmiiksi.**

Varsin korkeitakin torneja voidaan nostaa pystyyn kokonaisina, koska tornin omapaino on pieni.

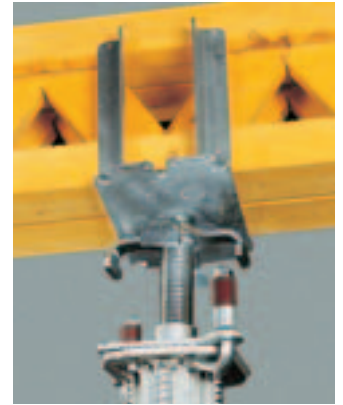
Siltatyömaa toteutettuna MULTIPROP torneilla ja GT 24 palkeilla. Vaakavoimat otettiin tässä kohteessa teräsjäykisteillä ja pitkillä sidepulteilla DW 15.





## MULTIPROP säätöhaarukka MKK

Kun tuettava pinta on kalteva.  
MKK mahdollistaa 3°:n kaltevuuden.  
Saa käyttää vain tukitorneissa.



## MULTIPROP päittäisliitin MPV-2

Yhdistää kaksi MULTIPROP tukea  
päätylapuista toisiinsa.



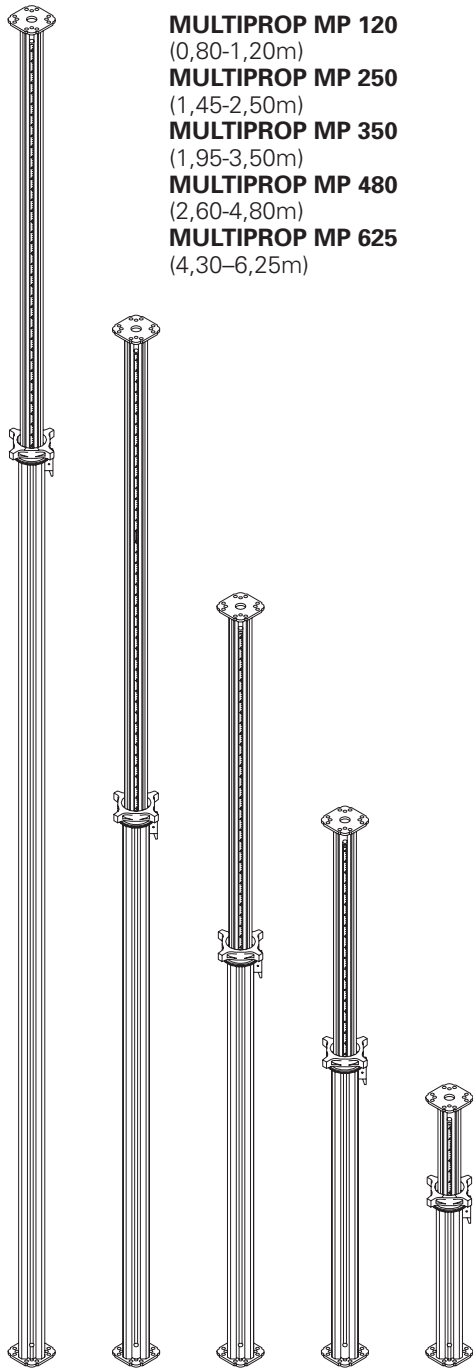
## MULTIPROP säätöjalka MKF

Kun asennus tehdään kaltevalle  
pinnalle. Mahdollistaa 3°:n kaltevuuden.  
Saa käyttää vain tukitorneissa.



# MULTIPROP ja lisätarvikkeet

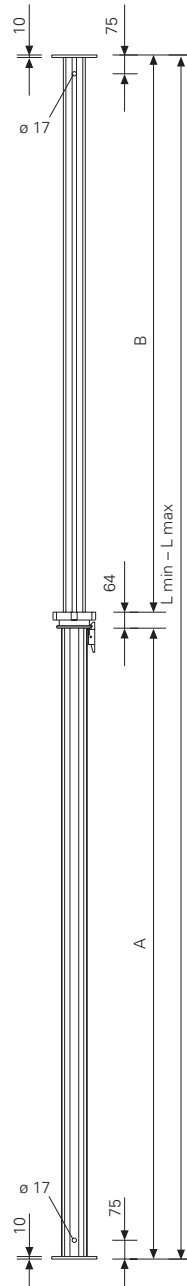
**MULTIPROP MP**, alumiinia  
Käytetään yksittäistukena tai  
torneina yhdessä MRK kehien  
kanssa.



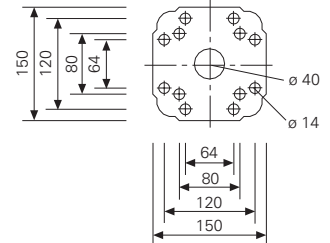
**MULTIPROP MP 120**  
(0,80-1,20m)  
**MULTIPROP MP 250**  
(1,45-2,50m)  
**MULTIPROP MP 350**  
(1,95-3,50m)  
**MULTIPROP MP 480**  
(2,60-4,80m)  
**MULTIPROP MP 625**  
(4,30-6,25m)

Paino kg Tuote nro

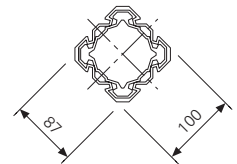
10,40	027288
15,00	027289
18,80	027290
23,80	027291
33,60	027305



## Päätylappu



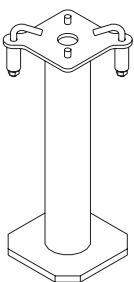
## Poikkileikkaus



	L min.	L max.	A	B
<b>MP 120</b>	800	1200	715	421
<b>MP 250</b>	1450	2500	1365	1071
<b>MP 350</b>	1950	3500	1865	1571
<b>MP 480</b>	2600	4800	2515	2221
<b>MP 625</b>	4300	6250	4211	1975

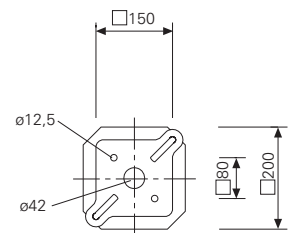
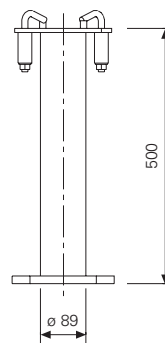
## Jalusta MP 50

Pikakiinnityksellä



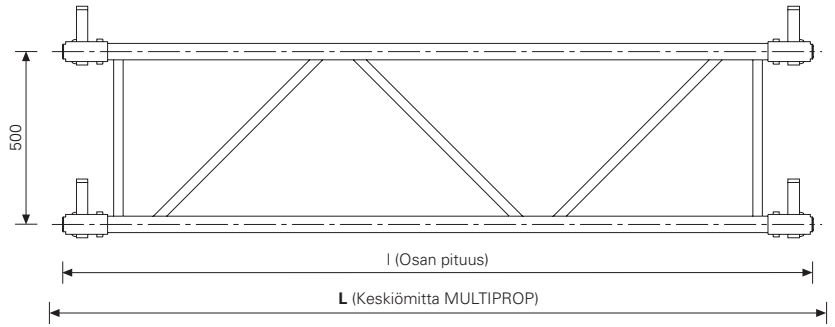
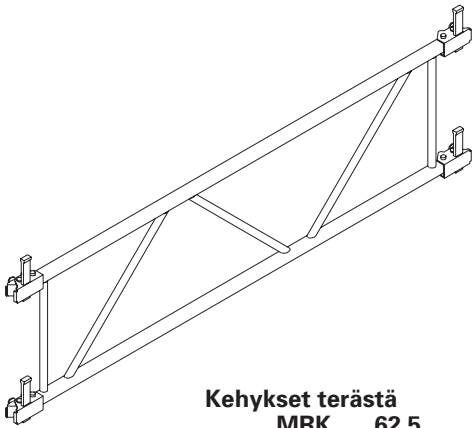
Sopii tukiin, joiden  
päätylapun paksuus  
on 6-10mm.

8,81 027310



### Kehys MRK

Sisältää pikalukot, joilla kehykset kiinnitetään MULTIPROP tukiin.



#### Kehykset terästä

<b>MRK 62,5</b>
<b>MRK 75,0</b>
<b>MRK 90,0</b>
<b>MRK 120,0</b>
<b>MRK 137,5</b>
<b>MRK 150,0</b>

9,73	028390
9,90	028400
11,20	028330
13,80	028340
15,20	028380
16,10	028350

L [mm]	l [mm]
625	545
750	670
900	820
1200	1120
1375	1295
1500	1420

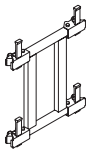
#### Kehykset alumiinia

<b>MRK 201,5</b>
<b>MRK 225,0</b>
<b>MRK 230,0</b>
<b>MRK 237,0</b>
<b>MRK 266,0</b>
<b>MRK 296,0</b>

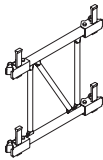
11,20	028460
12,10	028360
12,30	028470
12,50	028480
13,60	028490
14,60	028370

2015	1935
2250	2170
2300	2220
2370	2290
2660	2580
2960	2880

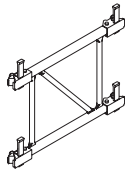
MRK 62,5



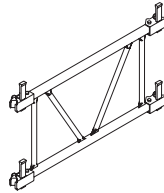
MRK 75



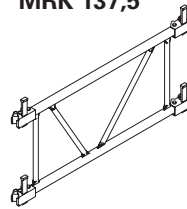
MRK 90



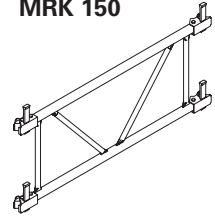
MRK 120



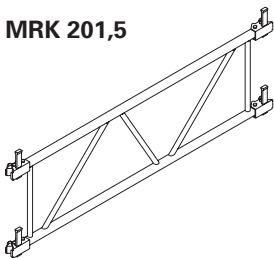
MRK 137,5



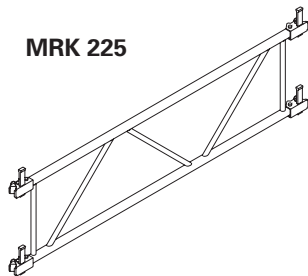
MRK 150



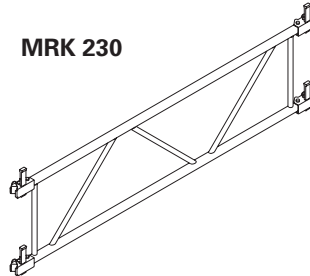
MRK 201,5



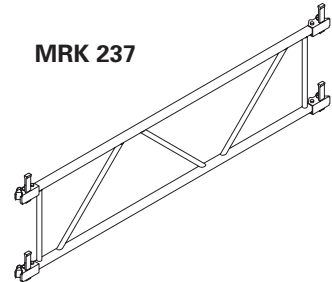
MRK 225



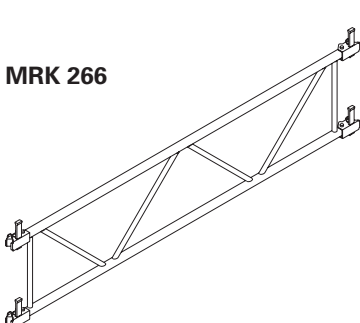
MRK 230



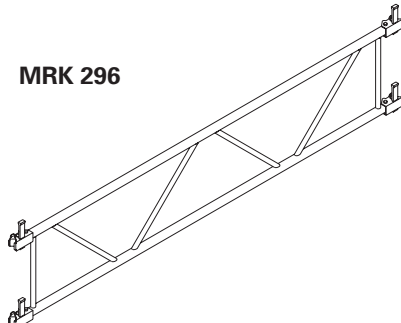
MRK 237



MRK 266



MRK 296



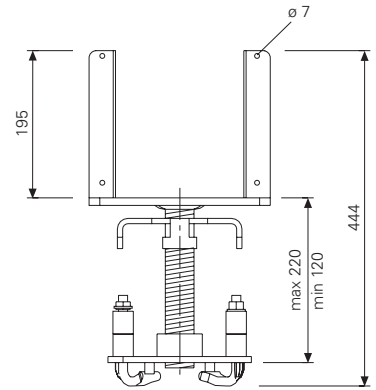
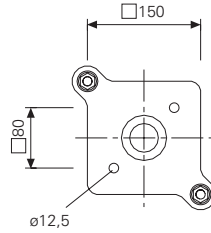
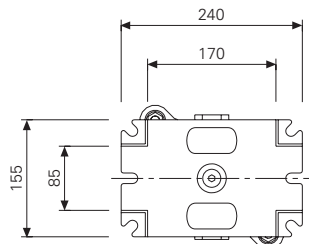
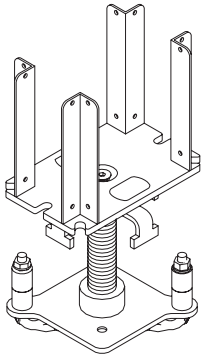
Paino kg	Tuote nro
----------	-----------

8,32	027297
------	--------

027297	8,32
--------	------

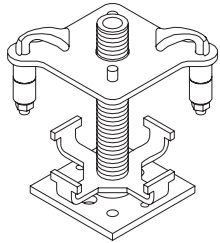
### Säätöhaarukka MKK

Pikakiinnitys. Kallistus enintään 3°.  
Yhdelle tai kahdelle niskapalkille GT 24  
tai VT 20K. Niskan oltava ulokkeena  
vähintään 15 cm. Vain MRK kehien kanssa.



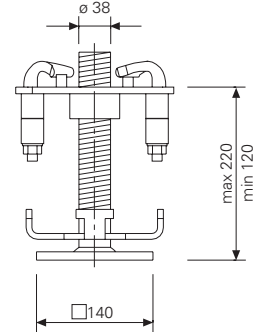
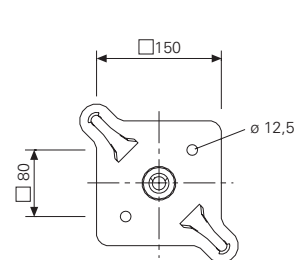
### Säätöjalka MKF

Pikakiinnitys.  
Kallistus enintään 3°.  
Vain MRK kehien kanssa.



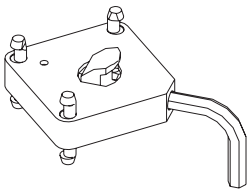
5,68	027296
------	--------

027296	5,68
--------	------



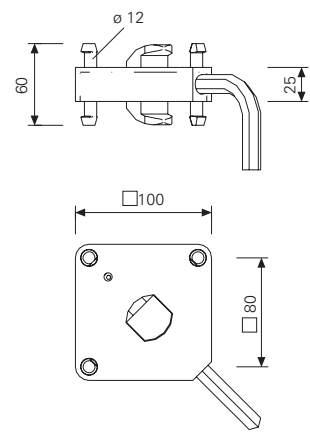
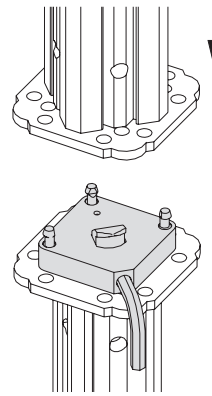
### Päätisliitin MPV-2

Alumiinia, pulveripinnoitettu  
Yhdistää MULTIPROP tuet  
päätylapuistaan.  
Vain MRK kehien kanssa.



1,00	027301
------	--------

027301	1,00
--------	------

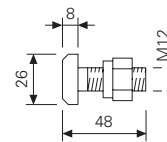


Vaihtoehto:  
Yhdistäminen tehdään (2 kpl/liitos.)

### MP liitosruuveilla muttereineen

0,07	027304
------	--------

027304	0,07
--------	------

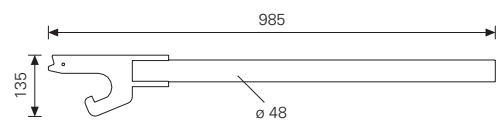
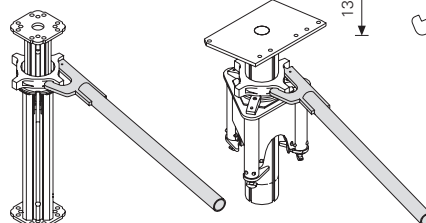


### Mutteriavain HD

Säätömutterin löysäämiseen  
kovilla kuormituksilla.

4,23	022027
------	--------

022027	4,23
--------	------



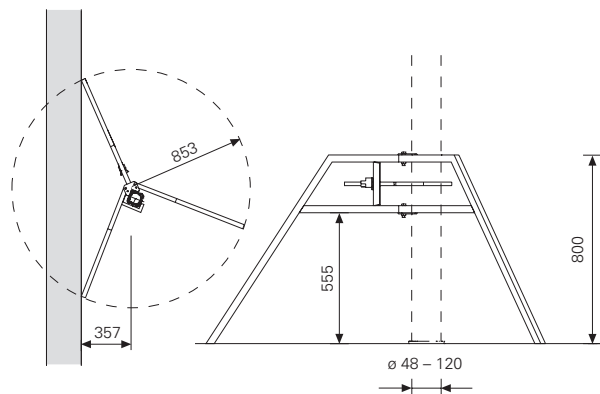
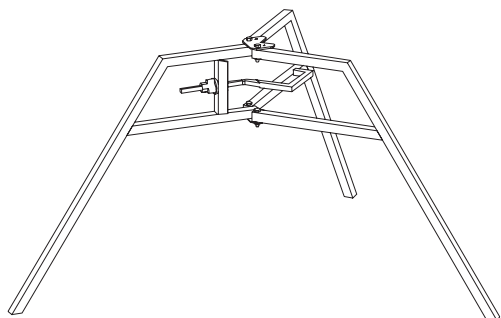
	Paino kg	Tuote nro
--	----------	-----------

**Asennustuki Universal, sink.**

Holvituille  $\varnothing$  48 mm...  $\square$ 120 mm.  
 Voi käyttää myös jalustan MP 50 kanssa.

9,26

028000



Vain asennustyön helpottamiseksi!

**Putkiliitin MG-A/C**

**Putkiliitin MG-B/D**

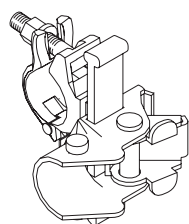
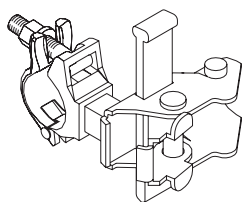
Käytetään vaakasuorien harusputkien  $\varnothing$  48 mm kiinnittämiseksi MULTIPROP tukiin.

1,91

027298

1,91

027299

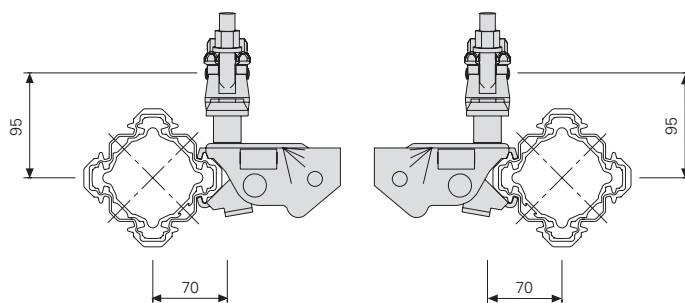


MG-B/D

MG-A/C

MG-B/D

MG-A/C



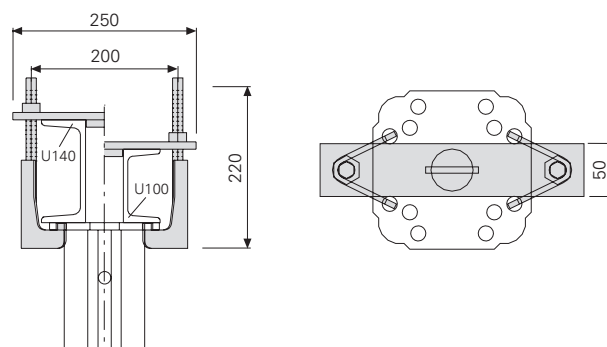
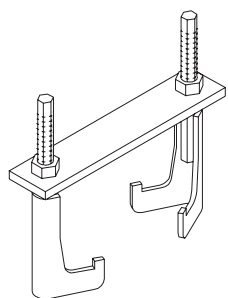
Vain asennustyön helpottamiseksi!

**MULTIPROP solki SRZ U100 – U140**

Kun teräsjäykiste SRZ U100...U140 on kiinnitettävä MULTIPROP tukeen.

2,10

027302



Avainkoko SW 24





# PERI ympäri maailmaa



## 01 PERI GmbH

Rudolf-Diesel-Strasse  
89264 Weissenhorn  
info@peri.de  
www.peri.de



- 02 Ranska**  
PERI S.A.S.  
Zone Industrielle Nord  
34-36 rue des Frères Lumière  
**77109 Meaux Cedex**  
peri.sas@peri.fr  
www.peri.fr
- 03 Sveitsi**  
PERI AG  
Aspstraße 17  
**8472 Ohringen**  
info@peri.ch  
www.peri.ch
- 04 Espanja**  
PERI S.A. Sociedad  
Unipersonal  
Ctra. Paracuellos -  
Fuente el Saz km. 18,9  
Camino de Malatones, km. 0,5  
**28110 Algete/Madrid**  
info@peri.es  
www.peri.es
- 05 Belgia/Luxemburg**  
N.V. PERI S.A.  
Industriepark  
Nijverheidsstraat 6 PB 54  
**1840 Londerzeel**  
info@peri.be  
www.peri.be
- 06 Hollanti**  
PERI B.V.  
v. Leeuwenhoekweg 23  
Postbus 304  
**5480 AH-Schijndel**  
info@peri.nl  
www.peri.nl
- 07 USA**  
PERI Formwork Systems, Inc.  
7135 Dorsey Run Road  
**Elkridge, MD 21075**  
info@peri-usa.com  
www.peri-usa.com
- 08 Indonesia**  
PT Beton Perkasa Wijaksana  
P.O. Box 3737  
**Jakarta 10210**  
bpw@betonperkasa.com  
www.peri.de
- 09 Italia**  
PERI S.p.A.  
Via G. Pascoli, 4  
**20060 Basiglio (MI)**  
info@peri.it  
www.peri.it
- 10 Japani**  
PERI Japan K.K.  
7F Hakozaki 314 Building,  
31-4 Hakozaki-cho,  
Nihonbashi Chuo-ku  
**Tokyo 103-0015**  
info@perijapan.jp  
www.perijapan.jp
- 11 Iso-Britannia/Irlanti**  
PERI Ltd.  
Market Harborough Road  
Clifton upon Dunsmore  
**Rugby, CV23 0AN**  
info@peri.ltd.uk  
www.peri.ltd.uk
- 12 Turkki**  
PERI Kalip ve İskeleleri  
San. ve Tic. Ltd. Sti.  
Çakmaklı Mahallesi  
Akçaburgaz Cad.  
72. Sokak No: 23  
**Kıraç - Büyükkçekmece/  
Istanbul 34500**  
info@peri.com.tr  
www.peri.com.tr
- 13 Unkari**  
PERI Kft.  
Zádor u. 4.  
**1181 Budapest**  
info@peri.hu  
www.peri.hu
- 14 Malesia**  
PERI Formwork Malaysia  
Sdn. Bhd.  
Unit 19-07-4, Level 7  
PNB Damansara  
19 Lorong Dungun  
Damansara Heights  
**50490 Kuala Lumpur**  
info@perimalaysia.com  
www.perimalaysia.com
- 15 Singapore**  
PERI ASIA Pte. Ltd  
Formwork Pte. Ltd.  
No. 1 Sims Lane # 06-10  
**Singapore 387355**  
pha@periasia.com  
www.periasia.com
- 16 Itävalta**  
PERI Ges.mbh  
Traisenstraße 3  
**3134 Nußdorf ob der Traisen**  
office@peri.at  
www.peri.at
- 17 Tšekki**  
PERI spol. s r.o.  
Průmyslová 392  
**252 42 Jesenice**  
info@peri.cz  
www.peri.cz
- 18 Tanska**  
PERI Danmark A/S  
forskalling og stillads  
Greve Main 26  
**2670 Greve**  
peri@peri.dk  
www.peri.dk
- 19 Suomi**  
PERI Suomi Ltd. Oy  
Hakakalliontie 5  
**05460 Hyvinkää**  
info@perisuomi.fi  
www.perisuomi.fi
- 20 Norja**  
PERI NORGE AS  
Kobbervikdalen 156  
**3036 Drammen**  
info@peri.no  
www.peri.no
- 21 Puola**  
PERI Polska Sp. z o.o.  
ul. Stoleczna 62  
**05-860 Plochocin**  
info@peri.pl.pl  
www.peri.pl.pl
- 22 Ruotsi**  
PERIFORM SVERIGE AB  
Montörgatan 4-6  
Box 9073  
**30013 Halmstad**  
peri@periform.se  
www.periform.se
- 23 Korea**  
PERI (Korea) Ltd.  
8-9th Fl., Yuseong Bldg.  
830-67, Yeoksam-dong,  
Kangnam-ku,  
**Seoul 135-080**  
info@perikorea.com  
www.perikorea.com
- 24 Portugali**  
PERIcofragens Lda.  
Cofragens e Andaimos  
Rua Cesário Verde,  
nº 5 - 3º Esq.  
**Linda-a-Pastora  
2790-326 Queijas**  
info@peri.pt  
www.peri.pt
- 25 Argentiina**  
PERI S.A.  
Ruta Nacional Nº. 9, km 47,5  
(Panamericana Ramal Escobar)  
**(1625) Escobar/Prov. Bs. As.**  
info@peri.com.ar  
www.peri.com.ar
- 26 Brasilia**  
PERI Formas e  
Escoramentos Ltda.  
Rodovia Raposo Tavares,  
km 41  
Colinas Bandeirante  
**CEP 06730-000  
Vargem Grande Paulista  
São Paulo**  
info@peribrasil.com.br  
www.peribrasil.com.br
- 27 Chile**  
PERI Chile Ltda.  
C/José de San Martín N° 104  
Parque Industrial Los  
Libertadores  
**Colina, Santiago de Chile**  
perich@peri.cl  
www.peri.cl
- 28 Romania**  
PERI România SRL  
Calea Bucureşti nr. 2B  
**077015 Baloteşti - ILFOV**  
info@peri.ro  
www.peri.ro
- 29 Slovenia**  
PERI SLOWENIEN  
Goran Opalic  
Obrežna 137  
**2000 Maribor**  
peri.slo@triera.net  
www.peri.de
- 30 Slovakia**  
PERI spol. s r.o.  
Šamorínska 18  
**903 01 Senec**  
info@peri.sk  
www.peri.sk
- 31 Australia**  
PERI Australia Pty. Ltd.  
116 Glendenning Road  
**Glendenning NSW 2761**  
info@periaus.com.au  
www.periaus.com.au
- 32 Eesti**  
PERI AS  
Valdmäe 8  
Taanassilma Tehnпарк  
**76401 Saku vald**  
Harjumaa  
peri@peri.ee  
www.peri.ee



- 33 Kreikka**  
PERI Hellas Ltd.  
Sokratous Str.  
5th kil. Koropi-Varis Ave.  
P. O. Box 407  
**194 00 Koropi**  
info@perihellas.gr  
www.perihellas.gr
- 34 Latvia**  
PERI SIA  
Granita 26  
**1057 Riga**  
info@peri-latvija.lv  
www.peri-latvija.lv
- 35 Arabiemiraatit**  
PERI (L.L.C.)  
Brashy Building,  
Office No. 212  
Shk. Zayed Road  
P.O. Box 27933  
**Dubai**  
perillc@perime.com  
www.perime.com
- 36 Kanada**  
PERI Formwork Systems, Inc.  
45 Nixon Road  
**Bolton, Ontario**  
**L7E 1K1**  
info@peri.ca  
www.peri.ca
- 37 Libanon**  
PERI GmbH  
Lebanon Representative  
Office  
AYA Commercial Center,  
7th floor,  
Dora Highway,  
**Beirut**  
P.O. Box 90 416 Jdeidet  
lebanon@peri.de  
www.peri.de
- 38 Liettua**  
PERI UAB  
Titnago st. 19  
**02300 Vilnius**  
info@peri.lt  
www.peri.lt
- 39 Marokko**  
PERI S.A.  
Route de Rabat, km. 5  
Piste de Beni Touzine  
**Tanger**  
peri25@menara.ma  
www.peri.de
- 40 Israel**  
PERI Formwork  
Engineering Ltd  
16 Moshe Dayan st.,  
P.O. Box 10202  
Petach Tikva,  
**49002 Israel**  
info@peri.co.il  
www.peri.co.il
- 41 Bulgaria**  
PERI BULGARIA EOOD  
Kv. Vragdebna  
m. Nova Machala Nr. 46  
**1839 – Sofia**  
peri.bulgaria@peri.bg  
www.peri.bg
- 42 Islanti**  
MEST Ltd.,  
Fornubudum 5  
**220 Hafnarfjordur**  
mest@mest.is  
www.mest.is
- 43 Kasachan**  
TOO PERI Kazakhstan  
Rubenstein Street 10  
(Corner Dostyk Str. 7)  
**050010 Almaty**  
peri@peri.kz  
www.peri.kz
- 44 Venäjä**  
OOO PERI  
8 Etage, OOO PERI Buro  
Krasnaya Presnya Str. 24  
**123022 Moskau**  
moscow@peri.ru  
www.peri.ru
- 45 Etelä-Afrikka**  
PERI Wiehahn (Pty.) Ltd.  
P.O. Box 2668  
**Bellville 7535**  
ask@wiehahn.co.za  
www.periwiehahn.co.za
- 46 Ukraina**  
TOW PERI Ukraina  
23, M. Raskova Str., B. 822  
**02002 Kiev**  
peri@peri.ua  
www.peri.ua
- 47 Egypti**  
PERI GmbH  
Egypt Branch Office  
24 A, Obour Gardens,  
4th Floor, apt. # 1  
Salah Salem Street  
**11361 Heliopolis**  
**Cairo**  
info@peri.com.eg  
www.peri.com.eg
- 48 Serbia**  
PERI Oplate d.o.o.  
Jurija Gagarina 81  
**11070 Novi Beograd**  
office@peri.co.yu  
www.peri.co.yu
- 49 Meksiko**  
PERI Cimbras y Andamios,  
S.A. de C.V.  
Parque de las Américas  
KM 3.5 de la Carretera  
Jorobas - Tula  
Huehuetoca  
**Estado de México,**  
**C.P. 54680**  
info@peri.com.mx  
www.peri.com.mx
- 50 Azerbaidzan**  
PERI Kalıp ve İskeleleri  
Baku Branch Office  
28 May Küç. Ev 72 Menzil 27  
**Baku**  
peribaku@peri.com.tr  
www.peri.com.tr
- 51 Turkmenistan**  
PERI Kalıp ve İskeleleri  
Aşgabat Branch Office  
Göroglu Sokak No. 130, Kat 2  
**744035 Aşgabat**  
periashgabat@peri.com.tr  
www.peri.com.tr
- 52 Valko-Venäjä**  
PERI Belarus  
Pr. Nesawisimosti 11  
Kopus-2 Zimmer: 526,528  
**220030 Minsk**  
peri@mail.belpak.by  
www.peri.com.tr
- 53 Kroatia**  
PERI oplate i skele d.o.o.  
Dolenica 20  
**10 250 Donji Stupnik/**  
**Zagreb**  
info@peri.com.hr  
www.peri.com.hr
- 54 Iran**  
PERI GmbH  
Iran Branch Office  
Flat 27, Blvd. KAVE,  
Building No. 246  
P.O. Box 9 3979 3669  
**Tehran**  
iran@peri.ir  
www.peri.ir
- 55 Intia**  
PERI (India) Pvt Ltd  
717 Palm Springs  
Palm Court  
Malad Link Road  
Malad (West)  
**Mumbai – 400064**  
info@peri.in  
www.peri.in
- 56 Jordania**  
PERI Jordan  
Saad 5 Center, 4th Floor  
Office No. 404  
Al Madineh  
Al Munawara Street  
P.O. Box 367  
**11947 Amman**  
jordan@peri.de  
www.peri.de
- 57 Kuwait**  
PERI Kuwait  
Arraya Center, 29th Floor  
Al-Shuhada Street, Sharq  
P.O. Box 1060 Safat  
**13011 Kuwait**  
kuwait@peri.de  
www.peri.de
- 58 Saudi-Arabia**  
PERI Saudi Arabia  
33 AL-Batraa Street  
AL -Shurbatiy Building  
AL - Bughdadiyah AL -  
Gharbiah District  
6th Floor, Flat # 61  
P.O. Box 11641  
**Jeddah**  
saudi-arabia@peri.de  
www.peri.de
- 59 Qatar**  
PERI Qatar LLC  
P.O. Box 24133  
**Doha**  
qatar@peri.de  
www.peri.de
- 60 Algeria**  
Société PERI S.A.S.  
Bureau de liaison d'Alger  
50 bis, Route de Gué  
de Constantine  
Hai El Badr (ex Apreval)  
Immeuble FADLI  
**Kouba - Alger**  
peri.sas@peri.fr  
www.peri.fr



## Seinämuottijärjestelmät

Kasettimuotit  
Puupalkkimuotit  
Kaarevan seinän muotit  
Puhdasvalumuotit  
Vastenalumuotit



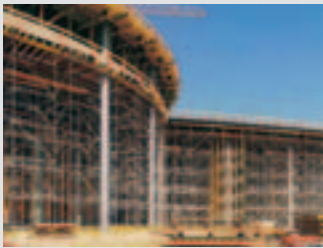
## Pilarimuotit

Tasasivuiset pilarit  
Suorakulmaiset pilarit  
Pyöreät pilarit



## Holvimuottijärjestelmät

Alumiinikasettimuotti  
Palkki-ristikkomuotti  
Puupalkkimuotti  
Pöytämuotti  
Palkkimuotti



## Tuentajärjestelmät

Teräksiset holvituet  
Alumiiniset holvituet  
Tukitornit  
Raskaat HD-tuennat



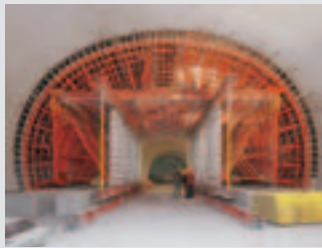
## Kiipeävät muotit

Kiipeämiskonsolit  
Itsekiipeävä muotti  
Kiipeävät suojaseinät  
Kiipeävät työtasot



## Telineet, portaat, työtasot

Julkisivutelineet  
Työtasot  
Sääsuojat  
Portaat ja kulkutiet



## Silta- ja tunnelimuotit

Sillan reunan kelkka  
Sillan reunan työtaso  
Suunnittelu



## Palvelut

Muotin kasaus  
Puhdistus / Korjaus  
Muottisuunnittelu  
Suunnitteluohjelmat  
Statiikka  
Erikoisratkaisut

Muita tuotteita  
Muottilevyt  
Puupalkit  
Päätytopparit  
Varastokehikot ja -häkit  
Kuljetusjärjestelyt



## PERI Suomi Ltd Oy

Muotit ja telineet  
Hakakalliontie 5  
05460 Hyvinkää  
puhelin 019 - 2664 600  
fax 019 - 2664 666  
info@perisuomi.fi  
www.perisuomi.fi