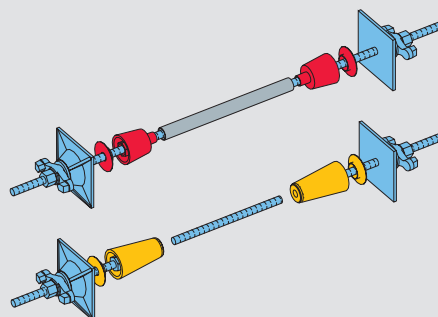


# Muottisidejärjestelmät DW 15, 20, 26

## Oikea ratkaisu kaikkeen muottityöhön



vesitiivis  
kaasutiivis  
palonkestävä  
äänieristetty  
säteilytiivis



Painos 09/2007

**PERI GmbH**

P.O. Box 12 64

89259 Weissenhorn

Tel.: 0 73 09 / 9 50-0

Fax: 0 73 09 / 9 51-0

info@peri.de

www.peri.de

# Sisältö

	Sivu
<b>Ongelma</b>	1
<b>Ratkaisu</b>	2
<b>Menetelmä</b>	3
<b>Hyvä ratkaisu</b>	4-5
Kartioiden irroitus ja kiinnitys	6-7
Menetelmien erityispiirteitä	8-9
<b>DK tiiveyskartioiden tilauslomake</b>	10-11
<b>SK sidekartioiden tilauslomake</b>	12-13
Tuotekuvasto	14-21
PERI ympäri maailmaa	24-25

**Tärkeää:**

Käytettäessä tuotteitamme on lisäksi huomioitava kunkin maan omat turvallisuusmääräykset.

Tämän kirjasen kuvituksessa on käytetty valokuvia, jotka on otettu työmaan senhetkisestä työvaiheesta. Yksityiskohdat muottien sidonnoissa, tuennoissa, kaiteissa, kulkuteissä jne. saattavat olla vielä keskeneräisiä.

Turvallisuuskohdat ja kuormitusolosuhteet on tarkoin otettava huomioon. Normaaliin työmenetelmään tehty muutos aiheuttaa aina uuden tarkastelun lujuus- ja vakavuuslaskelmiin.

Pidätämme itsellämme oikeuden teknisiin muutoksiin.

# Ongelma

## Vaatimukset

PERI on kehittänyt seinämuottien sidontaan kaksi menetelmää sellaisiin kohteisiin, joissa vaaditaan tiiviitä rakenteita. Tavoitteena on ollut löytää edullinen ja varma ratkaisu, joka eliminoi aikaisempien menetelmien virhemahdollisuudet.

**Sidontakohtat on tiivistettävä aina huolellisesti, olipa menetelmä mikä hyvänsä. PERI:n menetelmissä lopullinen tiivistäminen tehdään valun jälkeen. Näin tiivistystyö on paremmin hallittavissa. Kokemuksesta tiedämme, millaisia epävarmuustekijöitä piilee betonin valun ja kovettumisen aikana, ja tehdyt virheethän paljastuvat monesti vasta sitten, kun kohde otetaan käyttöön.**

PERI:n muottisidejärjestelmillä saadaan aikaan rakenteita, jotka ovat:

- vesitiiviitä (DIN 1045)
- kaasutiiviitä
- palonkestäviä (F90, DIN 4102:n mukaisesti)
- ääntä eristäviä (DIN 4109)
- säteilyä estäviä (DIN 6812, DIN 54113)

Lisäksi sidejärjestelmät täyttävät saksalaisen suojarakenteita testaavan laitoksen suosituksen.

## Ongelmakohtia

Perinteiset sidontamenetelmät eivät läheskään aina takaa kunnollista lopputulosta. Betonin kovettuessa syntyy kutistumishalkeamia, joita pahimmassa tapauksessa saattaa syntyä koko sidontakohdan matkalle. Ongelmia saattaa syntyä myös muottien purkuvaiheessa. Muotit puretaan usein heti valunjälkeisenä päivänä. Sidepultin mutteri avataan lyömällä, jolloin välike saattaa liikahtaa iskun voimasta. Kun toinen muottipuolisko on purettu, aiheuttavat toisen puoliskon sidepultit vetoa toiseen suuntaan. Saattaa syntyä hiushalkeamia. Myös äkillinen vetojännityksen poisto sidepultista saattaa aiheuttaa siteen ja betonin välille halkeamia.

## Ongelma valurautaisen vesitiiveysvälikkeen käytössä

Valurautaisen vesitiiveysvälikkeen yhteydessä käytetään yleisesti muoviputkea, jonka avulla välike keskitetään rakenteen keskelle. Vesi pääsee kulkeutumaan putkea pitkin välikkeelle asti, eikä rakenteen tiiveys ole enää varmaa.

## Hankaluudet kuitusementtiputken käytössä

Kuitusementtiputken päiden tulppaaminen liimalla on jokseenkin aikaavievää puuhaa. Monasti myös hauras kuitusementtiputki aiheuttaa ikäviä yllätyksiä. Putki saattaa särkyä sidepulttia kiristettäessä tai betonia tiivistettäessä.

## Virheiden korjaus

### Esimerkki:

**Pyöreä vesiallas, jossa noin 600 sidontakohtaa**

Sidontakustannukset välikkeineen **materiaali + työ noin € 7.500**

Kun allas täytetään ensimmäisen kerran vedellä, noin 20 sidepultin kohtaa vuotaa.

### Korjaustoimenpiteet:

- säiliö tyhjennetään
- rakennusliikkeen omat miehet yrittävät korjata vuotokohtat
- allas täytetään uudelleen
- korjauksien todetaan epäonnistuneen; havaitaan vielä lisää vuotokohtia
- allas tyhjennetään toistamiseen
- nyt korjauksen suorittaa työhön erikoistunut urakoitsija
- allas täytetään kolmannen kerran
- tarkastetaan
- tyhjennetään kolmannen kerran
- asennetaan vaadittavat pintarakenteet
- mahdollisesti on aiheutunut viivästyssakkoja

### Kokonaiskustannukset

Selkeytysallas noin € 25 000

Vesiallas noin € 50 000



Kutistumishalkeamat sidepulttien...



ja vesitiiveysvälikkeiden ympärillä aiheuttaneet vuodon.



Tiiveys toteutettu liimatulla kartiolla.

# Ratkaisu

## Ratkaisu 1

### DK tiiveyskartiojärjestelmä



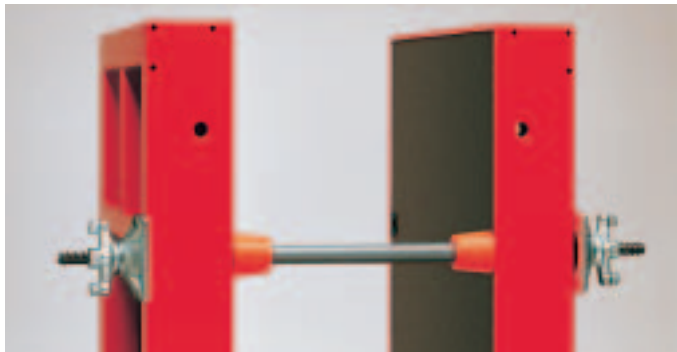
Muodostuu kahdesta uudelleenkäytettävästä DK kartiosta ja muoviputkesta. Läpimenevä sidepultti helpottaa muottityötä. Tiivistyskansi kartion ja muottipinnan välissä eliminoi epätasaisuuksia ja estää sementtiliiman pääsyn kartion sisään.

## Ratkaisu 2

### SK sidekartiojärjestelmä



Muodostuu kahdesta uudelleen käytettävästä SK sidekartiosta ja kolmesta sidepultista, joista keskimäinen voidaan jättää valuun (esim. suojahuoneissa, väestönsuojissa jne.). Muissa tapauksissa käytetään lisäksi välikeputkea, jonka ansiosta myös keskimäinen sidepultti voidaan poistaa. Tiivistyskanta käytetään kuten DK-menetelmässä.



### DK-menetelmä on:

- vesitiivis
- kaasutiivis
- palonkestävä
- ääntä eristävä

### SK-menetelmä on:

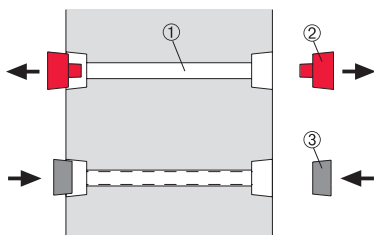
#### Versiossa 1

- vesitiivis
- kaasutiivis
- palonkestävä
- ääntä eristävä

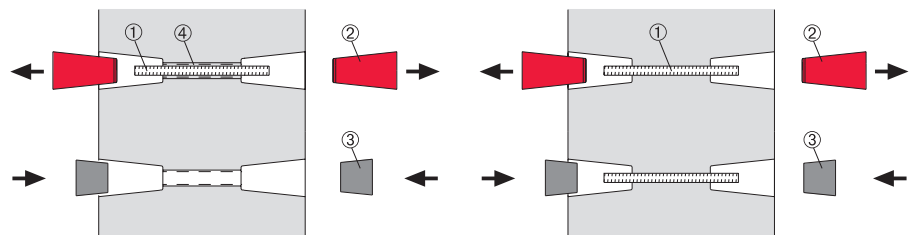
#### Versiossa 2

- vesitiivis
- kaasutiivis
- palonkestävä
- ääntä eristävä
- säteilyä estävä
- soveltuva kassaholveihin ja väestönsuojiiin

### Uudelleen käytettävä sidepultti

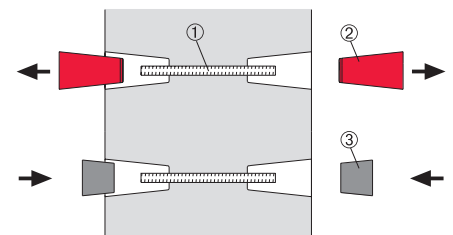


- ① Karkeapintainen muoviputki (1x)
- ② DK kartio (2x)
- ③ DK betonikartio (2x)



- ① Uudelleen käytettävä sidepultti (1x)
- ② SK sidekartio (2x)
- ③ SK betonikartio (2x)
- ④ Karkeapintainen muoviputki (1x)

### Valuun jäävä sidepultti



- ① Valuun jäävä sidepultti (1x)
- ② SK sidekartio (2x)
- ③ SK betonikartio (2x)

# Menetelmä

## Sidejärjestelmät

### DK-menetelmän edut

- Sidepultteja ei tarvitse kiertää kiinni ykköspuolen muotteihin niiden asennusvaiheessa.
- DK kartiot on helppo irrottaa hylsyavaimella.
- DK kartioita voidaan käyttää useita kertoja.
- Kaikki DK betonikartiot DW 15/20/26 ovat muodoltaan samanlaisia.
- Soveltuu erityisesti vesitiiviisiin rakenteisiin sekä ääntä ja paloa eristäviin seiniin aina 60 cm:iin asti.

### SK-menetelmän edut

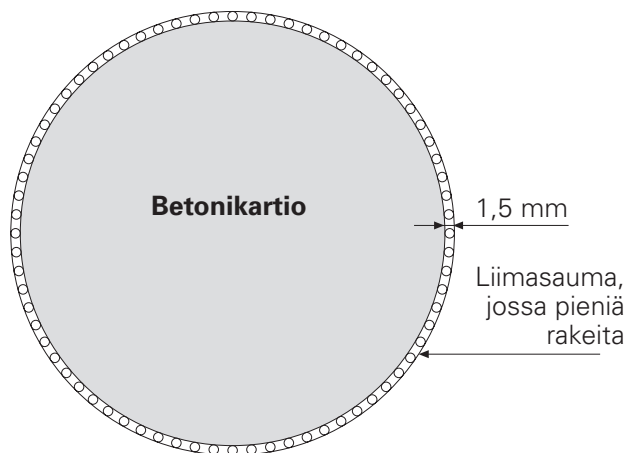
- Täyttää vaatimukset vesitiiviistä betonista aina säteilysuojiiin asti.
- SK sidekartiot kestävät pitkään.
- SK sidekartiot voidaan irrottaa kätevästi purkutyön helpottamiseksi.
- Soveltuu erityisesti säteilyltä suojaaviin seiniin sekä kassaholveihin ja väestönsuojiiin valuun jäävine sidepultteineen.
- Voidaan käyttää myös kestävänä välikkeenä muoviputken kanssa yli 60 cm paksuissa seinissä, jolloin sidettä ei tarvitse jättää valuun.

## Betonikartiot

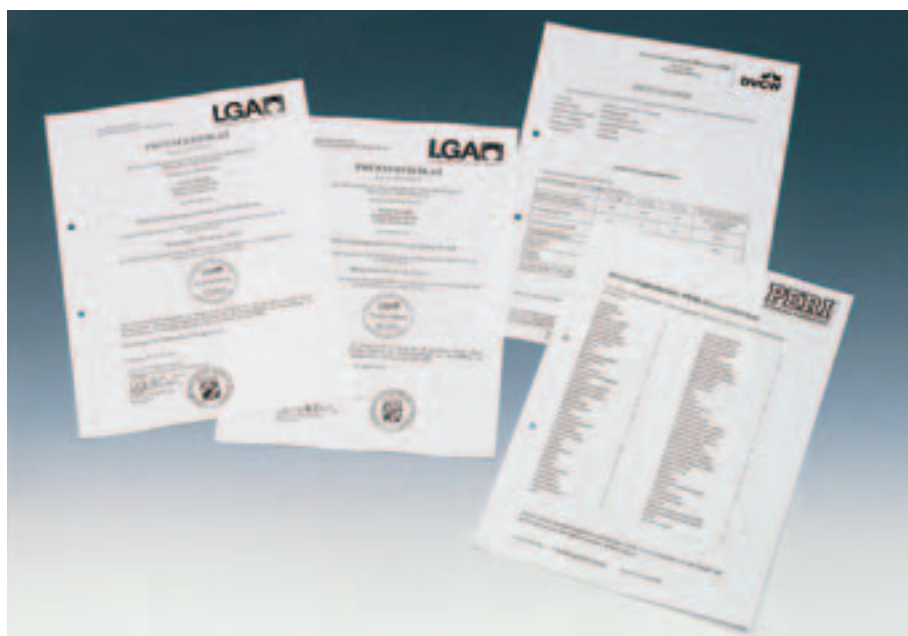
- Sileä, virheetön pinta
- Harmaa betonin väri
- Betonin luokka B100
- Lämpisemättömyys testattu DIN 1048:n mukaisesti (vastaa 50 m:n vedenpainetta)

## Tiivistysliima

- Kaksikomponenttiliima sekoitetaan helpostimuistettavassa suhteessa 1:1.
- Muistuttaa väriltään harmaata betonia.
- Pitkä työskentelyaika, 1,5 - 2 tuntia lämpötilassa 18°C.
- Saksalaisten KTW:n ja DVGW:n suositusten mukaisesti soveltuu:
  - vesisäiliöihin
  - vilja- ja jauhosiiloihin
  - muihin elintarvikevarastoihin
- Kestää suolavettä
- Kestää kuumuutta ja kylmyyttä
- Kestää jossain määrin happoja
- Soveltuu puun kuivaamolaitoksiin



Liima sisältää pieniä rakeita, joiden ansiosta betonikartio keskittyy koloonsa ja saumasta tulee yhtenäinen.  
(Piiroksessa betonikartio DW 15 on luonnollisessa koossa.)



PERI:n sidepulttijärjestelmät on sertifioitu baijerilaisessa materiaalien testauslaitoksessa, LGA:ssa.

# Onnistunut ratkaisu

Jätevesilaitos Villachissa, Itävallassa.



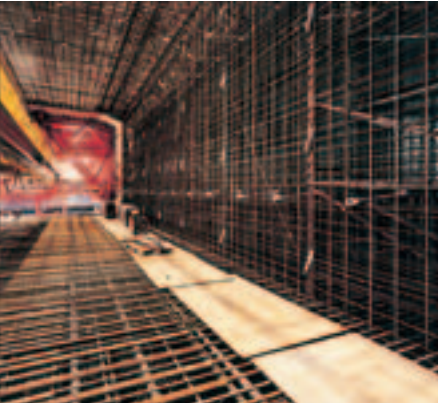
B 311 tien alitus Ertingenissä,  
Saksassa.

## Muita PERI sidepulttijärjestelmällä toteutettuja kohteita:

- Käppala 2001, jätevesilaitos Ruotsissa
- Izmitin jätevesilaitos Turkissa
- Weilheimin vesisäiliö Saksassa
- Gaggenauin pohjavesiallas Saksassa
- Setschenin silta Saksassa
- Spremberg, asuntokohde Saksassa

Vedenkäsittelylaitos Izmitissä,  
Turkissa

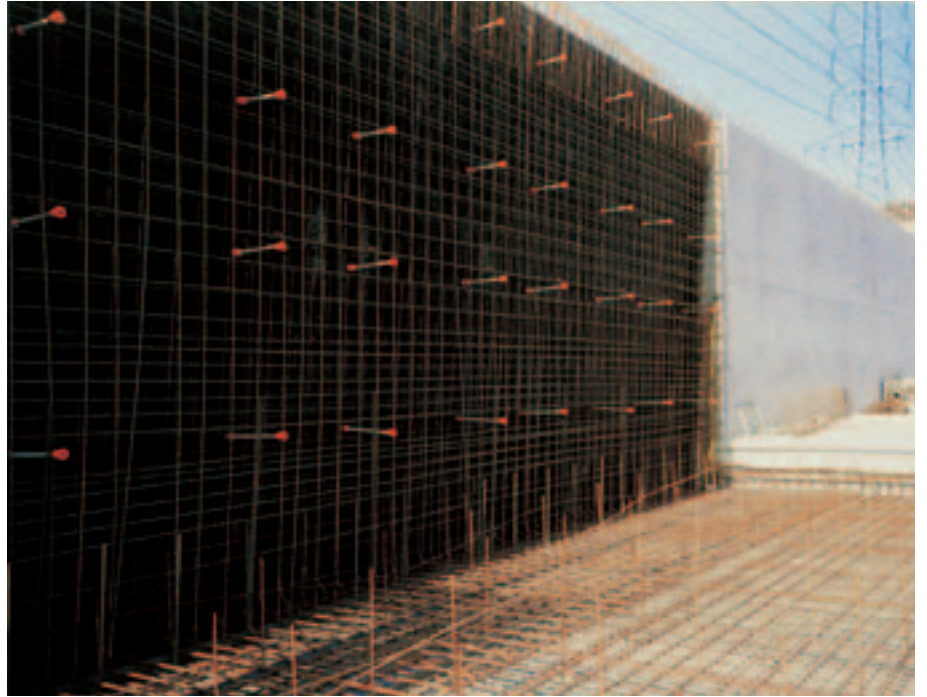
# Onnistunut ratkaisu



Tunneli Tanskasta Ruotsiin  
Öresundissa.

Tunneli Häggsviksledenissä  
Ruotsissa.

Jätevesialtaita Hamelnissa, Saksassa.



# Kartioiden irrotus

Välikeosien huolellinen kiinnitys varmistaa siistin kolon betonikartiolle

## DK kartion irrotus

Kun muotit on purettu, irrotetaan DK kartio kartioavaimella. Avain työnnetään kartion sisään, kierretään varovasti ja vedetään kartio ulos. Kartio laitetaan talteen seuraavaa käyttöä varten.

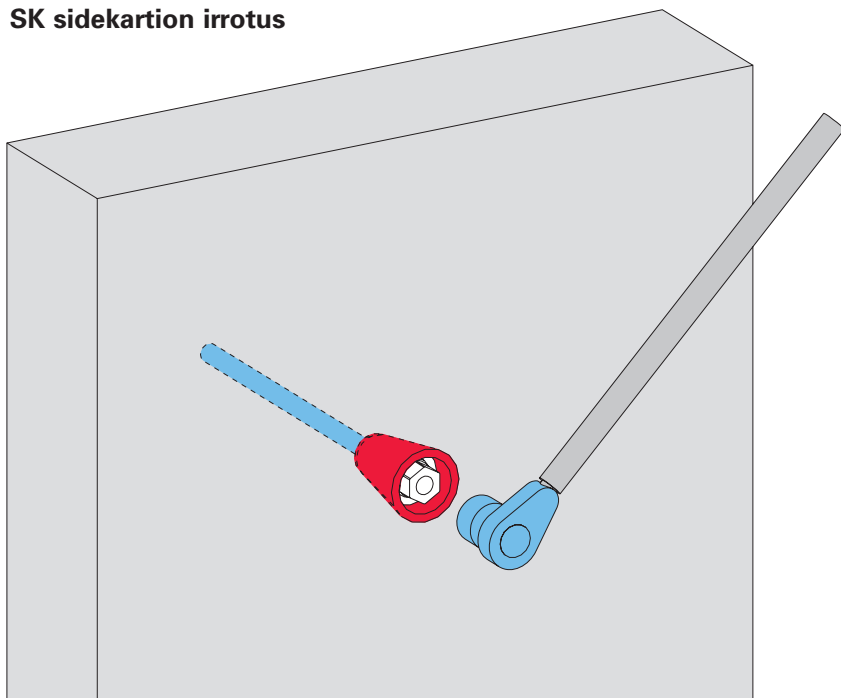
Betonikartioiden kuivattamiseksi avaa astia, jossa ne on toimitettu.

## Tärkeää:

Kartion jättämän kolon on oltava kuiva ja täysin puhdas. Ilman lämpötilan on oltava vähintään +5°C.



## SK sidekartion irrotus



DK kartio poistetaan DK kartioavaimen avulla.

Seuraavia työkaluja tarvitaan SK sidekartioiden irrottamiseksi:

Kartio	Työkalu
SK sidekartio DW 15	Hylsy 27 mm kara 1/2" tuote nro 029650
SK sidekartio DW 20	Hylsyavain 36 mm tuote nro 031480
SK sidekartio DW 26	Hylsy 46 mm kara 1" tuote nro 029630

# Kartioiden kiinnitys

## Huolellinen työ takaa siistin lopputuloksen

### Betonikartion kiinnitys

Sivele puhdistettuun kartiokoloon hieman tiivistysliimaa.

Pidä betonikartiosta kiinni DK kartiotonkien avulla ja levitä liimaa kartion sivuihin ja takaosaan.

Työnnä kartio reikään pyörittäen sitä samalla edestakaisin jotta liima leviää tasaisesti.

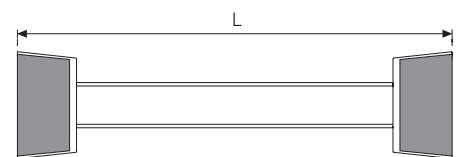


Koputtele betonikartio saatintyökalun avulla pinnan tasoon.

Kaavi ylimääräinen liima pois pakkeliilastalla.

### Huomaa:

On tärkeää, että SK- ja DK-menetelmien välikerputket ovat täsmälleen saman pituisia.



Erimittaiset putket aiheuttavat sen, että sementtiliimaa pääsee muotin ja kartion väliin. Kartio on hankala irrottaa ja työn jälki kärsii.



Valmista seinää liimattuine betonikartioineen.

# Menetelmien erityispiirteitä

## Vesitiivis betoni

### "Vesitiivis" ei tarkoita täysin läpäisemätöntä.

Adjektiivia "tiivis" käytetään materiaaleista ja ainesosista, joihin vesi ei pysty tunkeutumaan. "Vesitiiviissä" rakenteessa pinta haihduttaa vettä enemmän kuin rakenteen vastakkainen pinta pystyy imemään.

## Tämä tarkoittaa:

Mikäli tiivistyskartion syvyys on alle 50 mm, on olemassa vaara, että vesi pääsee tunkeutumaan betonikartion ympäriltä välikeputkelle ja edelleen läpi rakenteen. Siksi vesitiiviin betonin yhteydessä tulisi aina käyttää tiivistyskartioita DK 15/55 tai sidekartioita SK.

## Kaasutiivis betoni

### Kaasutiivis ei tarkoita täysin kaasutiivistä:

PERI sidontajärjestelmällä ei ole oleellista vaikutusta betoniseinien kaasunläpäisevyyteen.

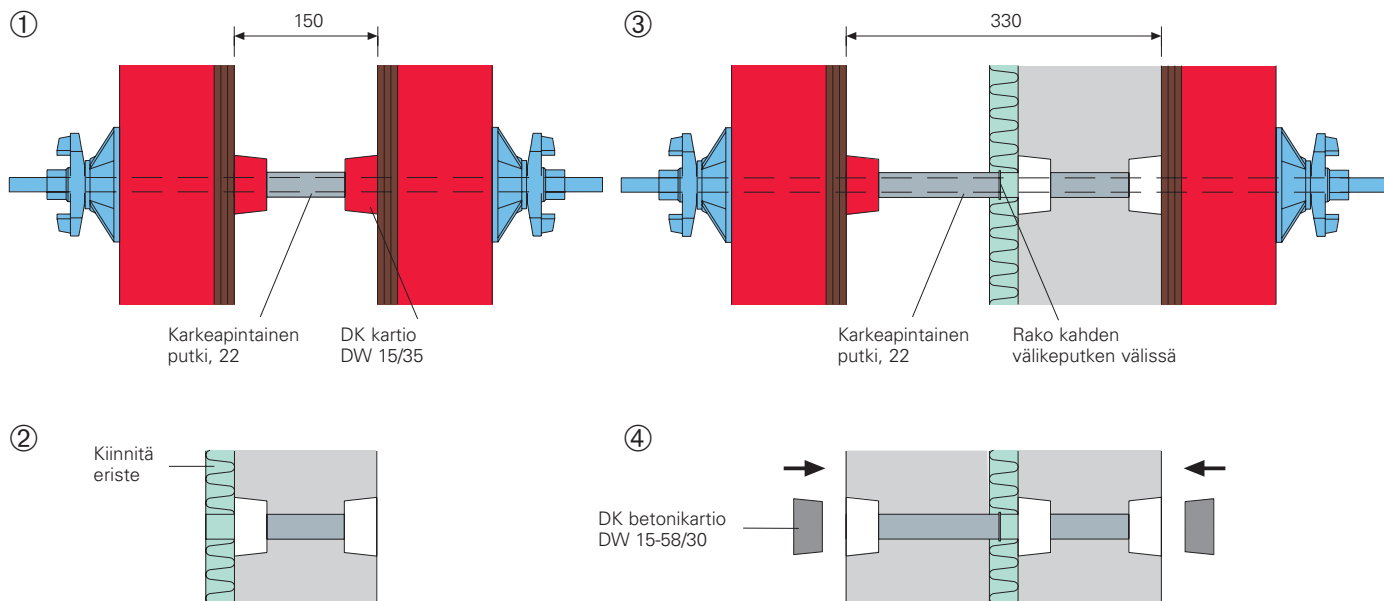
## Ääntä eristävä rakenne

### Ilmassa etenevät äänet:

Betoniseinän paksuuden ansiosta DK- ja SK-menetelmien käyttö ei sanottavammin huononna betoniseinän ilmassa etenevien äänien eristyskykyä. Tämä pitää paikkansa sekä eristetyissä että eristämättömissä seinissä.

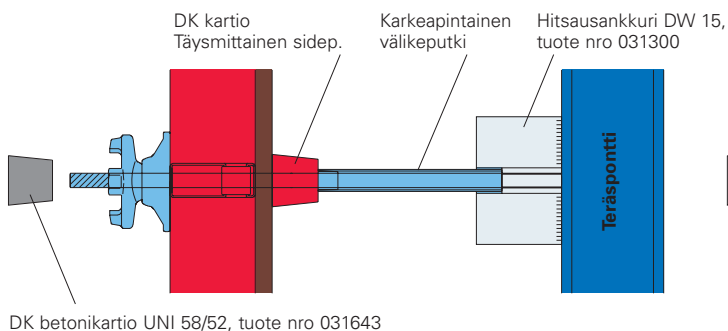
### Runkoäänet:

Katkaise välikeputki tuplaseinän eristeen kohdalla. Suositukset ilmaäänien vaimentamiseksi ovat samat kuin yksinkertaisissakin seinissä.

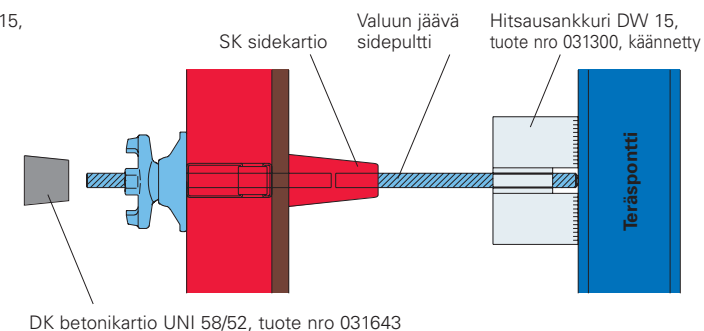


## Yksipuoleinen muotti ponttiseinämaa vasten

### Versio 1: Irrotettava sidepultti

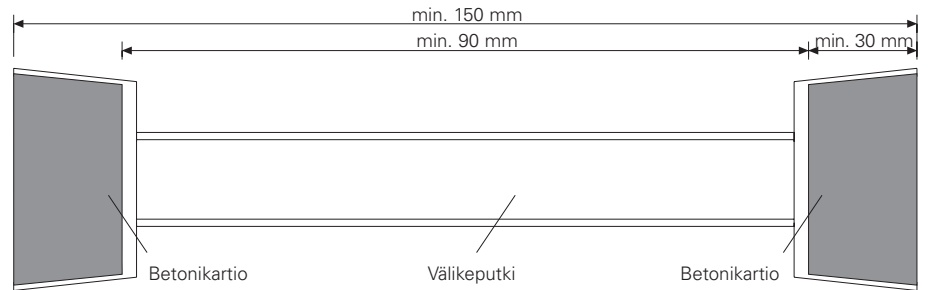


### Versio 2: Valuun jäävä sidepultti



## Palosuojaus

Mikäli kuvassa esitetyt minimimitat kevyille tai kantaville teräsbetonieinille täyttyvät, saavutetaan DK- ja SK-menetelmillä saksalaisen DIN 4102 osa 4:n mukaan palonkestoluokka F 90.



Tällä tavoin toteutettu sidonta täyttää DIN 4102 osa 4:n mukaisen palonkestoluokan F 90.

## Korkealuokkaiset betonipinnat

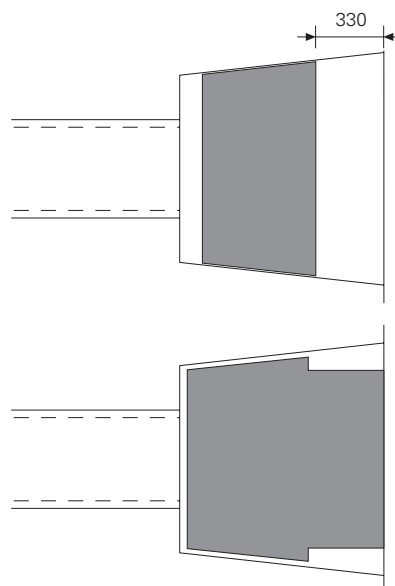
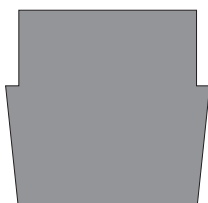
Vakiomallisten betonikartioiden lisäksi on saatavissa useita versioita erilaisiin arkkitehtoonisiin kohteisiin.



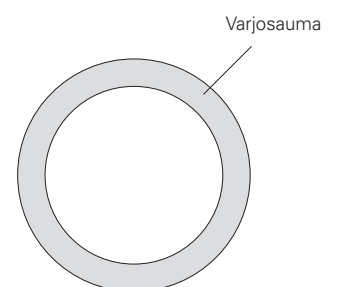
DK betonikartio DW 15-58/30,  
tuote nro 031642



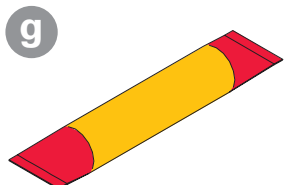
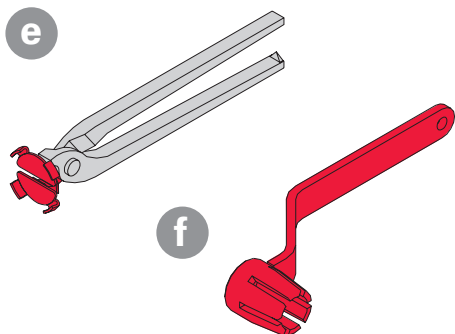
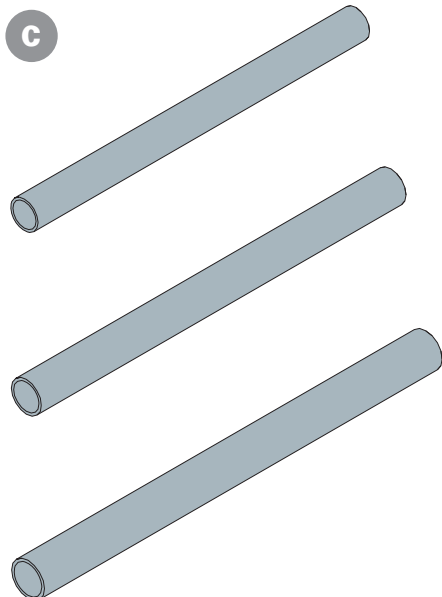
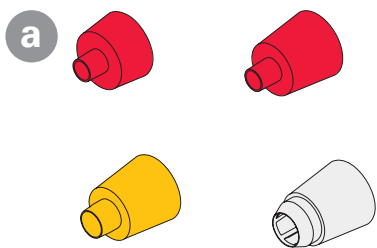
DK betonikartio kuv. 01 DW 15-58/52,  
tuote nro 031641



Betonikartiot varjosaumalla  
valmiiksi liimattuina.

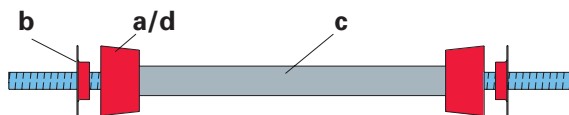


# PERI DK kartiot



## DW 15/35 järjestelmä

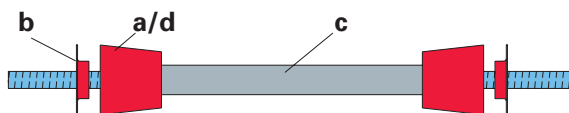
Käytetään suotovesitiiviisiin, ääntä eristäviin ja F 90 palonkestäviin rakenteisiin. Suositellaan seinävahvuuksille 60 cm:iin asti.



**Välikeputken pituus:**  
= seinän paksuus - 2 x 35 mm  
**Tiivistysliiman menekki:**  
noin 44 kartiota/1 kg liimaa

## DW 15/55 järjestelmä

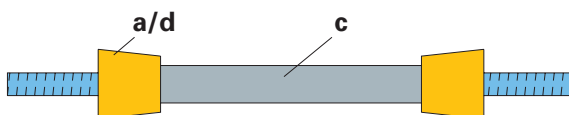
Käytetään suotovesitiiviisiin, vesitiiviisiin, ääntä eristäviin ja F 90 palonkestäviin rakenteisiin. Suositellaan seinävahvuuksille 60 cm:iin asti.



**Välikeputken pituus:**  
= seinän paksuus - 2 x 55 mm  
**Tiivistysliiman menekki:**  
noin 29 kartiota/1 kg liimaa

## DW 20/55 järjestelmä

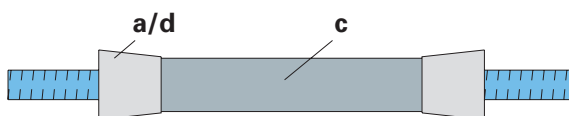
Käytetään suotovesitiiviisiin, vesitiiviisiin, ääntä eristäviin ja F 90 palonkestäviin rakenteisiin. Suositellaan seinävahvuuksille 60 cm:iin asti.



**Välikeputken pituus:**  
= seinän paksuus - 2 x 55 mm  
**Tiivistysliiman menekki:**  
noin 29 kartiota/1 kg liimaa

## DW 26/55 järjestelmä

Käytetään suotovesitiiviisiin, vesitiiviisiin, ääntä eristäviin ja F 90 palonkestäviin rakenteisiin. Suositellaan seinävahvuuksille 60 cm:iin asti.



**Välikeputken pituus:**  
= seinän paksuus - 2 x 55 mm  
**Tiivistysliiman menekki:**  
noin 29 kartiota/1 kg liimaa

# DK kartioiden tilauslomake



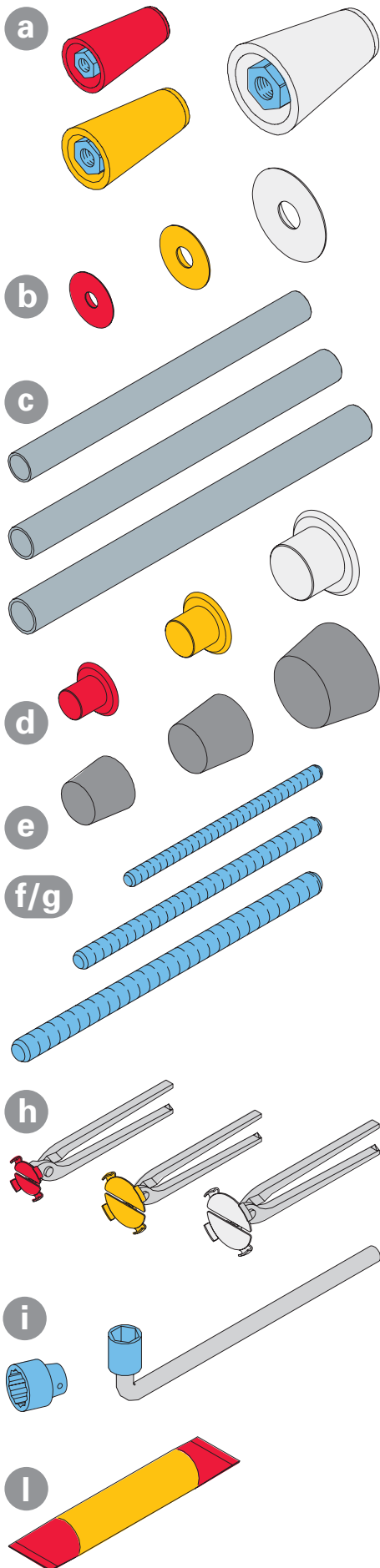
Osa	Tuote nro	Paino [kg]	Nimi	Uudelleen käytettävä	Määrä	Yksikkö-hinta [€]	Kokonais-hinta [€]
<b>DW 15/35 järjestelmä</b>							
a	031635	0,034	DK kartio DW 15/35	X			
b	031639	0,003	SK tiivistyskansi UNI DW 15	X			
c	065027	0,410	Välikeputki karkea 22, L = 2,0m				
d	031642	0,170	DK betonikartio DW 15-58/30				
e	031644	0,560	DK kartiotongit 58	X			
f	031655	0,890	DK kartioavain UNI	X			
g	031554	6,130	Tiivistysliima, 5 kg/pakkaus				
	031555	0,420	Tiivistysliima KO-A				
	031556	0,450	Tiivistysliima KO-B				

<b>DW 15/55 järjestelmä</b>							
a	031636	0,061	DK kartio DW 15/55	X			
b	031639	0,003	SK tiivistyskansi UNI DW 15	X			
c	065027	0,410	Välikeputki karkea 22, L = 2,0m				
d	031643	0,270	DK betonikartio UNI 58/52				
e	031644	0,560	DK kartiotongit 58	X			
f	031655	0,890	DK kartioavain UNI	X			
g	031554	6,130	Tiivistysliima, 5 kg/pakkaus				
	031555	0,420	Tiivistysliima KO-A				
	031556	0,450	Tiivistysliima KO-B				

<b>DW 20/55 järjestelmä</b>							
a	031637	0,076	DK kartio DW 20/55	X			
c	031626	1,030	Välikeputki karkea 28, L = 3,0m				
d	031643	0,270	DK betonikartio UNI 58/52				
e	031644	0,560	DK kartiotongit 58	X			
f	031655	0,890	DK kartioavain UNI	X			
g	031554	6,130	Tiivistysliima, 5 kg/pakkaus				
	031555	0,420	Tiivistysliima KO-A				
	031556	0,450	Tiivistysliima KO-B				

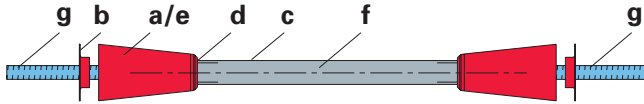
<b>DW 26/55 järjestelmä</b>							
a	031638	0,073	DK kartio DW 26/55	X			
c	031634	1,470	Välikeputki karkea 42, L = 3,0m				
d	031643	0,270	DK betonikartio UNI 58/52				
e	031644	0,560	DK kartiotongit 58	X			
f	031655	0,890	DK kartioavain UNI	X			
g	031554	6,130	Tiivistysliima, 5 kg/pakkaus				
	031555	0,420	Tiivistysliima KO-A				
	031556	0,450	Tiivistysliima KO-B				

# PERI SK sidekartiot



## DW 15 järjestelmä

Käytetään suotovesi- ja vesitiiviisiin, ääntä eristäviin ja F 90 palonkestäviin rakenteisiin. Soveltuu myös säteilyltä suojaaviin seiniin sekä kassaholveihin ja väestönsuojiiin, kun ei käytetä välikeputkea. Suositellaan seinävahvuuksille 24 cm:stä alkaen.



Käytettäessä SK tiivistyskanta yhdessä SK sidekartion kanssa, on sidepulttia lyhennettävä 1 mm molemmista päistä.

### Välikeputken pituus:

= seinän paksuus - 2 x 107 mm

### Sidepultin DW 15 pituus

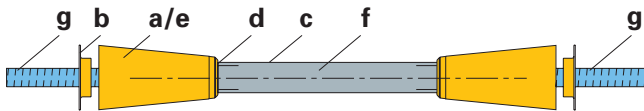
= seinän paksuus - 2 x 55 mm

### Tiivistysliiman menekki:

noin 29 kartiota/1 kg liimaa

## DW 20 järjestelmä

Käytetään suotovesi-, kaasui- ja vesitiiviisiin, ääntä eristäviin ja F 90 palonkestäviin rakenteisiin. Soveltuu myös säteilyltä suojaaviin seiniin sekä kassaholveihin ja väestönsuojiiin, kun ei käytetä välikeputkea. Suositellaan seinävahvuuksille 30 cm:stä alkaen.



Käytettäessä SK tiivistyskanta yhdessä SK sidekartion kanssa, on sidepulttia lyhennettävä 1.5 mm molemmista päistä.

### Välikeputken pituus:

= seinän paksuus - 2 x 130 mm

### Sidepultin DW 20 pituus

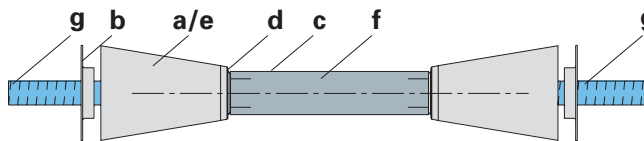
= seinän paksuus - 2 x 65 mm

### Tiivistysliiman menekki:

noin 22 kartiota/1 kg liimaa

## DW 26 järjestelmä

Käytetään suotovesi-, kaasui- ja vesitiiviisiin, ääntä eristäviin ja F 90 palonkestäviin rakenteisiin. Soveltuu myös säteilyltä suojaaviin seiniin sekä kassa- ja suojaholveihin, kun ei käytetä välikeputkea. Suositellaan seinävahvuuksille 35 cm:stä alkaen.



Käytettäessä SK tiivistyskanta yhdessä SK sidekartion kanssa, on sidepulttia lyhennettävä 2 mm molemmista päistä.

### Välikeputken pituus:

= seinän paksuus - 2 x 142 mm

### Sidepultin DW 26 pituus

= seinän paksuus - 2 x 75 mm

### Tiivistysliiman menekki:

noin 13 kartiota/1 kg liimaa

# SK sidekartioiden tilauslomake

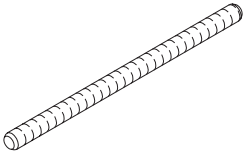
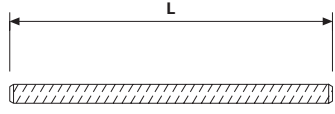
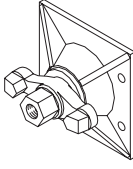
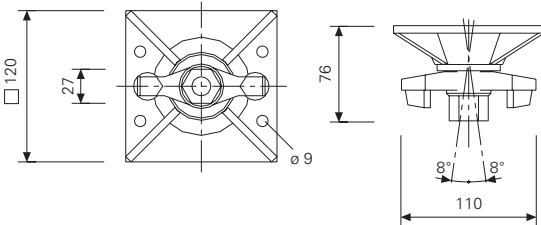
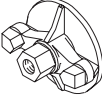
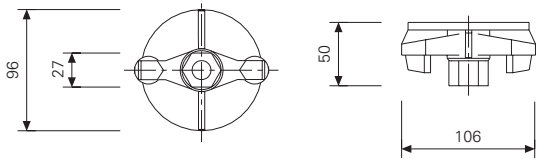

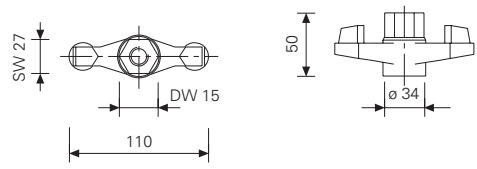
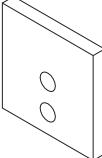
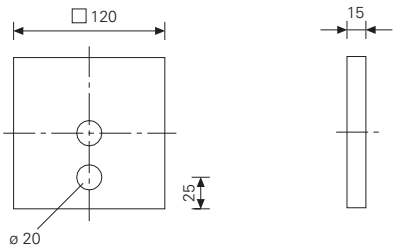
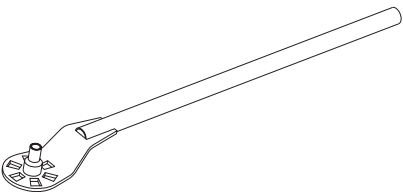
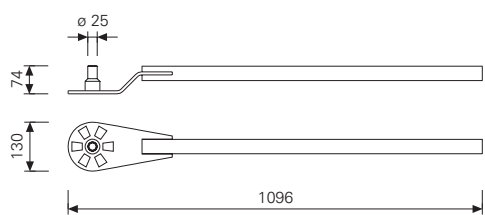


Osa	Tuote nro	Paino [kg]	Nimi	Uudelleen käytettävä	Määrä	Yksikköhinta [€]	Kokonais-hinta [€]
<b>DW 15 järjestelmä</b>							
a	031645	0,520	SK sidekartio DW 15	X			
b	031639	0,003	SK tiivistyskansi UNI DW 15	X			
c	065027	0,410	Välikeputki karkea 22, L = 2,0 m				
d	031671	0,002	SK putken tulppa 22				
e	031643	0,270	DK betonikartio UNI 58/52				
f	030030	1,440	Sidepultti DW 15, erikoismitta				
g	030030	1,440	Sidepultti DW 15, erikoismitta	X			
h	031644	0,560	DK kartiotongit 58	X			
i	029650	0,160	Hylsy SW 27 - 1/2"	X			
k	072180	0,560	Räikkävarsi 1/2"	X			
l	031554	6,130	Tiivistysliima, 5 kg/pakkaus				
	031555	0,420	Tiivistysliima KO-A				
	031556	0,450	Tiivistysliima KO-B				

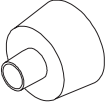
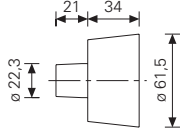
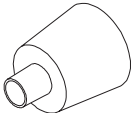
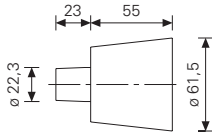

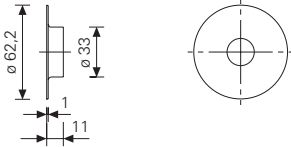
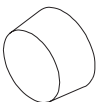
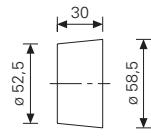
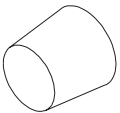
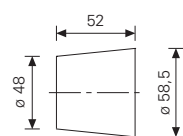
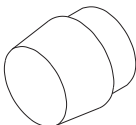
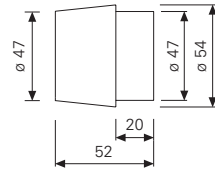
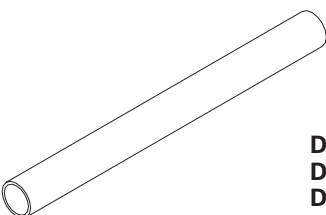
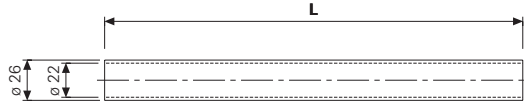
<b>DW 20 järjestelmä</b>							
a	031646	0,750	SK sidekartio DW 20	X			
b	031648	0,005	SK tiivistyskansi DW 20	X			
c	031626	1,030	Välikeputki karkea 28, L = 3,0 m				
d	031672	0,003	SK putken tulppa 28				
e	031650	0,410	SK betonikartio DW 20-67/60				
f	030700	2,560	Sidepultti DW 20, erikoismitta				
g	030700	2,560	Sidepultti DW 20, erikoismitta	X			
h	031656	0,570	SK kartiotongit 67	X			
i	031330	2,460	Hylsyavain 90°, 36 mm	X			
l	031554	6,130	Tiivistysliima, 5 kg/pakkaus				
	031555	0,420	Tiivistysliima KO-A				
	031556	0,450	Tiivistysliima KO-B				

<b>DW 26 järjestelmä</b>							
a	031647	1,800	SK sidekartio DW 26	X			
b	031649	0,014	SK tiivistyskansi DW 26	X			
c	031634	1,470	Välikeputki karkea 42, L = 3,0 m				
d	031677	0,005	SK putken tulppa 42				
e	031651	0,890	SK betonikartio DW 26-100/60				
f	030340	4,480	Sidepultti DW 26, erikoismitta				
g	030340	4,480	Sidepultti DW 26, erikoismitta	X			
h	031657	0,600	SK kartiotongit 100	X			
i	029630	0,580	Hylsy SW 46 - 1"	X			
k	029610	5,300	Räikkävarsi1"	X			
l	031554	6,130	Tiivistysliima, 5 kg/pakkaus	X			
	031555	0,420	Tiivistysliima KO-A				
	031556	0,450	Tiivistysliima KO-B				

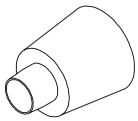
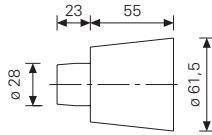
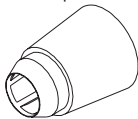
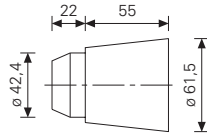
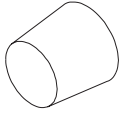
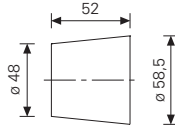
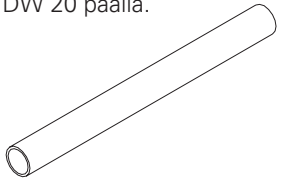
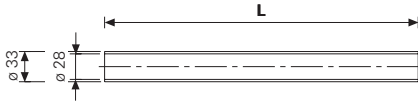
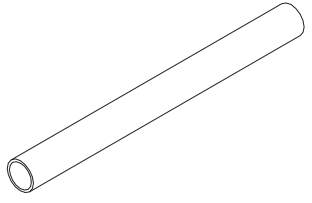
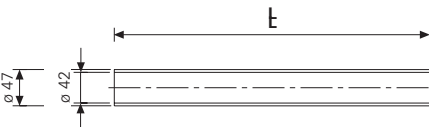
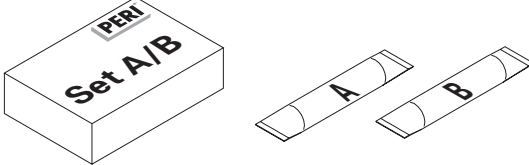
# DW 15 Sidepultit ja tarvikkeet

	Paino kg	Tuote nro	
<b>Sidepultti DW 15</b> Ei saa hitsata! Hitsattava laatu erikoistilauksesta. Sallittu kuormitus (DIN 18216): 90kN 	DW 15 L = 0,50m 0,72 DW 15 L = 0,85m 1,22 DW 15 L = 1,00m 1,44 DW 15 L = 1,20m 1,73 DW 15 L = 1,50m 2,16 DW 15 L = 1,70m 2,45 DW 15 L = 2,00m 2,88 DW 15 L = 2,50m 3,60 DW 15 L = 3,00m 4,32 DW 15 L = 3,50m 5,04 DW 15 L = 6,00m 8,64 Sidepultti DW 15 erikoispituudet 1,44/m Sidepultin DW 15 / B 15 katkaisu 030030 030050		
<b>Sidepultti B 15</b> L = 0,30m Hitsattava laatu! Sallittu kuormitus: 85kN Sidepultti B 15 erikoismitat 1,55/m Katkaisukustannus DW 15 / B 15 030740 030050			
<b>Siipimutteri DW 15 käänt. levyllä, sink.</b> Aluslevy aina kiinteästi mukana. 	1,54	030370	
<b>Siipimutteri DW 15 kiint. levyllä, sink.</b> Käytetään yleensä erikoistilanteissa. 	0,80	030110	
<b>Siipimutteri DW 15, sink.</b> 	0,44	030100	
<b>Aluslaatta DW 15, 120x120x15</b> 	1,62	030140	
<b>Hylsyavain DW 15</b> 	3,48	108129	

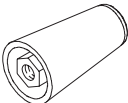
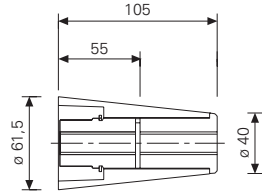
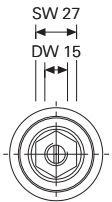

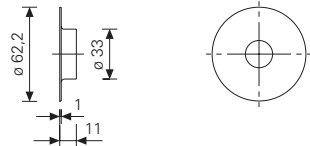
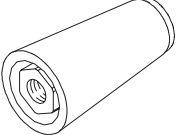
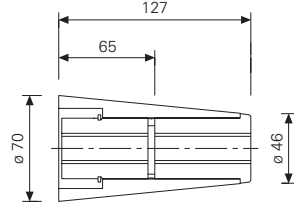
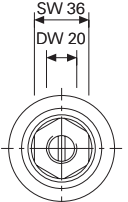

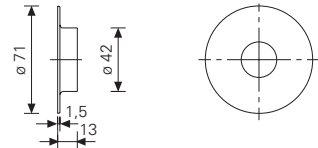
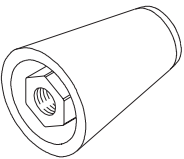
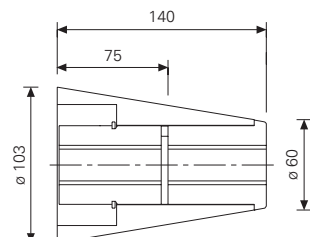
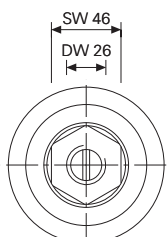

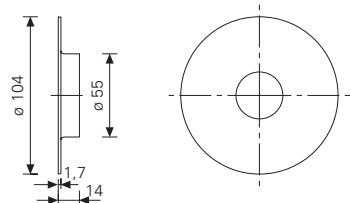
# DK sidejärjestelmä DW 15

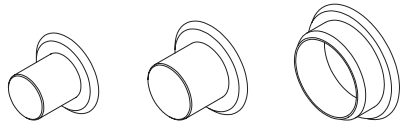
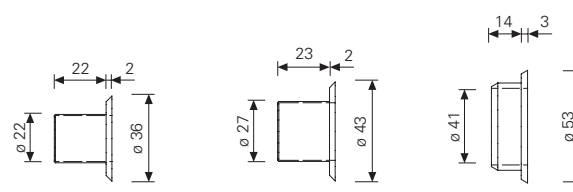
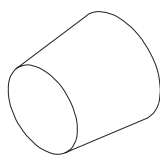
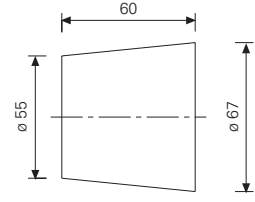
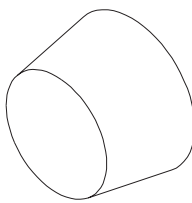
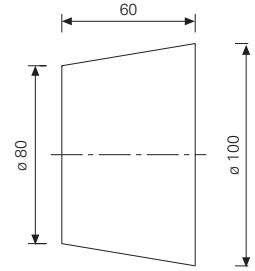
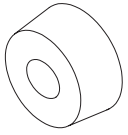
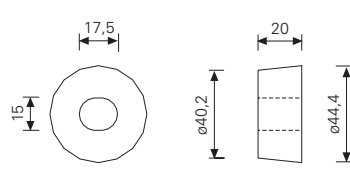
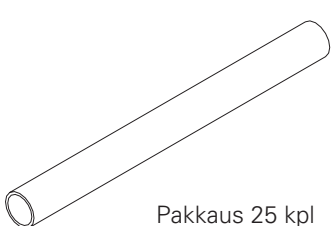
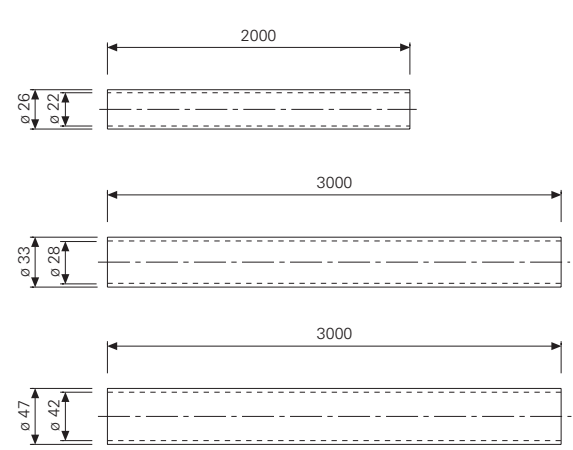
	Paino kg	Tuote nro
<p><b>DK tiiveyskartio DW 15/35</b> (punainen) Palonkestäviin ja ääntä eristäviin rakenteisiin sidepultin DW 15 kanssa; suotovettä estäviin rakenteisiin. Käytetään karkeapintaisen välikeputken 22 mm kanssa.</p>  <p>Pakkaus 50 kpl</p>	0,034	031635
		
<p><b>DK tiiveyskartio DW 15/55</b> (punainen) Vesitiiviisiin, palonkestäviin ja ääntä eristäviin rakenteisiin sidepultin DW 15 kanssa. Käytetään karkeapintaisen välikeputken 22 mm kanssa.</p>  <p>Pakkaus 50 kpl</p>	0,061	031636
		
<p><b>SK tiivistyskansi UNI DW 15</b> (punainen) Tiivistää DK tiiveyskartion DW 15 ja SK sidekartion DW 15 muotin pintaa vasten.</p>  <p>Pakkaus 50 kpl</p>	0,003	031639
		 <p>Kun käytetään SK tiivistyskanta SK sidekartion kanssa, sidepulttia on lyhennettävä 1 mm molemmista päistä.</p>
<p><b>DK betonikartio DW 15-58/30</b> Käytetään DK tiiveyskartion DW 15/35 kolon tulppaamiseen.</p>  <p>Pakkaus 50 kpl Lisätarvikkeet: <b>tiivistysliima-2, pakkaus 5kg</b></p>	0,17	031642
	6,13	108136
		
<p><b>DK betonikartio UNI 58/52</b> Käytetään DK tiiveyskartion DW 15/55, DW 20/55 DW 26/55 ja SK sidekartion DW 15 kolojen tulppaukseen.</p>  <p>Pakkaus 50 kpl Lisätarvikkeet: <b>tiivistysliima-2, pakkaus 5kg</b></p>	0,27	031643
	6,13	108136
		
<p><b>DK betonikartio kuvio 01 DW 15/58-52</b></p>  <p>Pakkaus 50 kpl Lisätarvikkeet: <b>tiivistysliima-2, pakkaus 5kg</b></p>	0,26	031641
	6,13	108136
		
<p><b>Välikeputki DR 22, karkeapintainen</b> Muoviputki, jota käytetään sidepultin DW 15 päällä.</p>  <p><b>DR 22 L = 2,00m</b> <b>DR 22 L = 0,21m</b> <b>DR 22 L = 0,27m</b></p>	0,41 0,04 0,05	065027 065030 065031
		

# DK sidejärjestelmä DW 20 / DW 26

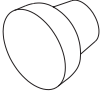
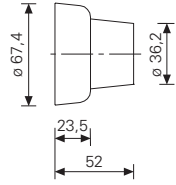
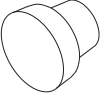
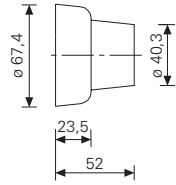

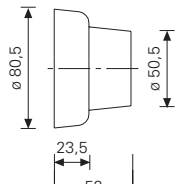
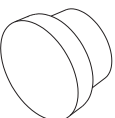
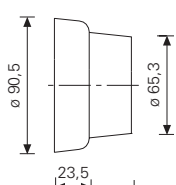
	Paino kg	Tuote nro	
<p><b>DK tiiveyskartio DW 20/55</b> (keltainen) Palonkestäviin ja ääntä eristäviin rakenteisiin sidepultin DW 20 kanssa; suotovettä estäviin rakenteisiin. Käytetään karkeapintaisen välikeputken 28 mm kanssa.</p>  <p>Pakkaus 50 kpl</p>	0,076	031637	
<p><b>DK tiiveyskartio DW 26/55</b> (valkoinen) Palonkestäviin ja ääntäeristäviin rakenteisiin sidepultin DW 26 kanssa; suotovettä estäviin rakenteisiin. Käytetään karkeapintaisen välikeputken 42 mm kanssa.</p>  <p>Pakkaus 50 kpl</p>	0,073	031638	
<p><b>DK betonikartio UNI 58/52</b> Käytetään DK tiiveyskartion DW 15/55, DW 20/55 DW 26/55 ja SK sidekartion DW 15 kolojen tulppaukseen.</p>  <p>Pakkaus 50 kpl</p> <p>Lisätarvikkeet: <b>Tiivistysliima-2, pakkaus 5 kg</b></p>	0,27	031643	
<p><b>Välikeputki 28, karkeapintainen, L = 3.00 m</b> Muoviputki, jota käytetään sidepultin DW 20 päällä.</p> 	1,03	031626	
<p><b>Välikeputki 42, karkeapintainen, L = 3.00 m</b> Muoviputki, jota käytetään sidepultin DW 26 päällä.</p> 	1,47	031634	
<p><b>Tiivistysliima-2</b> Betonikartioiden liimaamiseen.</p> <p><b>Pakkaus 5 kg</b> <b>Komponentti A</b> <b>Komponentti B</b></p> <p>5 kg:n pakkaukseen sisältyy: Komponentti A (6x), Komponentti B (6x), sekoitusastia (2x) ja sekoituskeppi (3x).</p>	6,13	108136	
	0,42	108958	
	0,45	110345	

# SK sidejärjestelmä DW 15 / DW 20 / DW 26

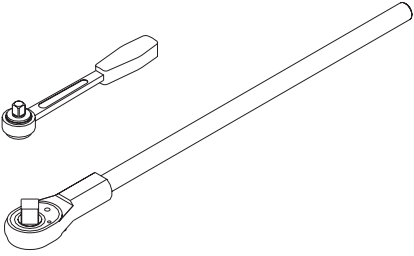

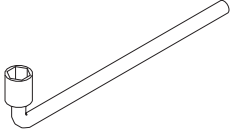
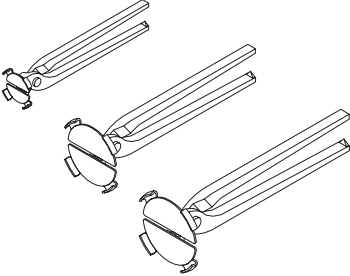
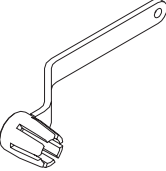
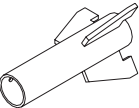
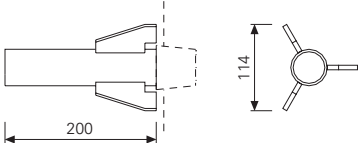
	Paino kg	Tuote nro		
<p><b>SK sidekartio DW 15</b> (punainen) Vesitiiviisiin, palonkestäviin, ääntä eristäviin ja säteilyä estäviin rakanteisiin sidepultin DW 15 kanssa. Soveltuu kassaholveihin ja väestönsuojiiin.</p>  <p>Sallittu kuormitus (DIN 18216): 90 kN</p>	0,52	031645	  <p>Sidepultin pituus = seinän paksuus - 2x55 mm</p>	
<p><b>SK tiivistyskansi UNI DW 15</b> (punainen) Tiivistää DK tiiveyskartion DW 15 ja SK sidekartion DW 15 muotin pintaa vasten.</p>  <p>Pakkaus 50 kpl</p>	0,003	031639	 <p>Kun käytetään SK tiivistyskanttä SK sidekartion kanssa, sidepulttia on lyhennettävä 1 mm molemmista päistä.</p>	
<p><b>SK sidekartio DW 20</b> (keltainen) Vesitiiviisiin, palonkestäviin, ääntä eristäviin ja säteilyä estäviin rakanteisiin sidepultin DW 20 kanssa. Soveltuu kassaholveihin ja väestönsuojiiin.</p>  <p>Sallittu kuormitus (DIN 18216): 150 kN</p>	0,75	031646	  <p>Sidepultin pituus = seinän paksuus - 2x65 mm</p>	
<p><b>SK tiivistyskansi DW 20</b> (keltainen) Tiivistää SK sidekartion DW 20 muotin pintaa vasten.</p>  <p>Pakkaus 50 kpl</p>	0,005	031648	 <p>Kun käytetään SK tiivistyskanttä SK sidekartion kanssa, sidepulttia on lyhennettävä 1.5 mm molemmista päistä.</p>	
<p><b>SK sidekartio DW 26</b> (valkoinen) Vesitiiviisiin, palonkestäviin, ääntä eristäviin ja säteilyä estäviin rakanteisiin sidepultin DW 26 kanssa. Soveltuu kassaholveihin ja väestönsuojiiin.</p>  <p>Sallittu kuormitus (DIN18216): 250 kN</p>	1,80	031647	  <p>Sidepultin pituus = seinän paksuus - 2x75 mm</p>	
<p><b>SK tiivistyskansi DW 26</b> (valkoinen) Tiivistää SK sidekartion DW 26 muotin pintaa vasten.</p>  <p>Pakkaus 50 kpl</p>	0,014	031649	 <p>Kun käytetään SK tiivistyskanttä SK sidekartion kanssa, sidepulttia on lyhennettävä 2 mm molemmista päistä.</p>	

	Paino kg	Tuote nro	
<p><b>SK putken tulppa</b> Välikeputken tulppaamiseen</p>  <p>Pakkaus 250 kpl</p>	<p><b>SK 22</b> 0,002 <b>SK 28</b> 0,003 <b>SK 42</b> 0,005</p>	<p>031671 031672 031677</p>	
<p><b>SK betonikartio DW 20-67/60</b> SK tiiveyskartion DW 20 kolon tulppaamiseen.</p>  <p>Pakkaus 50 kpl Lisätarvikkeet: <b>Tiivistysliima-2, pakkaus 5 kg</b></p>	0,41	031650	
<p><b>SK betonikartio DW 26-100/60</b> SK tiiveyskartion DW 26 kolon tulppaamiseen.</p>  <p>Pakkaus 50 kpl Lisätarvikkeet: <b>Tiivistysliima-2, pakkaus 5 kg</b></p>	0,89	031651	
<p><b>SK lyijykartio DW 15</b> Sidekohtien tiivistämiseen säteilysuojissa. Käytetään SK sidekartion DW 15 kanssa.</p> 	0,26	104643	
<p><b>Välikeputki 22, karkeapintainen, L = 2,00m</b> Muoviputki, jota käytetään sidepultin DW 15 päällä.</p> <p><b>Välikeputki 28, karkeapintainen, L = 3,00m</b> Muoviputki, jota käytetään sidepultin DW 20 päällä.</p> <p><b>Välikeputki 42, karkeapintainen, L = 3,00m</b> Muoviputki, jota käytetään sidepultin DW 26 päällä.</p>  <p>Pakkaus 25 kpl</p>	<p>0,41 1,03 1,47</p>	<p>065027 031626 031634</p>	

# KK sidejärjestelmä

	Paino kg	Tuote nro	
<p><b>KK betonikartio M24-67/52</b> Ruuvikartion M24/DW 20 kolon tulppaamiseen.</p>  <p>Pakkaus 50 kpl Lisätarvikkeet: <b>Tiivistysliima-2, pakkaus 5 kg</b></p>	0,26	031658	
<p><b>KK betonikartio M24-67/52</b> Kiipeämiskartio-2 M24/DW 15:n kolon tulppaamiseen.</p>  <p>Pakkaus 50 kpl Lisätarvikkeet: <b>Tiivistysliima-2, pakkaus 5 kg</b></p>	0,27	031652	
<p><b>KK betonikartio M30-80/52</b> Kiipeämiskartio-2 M30/DW 20:n kolon tulppaamiseen.</p>  <p>Pakkaus 50 kpl Lisätarvikkeet: <b>Tiivistysliima-2, pakkaus 5 kg</b></p>	0,40	031653	
<p><b>KK betonikartio M36-90/52</b> Kiipeämiskartio-2 M36/DW 26:n kolon tulppaamiseen.</p>  <p>Pakkaus 50 kpl Lisätarvikkeet: <b>Tiivistysliima-2, pakkaus 5 kg</b></p>	0,57	031654	

# DK ja SK sidontajärjestelmien työkaluja

	Paino kg	Tuote nro
<b>Räikkävarsi</b> 	1/2" 1"	0,56 5,30 072180 029610
<b>Hylsy SW 27-1/2"</b> SK sidekartion DW 15 irrotukseen. <b>Hylsy SW 46-1"</b> SK sidekartion DW 26 irrotukseen.	0,16 0,58	029650 029630
		
<b>Hylsyavain 36 mm, kromattu</b> SK sidekartion DW 20 irrotukseen.	2,46	031480
		
<b>DK kartiotongit 58</b> (punaiset) DK ja SK betonikartioille DW 15. <b>DK kartiotongit 67</b> (keltaiset) SK betonikartioille DW 20 ja KK betonikartioille M24 <b>DK kartiotongit 100</b> (valkoiset) SK betonikartioille DW 26	0,56 0,57 0,60	031644 031656 031657
		
<b>DK kartioavain UNI</b> DK tiiveyskartioiden irrotukseen	0,89	031655
		
<b>Betonikartion saatin</b> Betonikartioiden täsmälliseen asennukseen.	1,03	101995
		
		







# PERI ympäri maailmaa



**01 PERI GmbH**  
Rudolf-Diesel-Strasse  
89264 Weissenhorn  
info@peri.de  
www.peri.de



**02 Ranska**  
PERI S.A.S.  
Zone Industrielle Nord  
34-36 rue des Frères Lumière  
**77109 Meaux Cedex**  
peri.sas@peri.fr  
www.peri.fr

**03 Sveitsi**  
PERI AG  
Aspstraße 17  
**8472 Ohringen**  
info@peri.ch  
www.peri.ch

**04 Espanja**  
PERI S.A. Sociedad  
Unipersonal  
Ctra. Paracuellos -  
Fuente el Saz km. 18,9  
Camino de Malatones, km. 0,5  
**28110 Algete/Madrid**  
info@peri.es  
www.peri.es

**05 Belgia / Luxemburg**  
N.V. PERI S.A.  
Industriepark  
Nijverheidsstraat 6 PB 54  
**1840 Londerzeel**  
info@peri.be  
www.peri.be

**06 Hollanti**  
PERI B.V.  
v. Leeuwenhoekweg 23  
Postbus 304  
**5480 AH-Schijndel**  
info@peri.nl  
www.peri.nl

**07 USA**  
PERI Formwork Systems, Inc.  
7135 Dorsey Run Road  
**Elkridge, MD 21075**  
info@peri-usa.com  
www.peri-usa.com

**08 Indonesia**  
PT Beton Perkasa Wijaksana  
P.O. Box 3737  
**Jakarta 10210**  
bpw@betonperkasa.com  
www.peri.de

**09 Italia**  
PERI S.p.A.  
Via G. Pascoli, 4  
**20060 Basiglio (MI)**  
info@peri.it  
www.peri.it

**10 Japani**  
PERI Japan K.K.  
7F Hakozaki 314 Building,  
31-4 Hakozaki-cho,  
Nihonbashi Chuo-ku  
**Tokyo 103-0015**  
info@perijapan.jp  
www.perijapan.jp

**11 Iso-Britannia/Irland**  
PERI Ltd.  
Market Harborough Road  
Clifton upon Dunsmore  
**Rugby, CV23 0AN**  
info@peri.ltd.uk  
www.peri.ltd.uk

**12 Turkki**  
PERI Kalip ve İskeleleri  
San. ve Tic. Ltd. Sti.  
Çakmaklı Mahallesi  
Akçaburgaz Cad.  
72. Sokak No: 23  
**Kıraç - Büyükkçekmece/  
Istanbul 34500**  
info@peri.com.tr  
www.peri.com.tr

**13 Unkari**  
PERI Kft.  
Zádor u. 4.  
**1181 Budapest**  
info@peri.hu  
www.peri.hu

**14 Malesia**  
PERI Formwork Malaysia  
Sdn. Bhd.  
Unit 19-07-4, Level 7  
PNB Damansara  
19 Lorong Dungun  
Damansara Heights  
**50490 Kuala Lumpur**  
info@perimalaysia.com  
www.perimalaysia.com

**15 Singapore**  
PERI-HORY ASIA  
Formwork Pte. Ltd.  
No. 1 Sims Lane # 06-10  
**Singapore 387355**  
pha@periasia.com  
www.periasia.com

**16 Itävalta**  
PERI Ges.mbh  
Traisenstraße 3  
**3134 Nußdorf ob der Traisen**  
office@peri.at  
www.peri.at

**17 Tšekki**  
PERI spol. s r.o.  
Průmyslová 392  
**252 42 Jesenice**  
info@peri.cz  
www.peri.cz

**18 Tanska**  
PERI Danmark A/S  
forskalling og stillads  
Greve Main 26  
**2670 Greve**  
peri@peri.dk  
www.peri.dk

**19 Suomi**  
PERI Suomi Ltd. Oy  
Hakakalliontie 5  
**05460 Hyvinkää**  
info@perisuomi.fi  
www.perisuomi.fi

**20 Norja**  
PERI NORGE AS  
Kobbervikdalen 156  
**3036 Drammen**  
info@peri.no  
www.peri.no

**21 Puola**  
PERI Polska Sp. z o.o.  
ul. Stoleczna 62  
**05-860 Plochocin**  
info@peri.pl.pl  
www.peri.pl.pl

**22 Ruotsi**  
PERIform SVERIGE AB  
Montörgatan 4-6  
Box 9073  
**30013 Halmstad**  
peri@periform.se  
www.periform.se

**23 Korea**  
PERI (Korea) Ltd.  
8-9th Fl., Yuseong Bldg.  
830-67, Yeoksam-dong,  
Kangnam-ku,  
**Seoul 135-080**  
info@perikorea.com  
www.perikorea.com

**24 Portugal**  
PERIcofragens Lda.  
Cofragens e Andaimos  
Rua Cesário Verde,  
nº 5 - 3º Esq.  
**Linda-a-Pastora  
2790-326 Queijas**  
info@peri.pt  
www.peri.pt

**25 Argentiina**  
PERI S.A.  
Ruta Nacional N° 9, km 47,5  
(Panamericana Ramal Escobar)  
**(1625) Escobar/Prov. Bs. As.**  
info@peri.com.ar  
www.peri.com.ar

**26 Brasilia**  
PERI Formas e  
Escoramentos Ltda.  
Rodovia Raposo Tavares,  
km 41  
Colinas Bandeirante  
**CEP 06730-000  
Vargem Grande Paulista  
São Paulo**  
info@peribrasil.com.br  
www.peribrasil.com.br

**27 Chile**  
PERI Chile Ltda.  
C/José de San Martín N° 104  
Parque Industrial Los  
Libertadores  
**Colina, Santiago de Chile**  
perich@peri.cl  
www.peri.cl

**28 Romania**  
PERI România SRL  
Calea Bucureşti nr. 2B  
**077015 Baloteşti - ILFOV**  
info@peri.ro  
www.peri.ro

**29 Slovenia**  
PERI SLOWENIEN  
Goran Opalic  
Obrežna 137  
**2000 Maribor**  
peri.slo@triera.net  
www.peri.de

**30 Slovakia**  
PERI spol. s r.o.  
Šamorínska 18  
**903 01 Senec**  
info@peri.sk  
www.peri.sk

**31 Australia**  
PERI Australia Pty. Ltd.  
116 Glendenning Road  
**Glendenning NSW 2761**  
info@periaus.com.au  
www.periaus.com.au

**32 Eesti**  
PERI AS  
Valdmäe 8  
Taanassilma Tehnospark  
**76401 Saku vald**  
Harjumaa  
peri@peri.ee  
www.peri.ee



- 33 Kreikka**  
PERI Hellas Ltd.  
Sokratous Str.  
5th kil. Koropi-Varis Ave.  
P. O. Box 407  
**194 00 Koropi**  
info@perihellas.gr  
www.perihellas.gr
- 34 Latvia**  
PERI SIA  
Granita 26  
**1057 Riga**  
info@peri-latvija.lv  
www.peri-latvija.lv
- 35 Yhdistyneet Arabiemirikunnat**  
PERI (L.L.C.)  
Brashy Building,  
Office No. 212  
Shk. Zayed Road  
P.O. Box 27933  
**Dubai**  
perillc@perime.com  
www.perime.com
- 36 Kanada**  
PERI Formwork Systems, Inc.  
45 Nixon Road  
**Bolton, Ontario**  
**L7E 1K1**  
info@peri.ca  
www.peri.ca
- 37 Libanon**  
PERI GmbH  
Lebanon Representative  
Office  
AYA Commercial Center,  
7th floor,  
Dora Highway,  
**Beirut**  
P.O. Box 90 416 Jdeidet  
lebanon@peri.de  
www.peri.de
- 38 Liettua**  
PERI UAB  
Titnago st. 19  
**02300 Vilnius**  
info@peri.lt  
www.peri.lt
- 39 Marokko**  
PERI S.A.  
Route de Rabat, km. 5  
Piste de Beni Touzine  
**Tanger**  
peri25@menara.ma  
www.peri.de
- 40 Israel**  
PERI Formwork  
Engineering Ltd  
16 Moshe Dayan st.,  
P.O. Box 10202  
Petach Tikva,  
**49002 Israel**  
info@peri.co.il  
www.peri.co.il
- 41 Bulgaria**  
PERI BULGARIA EOOD  
Kv. Vragdebna  
m. Nova Machala Nr. 46  
**1839 – Sofia**  
peri.bulgaria@peri.bg  
www.peri.bg
- 42 Islanti**  
MEST Ltd.,  
Fornubudum 5  
**220 Hafnarfjordur**  
mest@mest.is  
www.mest.is
- 43 Kazakistan**  
PERI Kazakhstan  
Rubenstein Street 10  
(corner Dostyk Str.)  
**050010 Almaty**  
peri@peri.kz  
www.peri.kz
- 44 Venäjä**  
OOO PERI  
8 Etage, OOO PERI Buro  
Krasnaya Presnya Str. 24  
**123022 Moskau**  
moscow@peri.ru  
www.peri.ru
- 45 Etelä-Afrikka**  
PERI Wiehahn (Pty.) Ltd.  
P.O. Box 2668  
**Bellville 7535**  
ask@wiehahn.co.za  
www.periwiehahn.co.za
- 46 Ukraina**  
TOW PERI Ukraina  
23, M. Raskova Str., B. 822  
**02002 Kiev**  
peri@peri.ua  
www.peri.ua
- 47 Egypti**  
PERI GmbH  
Egypt Branch Office  
24 A, Obour Gardens,  
4th Floor, apt. # 1  
Salah Salem Street  
**11361 Heliopolis**  
**Cairo**  
info@peri.com.eg  
www.peri.com.eg
- 48 Serbia**  
PERI Oplate d.o.o.  
Jurija Gagarina 81  
**11070 Novi Beograd**  
office@peri.co.yu  
www.peri.co.yu
- 49 Meksiko**  
PERI Cimbras y Andamios,  
S.A. de C.V.  
Parque de las Américas  
KM 3.5 de la Carretera  
Jorobas - Tula  
Huehuetoca  
**Estado de México,**  
**C.P. 54680**  
info@peri.com.mx  
www.peri.com.mx
- 50 Azerbaidzan**  
PERI BAKU  
Baku Branch Office  
28 May Küç. Ev 72 Menzil 27  
**Baku**  
peribaku@peri.com.tr  
www.peri.de
- 51 Turkmenistan**  
PERI Kalıp ve İskeleleri  
Aşgabat Branch Office  
Göroglu Sokak No. 130, Kat 2  
**744035 Aşgabat**  
periashgabat@peri.com.tr  
www.peri.com.tr
- 52 Valko-Venäjä**  
PERI Belarus  
Pr. Nesawisimosti 11  
Kopus-2 Zimmer: 526,528  
**220030 Minsk**  
peri@mail.belpak.by  
www.peri.com.tr
- 53 Kroatia**  
PERI oplate i skele d.o.o.  
Dolenica 20  
**10 250 Donji Stupnik/**  
**Zagreb**  
info@peri.com.hr  
www.peri.com.hr
- 54 Iran**  
PERI GmbH  
Iran Branch Office  
Flat 27, Blvd. KAVE,  
Building No. 246  
P.O. Box 9 3979 3669  
**Tehran**  
iran@peri.ir  
www.peri.ir
- 55 Intia**  
PERI (India) Pvt Ltd  
717 Palm Springs  
Palm Court  
Malad Link Road  
Malad (West)  
**Mumbai – 400064**  
info@peri.in  
www.peri.in
- 56 Jordania**  
PERI Jordan  
Saad 5 Center, 4th Floor  
Office No. 404  
Al Madineh  
Al Munawara Street  
P.O. Box 367  
**11947 Amman**  
jordan@peri.de  
www.peri.de
- 57 Kuwait**  
PERI Kuwait  
Arraya Center, 29th Floor  
Al-Shuhada Street, Sharq  
P.O. Box 1060 Safat  
**13011 Kuwait**  
kuwait@peri.de  
www.peri.de
- 58 Saudi-Arabia**  
PERI Saudi Arabia  
33 AL-Batraa Street  
AL -Shurbatiy Building  
AL - Bughdadiyah AL -  
Gharbiah District  
6th Floor, Flat # 61  
P.O. Box 11641  
**Jeddah**  
saudi-arabia@peri.de  
www.peri.de
- 59 Qatar**  
PERI Qatar LLC  
P.O. Box 24133  
**Doha**  
qatar@peri.de  
www.peri.de
- 60 Algeria**  
Société PERI S.A.S.  
Bureau de liaison d'Alger  
50 bis, Route de Gué  
de Constantine  
Haji El Badr (ex Apreval)  
Immeuble FADLI  
**Kouba - Alger**  
peri.sas@peri.fr  
www.peri.fr



## Seinämuottijärjestelmät

Kasettimuotit  
Puupalkkimuotit  
Kaarevan seinän muotit  
Puhdasvalumuotit  
Vastenalumuotit



## Pilarimuotit

Tasasivuiset pilarit  
Suorakulmaiset pilarit  
Pyöreät pilarit



## Holvimuottijärjestelmät

Alumiinikasettimuotti  
Palkki-ristikkomuotti  
Puupalkkimuotti  
Pöytämuotti  
Palkkimuotti



## Tuentajärjestelmät

Teräksiset holvituet  
Alumiiniset holvituet  
Tukitornit  
Raskaat HD-tuennat



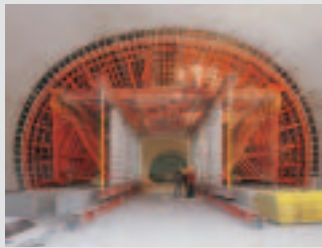
## Kiipeävät muotit

Kiipeämiskonsolit  
Itsekiipeävä muotti  
Kiipeävät suojaseinät  
Kiipeävät työtasot



## Telineet, portaat, työtasot

Julkisivutelineet  
Työtasot  
Sääsuojat  
Portaat ja kulkutiet



## Silta- ja tunnelimuotit

Sillan reunan kelkka  
Sillan reunan työtaso  
Suunnittelu



## Palvelut

Muotin kasaus  
Puhdistus / Korjaus  
Muottisuunnittelu  
Suunnitteluohjelmat  
Statiikka  
Erikoisratkaisut

Muita tuotteita  
Muottilevyt  
Puupalkit  
Päätytopparit  
Varastokehikot ja -häkit  
Kuljetusjärjestelyt



## PERI Suomi Ltd Oy

Muotit ja telineet  
Hakakalliontie 5  
05460 Hyvinkää  
puhelin 019 - 2664 600  
fax 019 - 2664 666  
info@perisuomi.fi  
www.perisuomi.fi