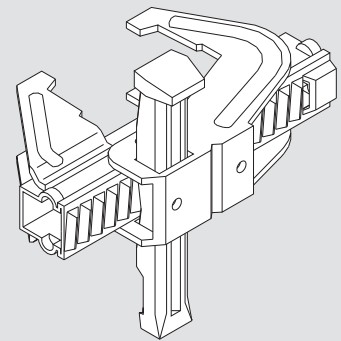
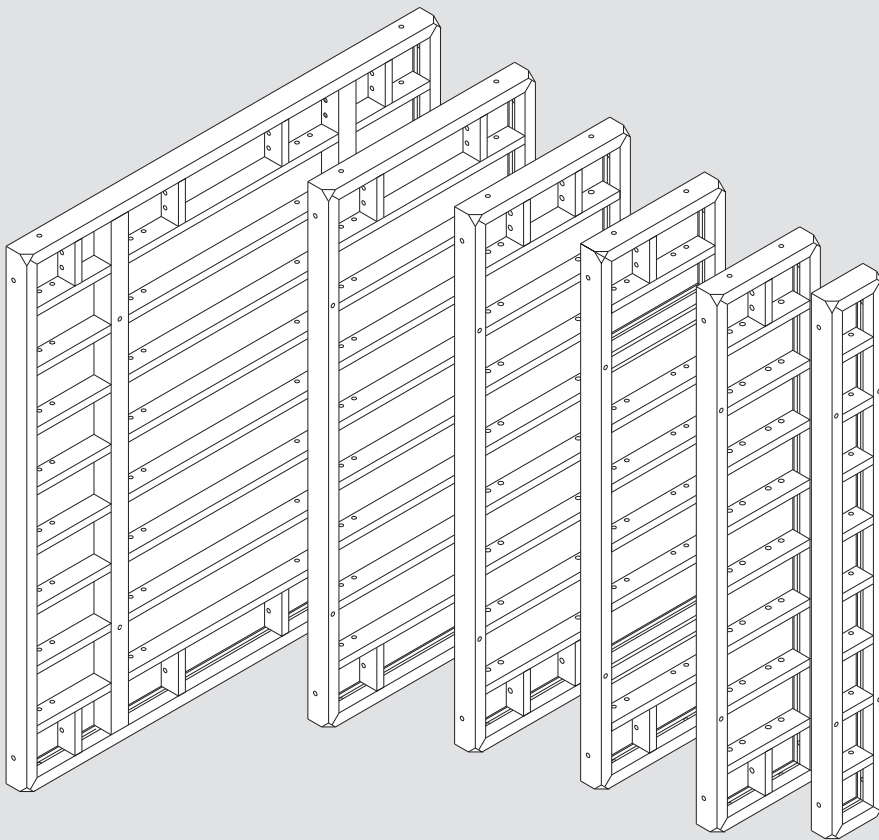


TRIO

Kasettimuotti

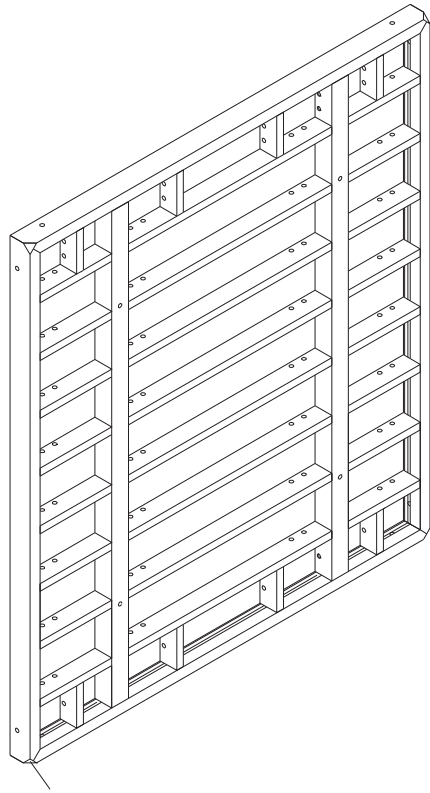
Tuoteluettelo



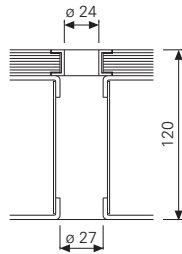
TRIO-elementit, terästä, h = 2,70 m

Paino kg	Tuote no.
329,00	022570

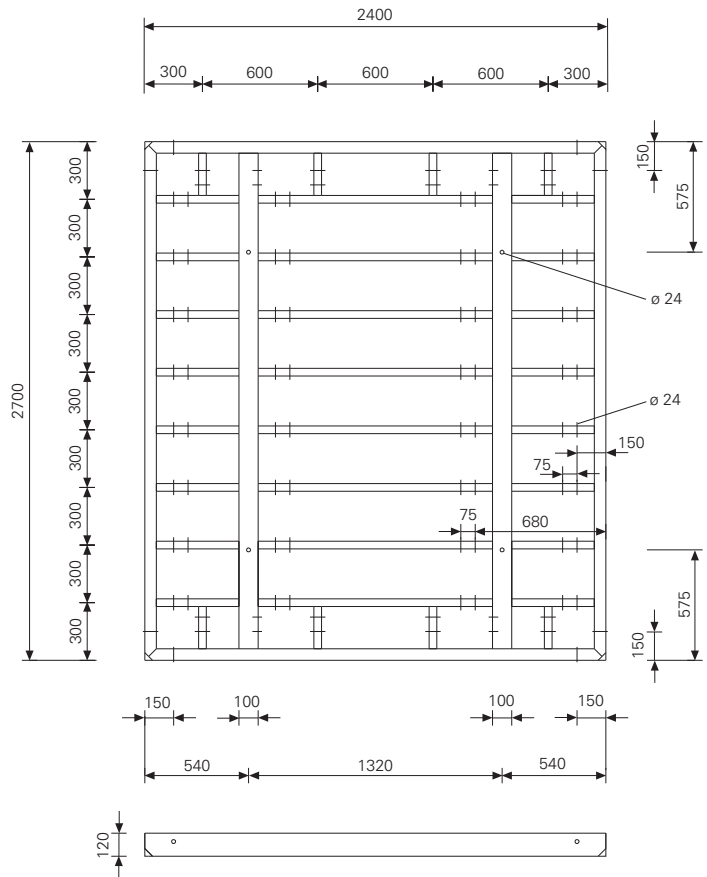
Elementti TR 270x240 =6,48m²
Pintana suomalainen filmivaneri 18mm.



Asennusviiste

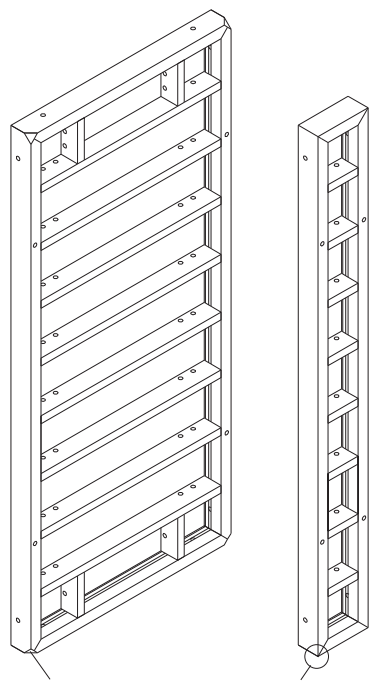


Detalji:
Kartiomainen sidepultin reikä mahdollistaa 60:n kulmapoikkeaman.



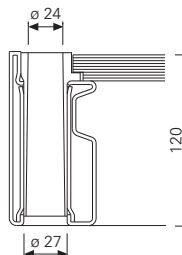
Elementti TR 270x120 =3,24m²
Elementti TR 270x 30 =0,81m²
Pintana suomalainen filmivaneri 18mm.

159,00	022510
52,90	022560

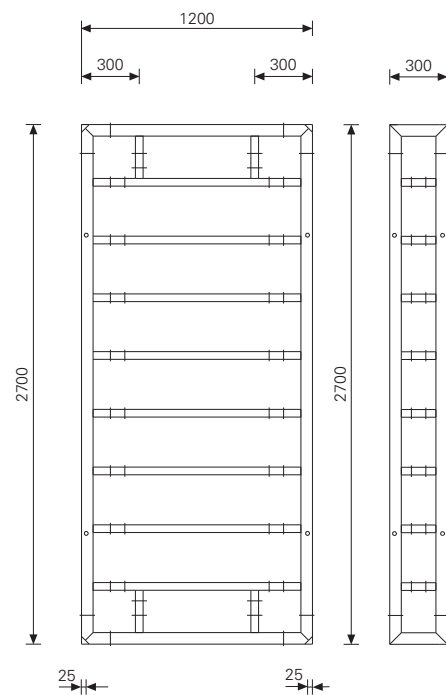


Asennusviiste

Asennusviiste vuodesta 2002 lähtien



Detalji:
Kartiomainen sidepultin reikä mahdollistaa 60:n kulmapoikkeaman.



Paino kg Tuote nro.

Elementti TR 270x90 =2,43m²

112,00

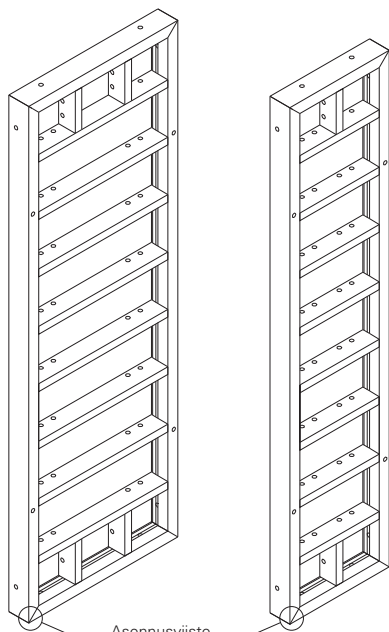
022520

Elementti TR 270x60 =1,62m²

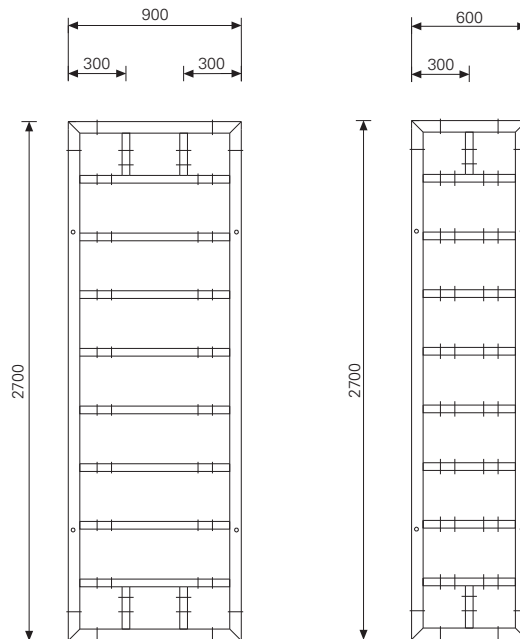
80,30

022550

Pintana suomalainen filmivaneri 18mm.



Asennusviiste
vuodesta 2002 lähtien



Elementti TR 270x72 =1,94m²

89,20

022530

Monikäyttöelementti

TRM 270x72 =1,94m²

93,80

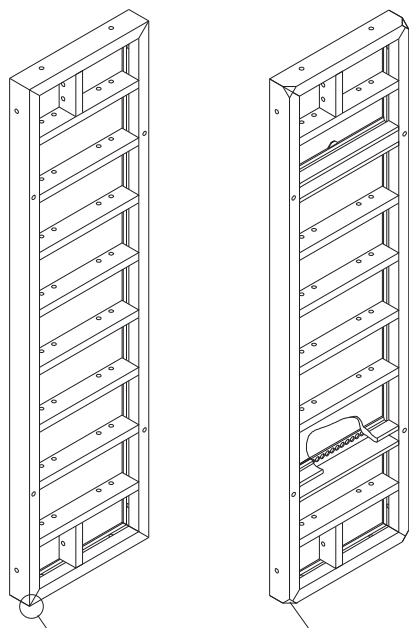
022540

Käytetään ulkonurkissa, tylpissä ja terävissä kulmissa, risteävissä seinissä jne.

Pintana suomalainen filmivaneri 18mm.

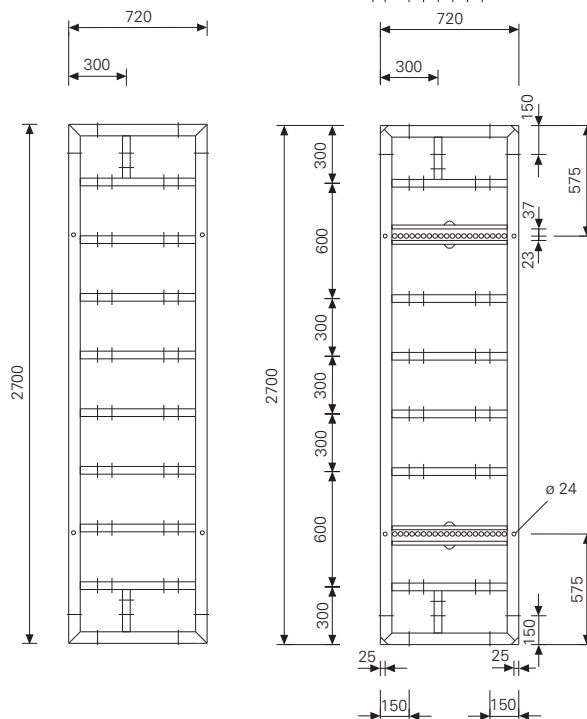
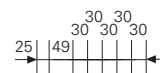
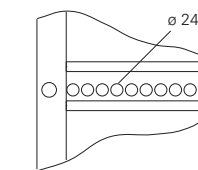
Toimitetaan reiät tulpattuina:

Tulppa 20/24 (44kpl)

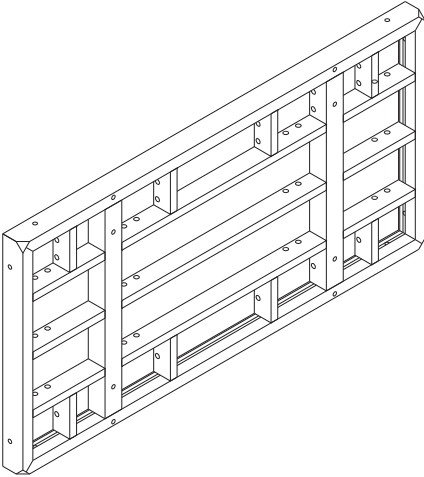
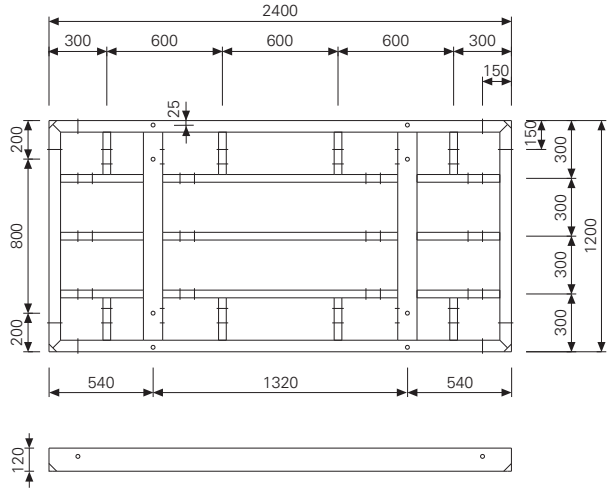
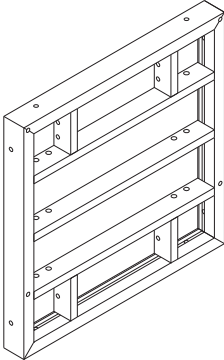
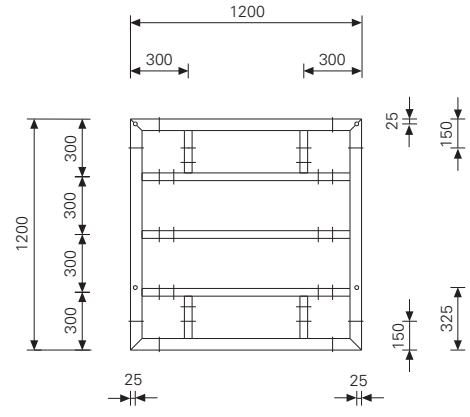
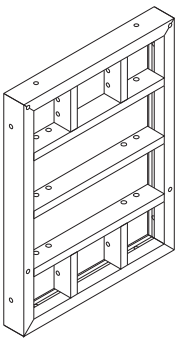
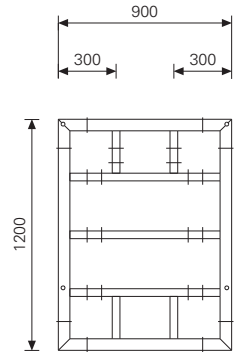


Asennusviiste
vuodesta 2002 lähtien

Asennusviiste



TRIO-elementit, terästä, h = 1,20 m

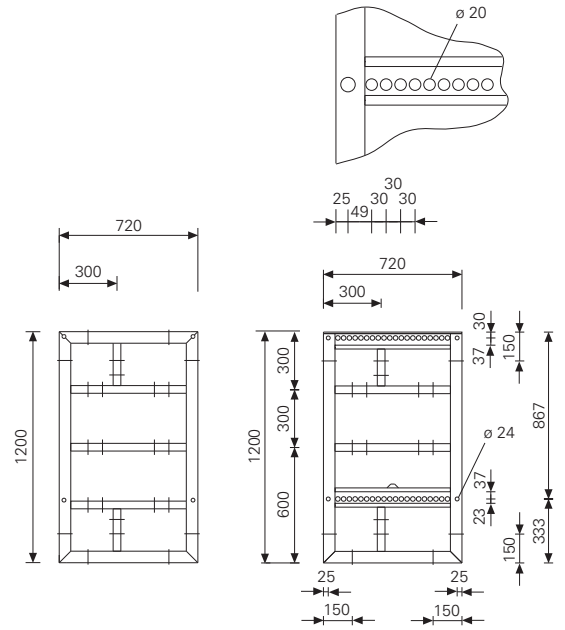
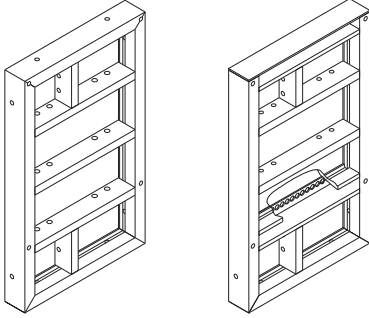
	Paino kg	Tuote nro.
<p>Elementti TR 120x240 =2,88m² Pintana suomalainen filmivaneri 18mm.</p> 	160,00	022514
		
<p>Elementti TR 120x120 =1,44m² Pintana suomalainen filmivaneri 18mm.</p> 	67,90	022600
		
<p>Elementti TR 120x90 =1,08m² Pintana suomalainen filmivaneri 18mm.</p> 	52,80	022610
		

Paino kg Tuote nro.

Elementti TR 120x72 =0,86m²
Monikäyttöelementti

TRM 120x72 =0,86m²

Käyteään ulkonurkissa, tylpissä ja terävissä kulmissa, risteävissä seinissä jne. Pintana suomalainen filmivaneri 18mm. Toimitetaan reiät tulpattuina: Tulppa 20/24 (44kpl)

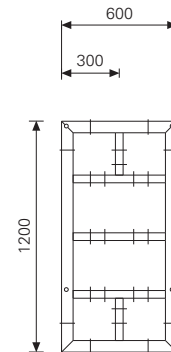
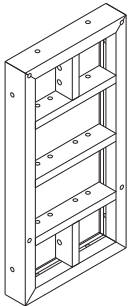


Elementti TR 120x60 =0,72m²

Pintana suomalainen filmivaneri 18mm.

39,50

022640

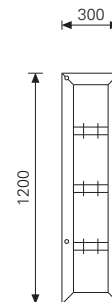
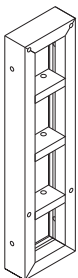


Elementti TR 120x30 =0,36m²

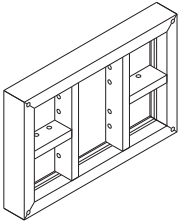
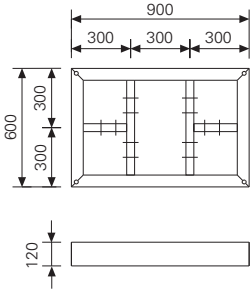
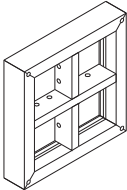
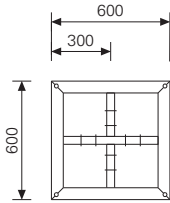
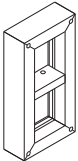
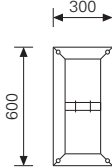
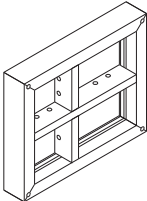
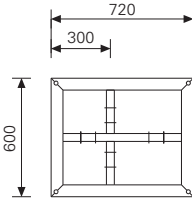
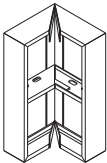
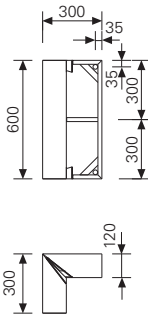
Pintana suomalainen filmivaneri 18mm.

24,90

022650



TRIO-elementit, terästä, h = 0,60 m

	Paino kg	Tuote nro.	
<p>Elementti TR 60x90 =0,54m² Pintana suomalainen filmivaneri 18mm.</p> 	31,40	022790	
<p>Elementti TR 60x60 =0,36m² Pintana suomalainen filmivaneri 18mm.</p> 	24,20	022810	
<p>Elementti TR 60x30 =0,18m² Pintana suomalainen filmivaneri 18mm.</p> 	14,60	022820	
<p>Elementti TR 60x72 =0,43m² Pintana suomalainen filmivaneri 18mm.</p> 	26,30	022800	
<p>Sisäkulma TE 60-2 =0,36m² Pintana suomalainen filmivaneri 18mm.</p> 	18,00	022840	

Paino kg Tuote nro.

Päätyelementti-TRIO

H = 2,70m

AT 270x3	15,90	023060
AT 270x5	17,40	105953
MT 270x20	27,50	023061
MT 270x24/25	31,00	023062
MT 270x30	37,30	023064
MT 270x35/36	42,30	023065
MTF 270x20	29,50	023074
MTF 270x24/25	33,90	023075
MTF 270x30	39,00	023077
MTF 270x35/36	43,00	023076

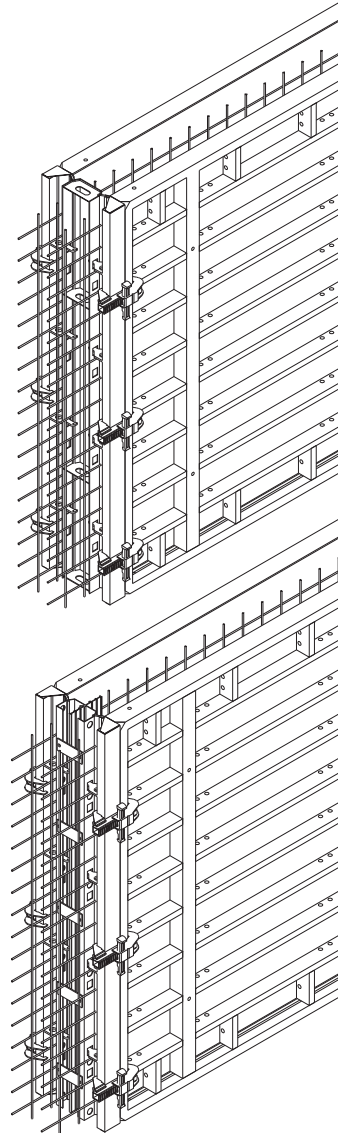
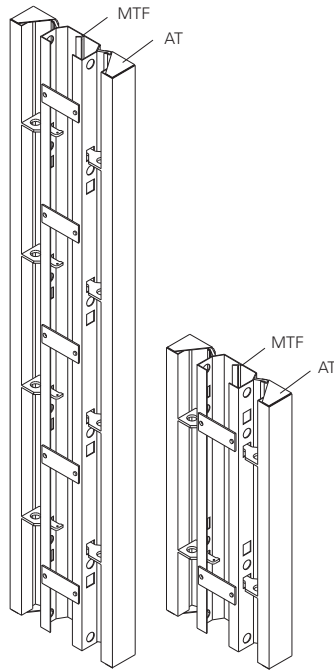
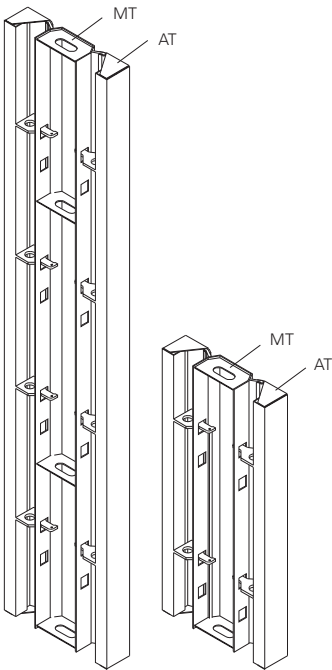
H = 1,20m

AT 120x3	7,17	023067
AT 120x5	7,84	105978
MT 120x20	12,30	023068
MT 120x24/25	14,00	023069
MT 120x30	16,80	023071
MT 120x35/36	19,00	023072
MTF 120x20	14,30	023081
MTF 120x24/25	14,90	023080
MTF 120x30	17,00	023078
MTF 120x35/36	18,80	023079

b [mm]	Seinän paksuus d [cm]							
	Betonin suojaerros n. 25 mm				Betonin suojaerros n. 50 mm			
	20	24/25	30	35/36	24/25	30	35/36	40
–	2	2	2	2				
–					2	2	2	2
	ilman saumanauhaa				ilman saumanauhaa			
118	1				1			
158		1				1		
218			1				1	
268				1				1
	saumanauhan kanssa				saumanauhan kanssa			
118	1				1			
158		1				1		
218			1				1	
268				1				1
–	2	2	2	2				
–					2	2	2	2
	ilman saumanauhaa				ilman saumanauhaa			
118	1				1			
158		1				1		
218			1				1	
268				1				1
	saumanauhan kanssa				saumanauhan kanssa			
118	1				1			
158		1				1		
218			1				1	
268				1				1

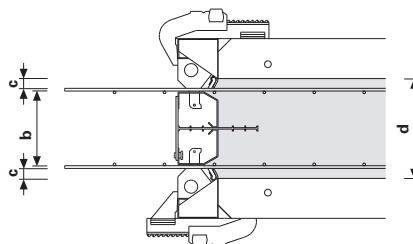
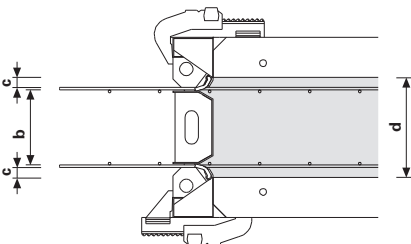
Ilman saumanauhaa

Saumanauhan kanssa



Ilman saumanauhaa

Saumanauhan kanssa



Suojaeroksen c laskeminen: $c = \frac{d - b}{2} - \varnothing$ raudoituksen

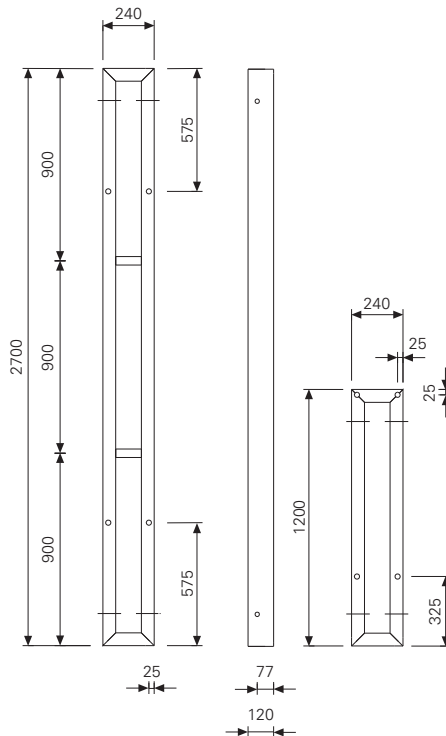
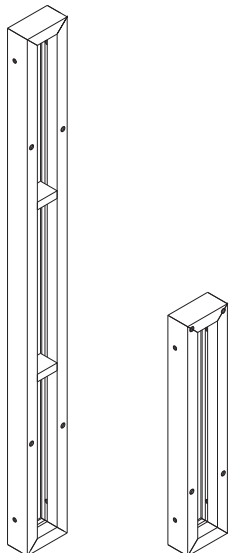
Topparielementti

Valmis toppari 24cm paksulle seinälle.
 Voidaan käyttää myös normaalina
 muottielementtinä.
 Pintana suomalainen filmivaneri 18mm.

TR 270x24 =0,65m²
TR 120x24 =0,29m²

44,00
 20,60

023040
 023030



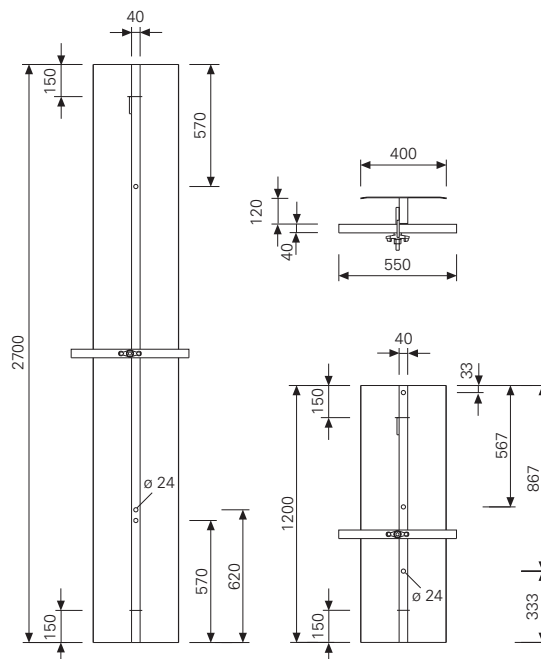
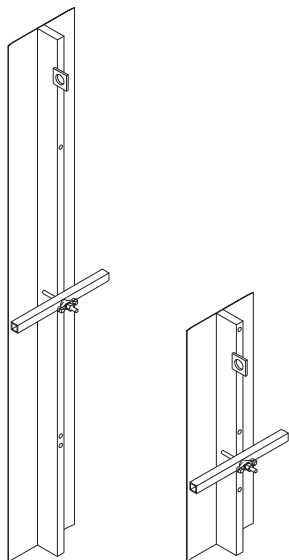
Täyttöpelti LA

Voidaan käyttää täytöissä, joiden
 leveys on 6...36cm.

LA 270x36 = bis 0,97m²
LA 120x36 = bis 0,43m²

48,80
 24,30

023170
 023270

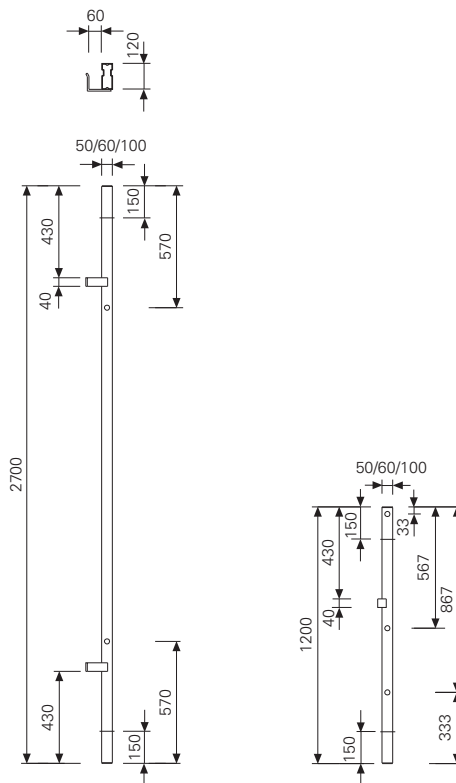
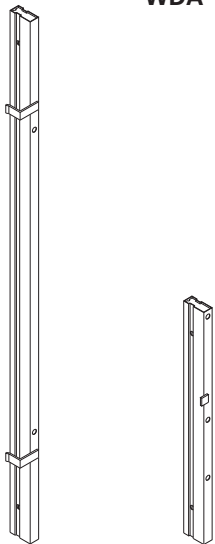


Paino kg Tuote nro.

Sovituskaistat WDA

Voidaan käyttää nurkkasovituksissa puutavaran sijasta.
Kiinnitys muottielementin kylkeen tehdään BFD-kiinnikkeillä.

WDA-2 270/5, teräs	=0,14m ²	16,20	023182
WDA-2 270/6, teräs	=0,16m ²	17,10	023192
WDA 270/10, alum.	=0,27m ²	10,70	023995
WDA-2 120/5, teräs	=0,06m ²	7,49	023282
WDA-2 120/6, teräs	=0,07m ²	7,90	023292
WDA 120/10, alum.	=0,12m ²	4,95	023990



Täyttöprofiili TPP, alum.

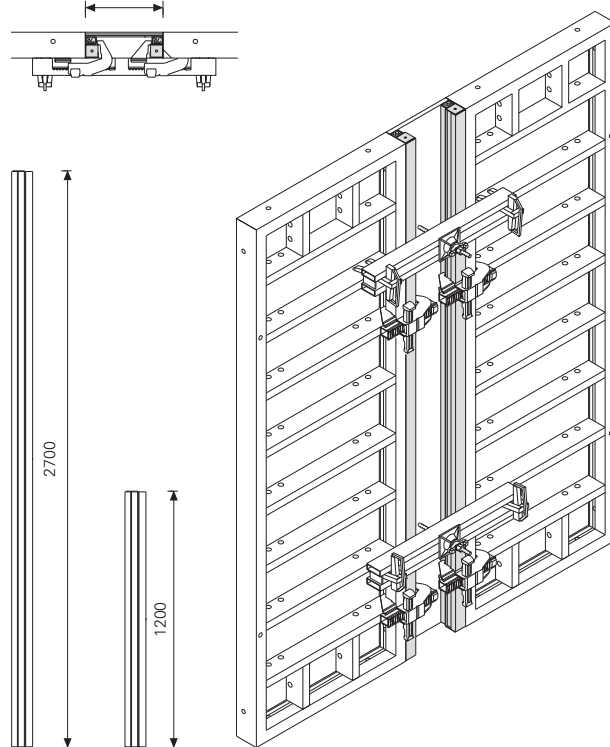
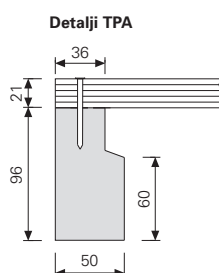
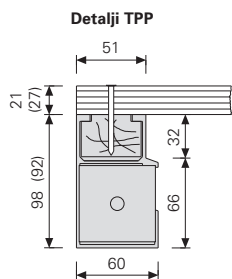
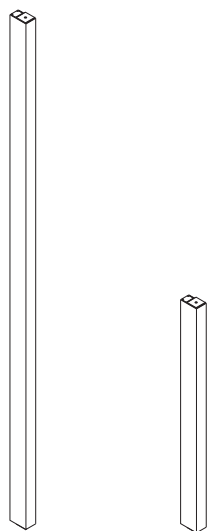
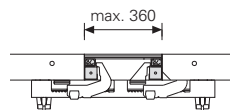
TPP 270	8,08	101813
TPP 120	3,61	101823
TPP 270/27	7,86	101834
TPP 120/27	3,35	101839

Varustettu naulauspuulla.
Täytöissä 21 mm:n (27 mm)
vanerin tukemiseen.

Täytön tuki TPA

TPA 270	5,79	023460
TPA 120	2,53	023450

Havupuuta.
Täytöissä 21 mm:n
vanerin tukemiseen.

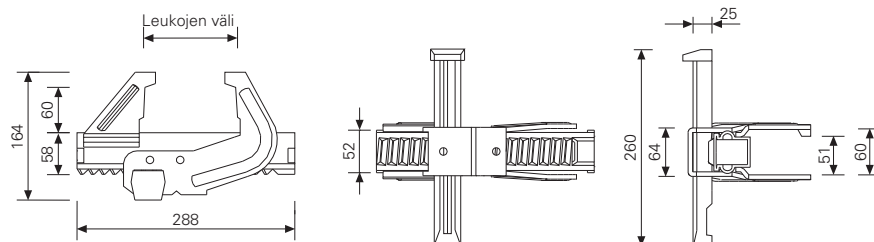
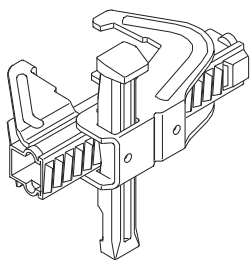


TRIO lisätarvikkeet

Paino kg	Tuote nro.
4,05	023500

BFD-kiinnike, sink

Käytetään TRIO- ja RUNDFLEX-elementtien liittämiseen. Täytön maksimileveys 10 cm.



Puristusvoima: 20 kN

Tukirauta TAR 85

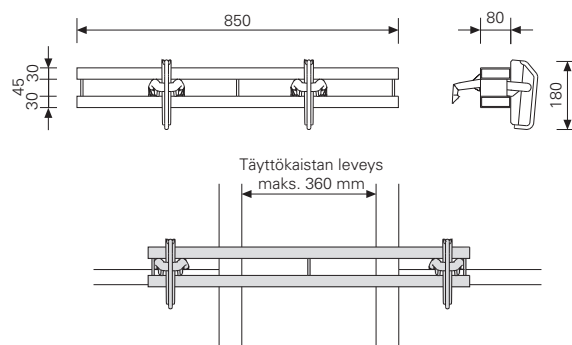
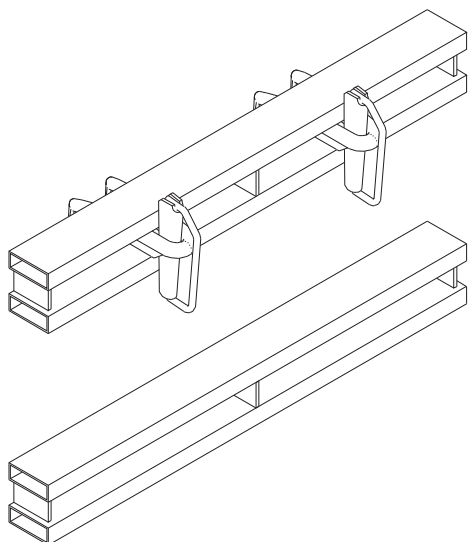
Punainen pulverimaalaus. Täyttökaistoihin, jäykistää, varmistaa suoruuden, jakaa sidekuormat.

Jäykiste 85

Keltainen pulverimaalaus. Ilman kiinnityskoukkuja.

12,50 023550

8,67 023551

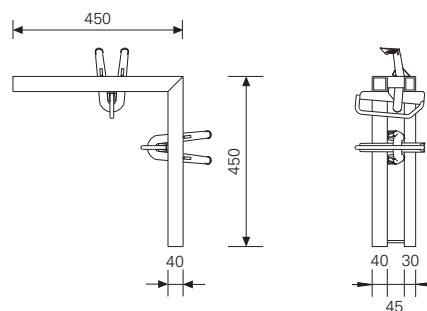
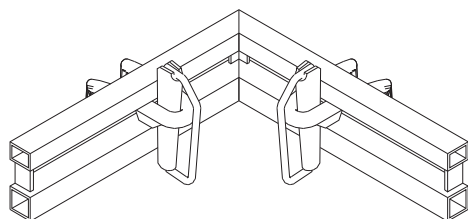


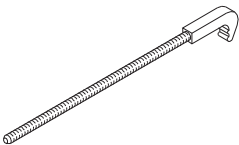
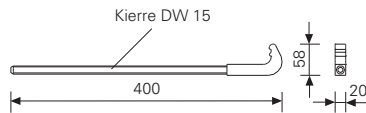
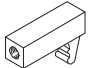
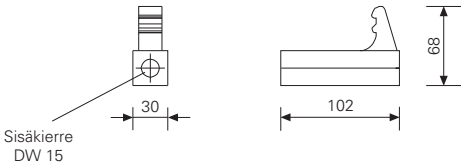
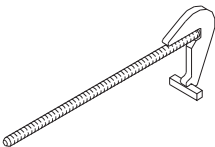
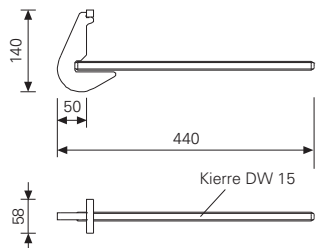
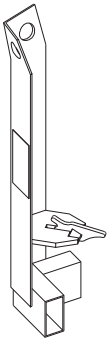
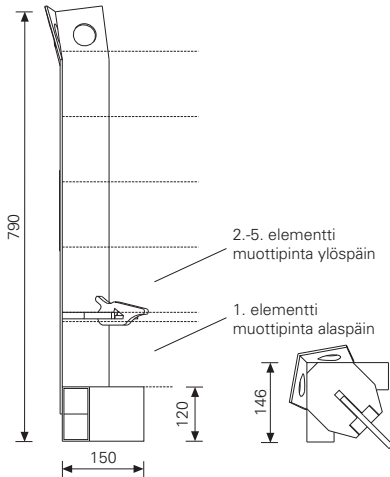
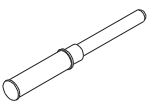
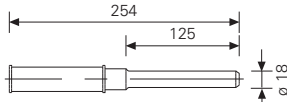
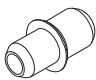
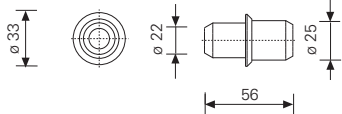
Sallittu taivutusmomentti: 4,4kNm

Kulman tukirauta TVR 45/45

Käytetään erikoistilanteissa sisänurkien tukemiseen.

8,91 023560

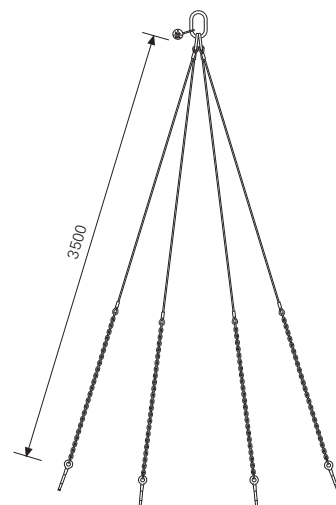
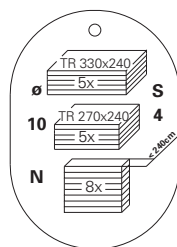
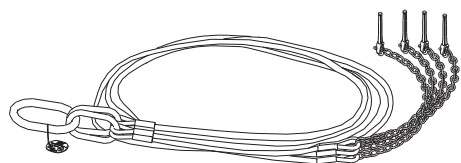


	Paino kg	Tuote nro.	
<p>Koukkuside DW 15 L=400, sink</p>  <p>Sallittu vetovoima: 20kN</p>	0,64	023650	
<p>Koukkusiteen pää DW 15, sink.</p>  <p>Sallittu vetovoima: 20kN</p>	0,42	023820	
<p>Topparin sidepultti TRIO TS, sink. Käytetään topparin tukemiseksi muotin kehykseen.</p>  <p>Sallittu vetovoima: 20kN</p>	1,20	023640	
<p>Nippukorvake TRIO, sink. Muodostaa viidestä samankokoisesta muotista helposti käsiteltävän ja kuljetettavan nipun. Tarvitaan 4kpl yhtä nippua varten. Noudata tarkoin tarraimen käyttöohjeita!</p>  <p>BGR 500:n mukainen nostoväline. Sallittu kuorma: 500 kg</p>	7,06	023390	
<p>Kantokahva TRIO</p> 	0,33	023440	
<p>Pinovälike 20 Estää päällekkäisten elementtien liukumisen ja vaneripinnan vahingoittumisen.</p> 	0,021	750303	

Paino kg Tuote nro.

Nostovaijeri-3 TRIO
Muottipinojen nostoon.

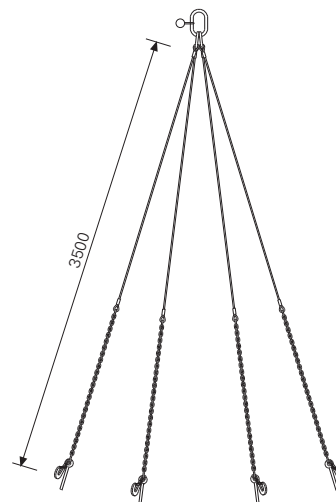
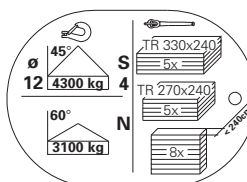
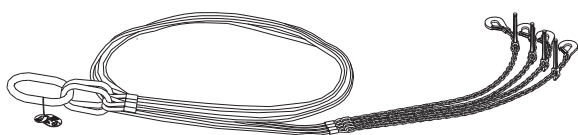
15,60 044770



Noudata käyttöohjetta!

Nostovaijeri Kombi-2 TRIO
Muottipinojen ja varastokehikoiden nostoon ja käytettäväksi yhdessä TRIO-nostotarraimen kanssa.

26,10 044760

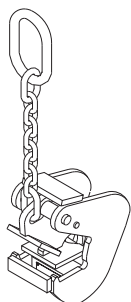


Noudata käyttöohjetta!

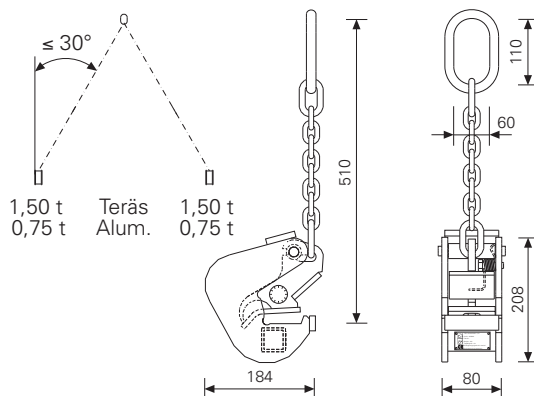
Nostotarrain TRIO 1,5 t

Nostettaessa on käytettävä aina kahta tarrainta!
Noudata tarkoin tarraimen käyttöohjeita!

7,06 023690



Sallittu kuorma: 1,5 t
tarrain kun kuvassa
esitetty kulma $\leq 30^\circ$



Paino kg	Tuote nro.
----------	------------

81,80	023920
-------	--------

Yleisjäykiste 245

Käytetään esimerkiksi terävien ja tylppien kulmien sitomisessa massiivisissa rakenteissa (sillat ym).

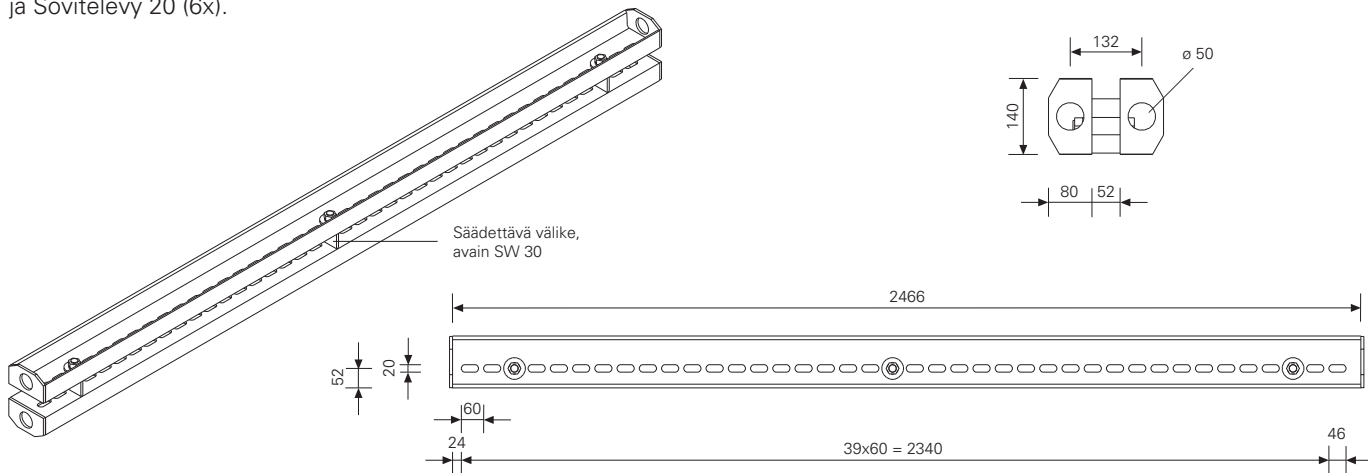
Toimitukseen sisältyy:

Välikkeet (3x),

Kuusioruuvi ISO 4014 M20x100-8.8, sink. (3x),

Kuusiomutteri ISO 7042 M20-8, sink. (3x)

ja Sovitelevy 20 (6x).

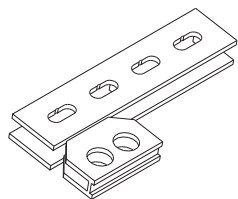


Teräsjäykisteen liitin

Käytetään yleisjäykiste 245: n kanssa.

4,65

023930



Lisätarvikkeet:

Siteen tukitappi SW, sink. (1x)

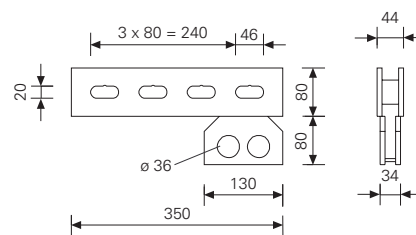
Kiila KZ (2x)

2,10

022030

0,85

024240



TRIO tukijalan liitin, sink

Tukijalan vino- ja vaakatuon kiinnittämiseen.

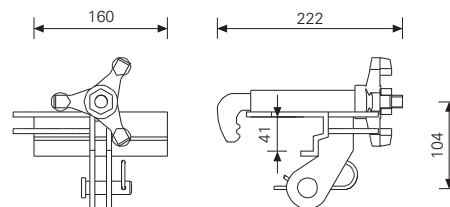
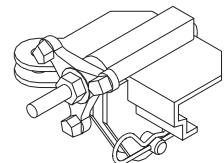
Käy sekä vaaka- että pystyprofiiliin.

Mukana seuraa:

Liitintappi \varnothing 16x42 ja jousisokka 4/1

3,26

023660



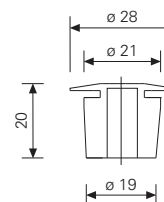
Tulppa \varnothing 20/24mm

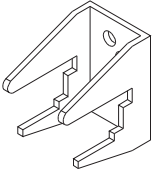
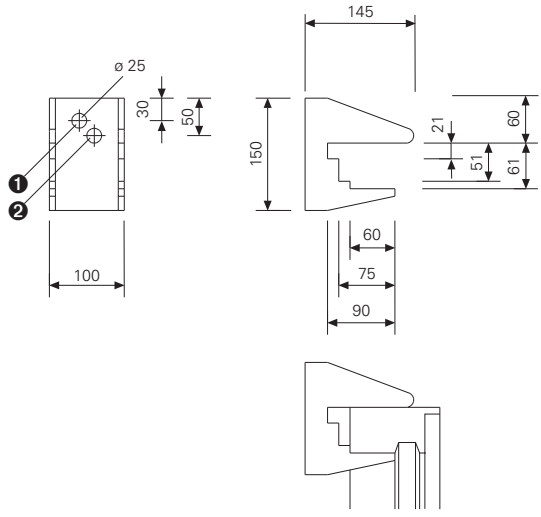
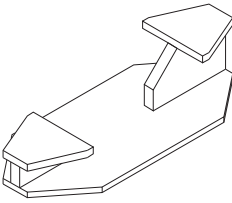
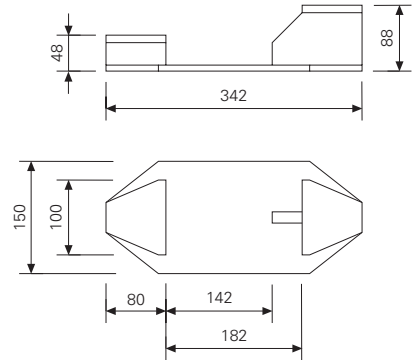
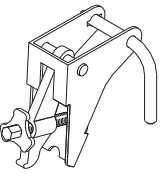
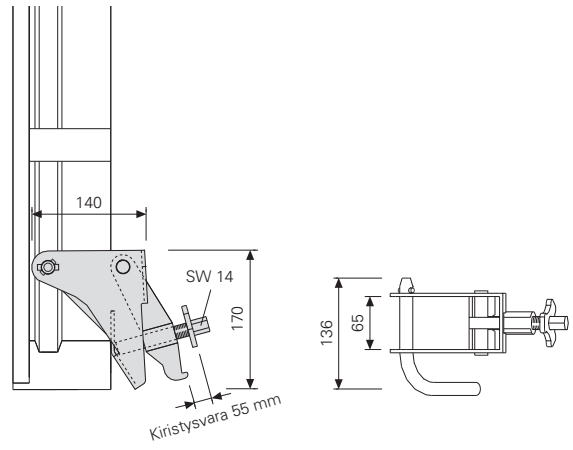
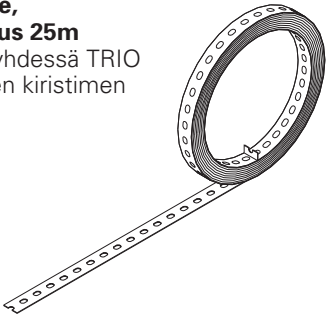
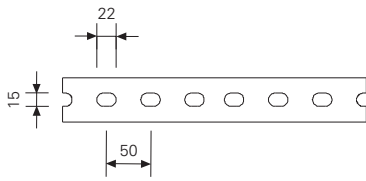
Pakkauskoko: 250kpl

Käytetään ylimääräisten sidepultin reikien tulppaamiseen.

0,003

030300



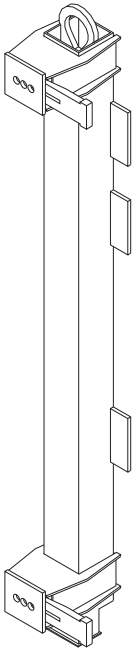
	Paino kg	Tuote nro.	
<p>Sidetuki AH 2, sink. Mahdollistaa sidepultin käytön muotin ulkopuolella.</p>  <p>Sallittu sidevoima: Reikä ① = 15kN Reikä ② = 30kN</p>	2,00	023630	
<p>Anturaliitosrauta TRIO Mahdollistaa muottien liittämisen "myllynsiipiperiaatteella", kun muotin kehyksen paksuus on 6cm.</p> 	4,84	023800	
<p>TLS reikävanteen kiristin Sokkelipalkkien ja kapeiden anturoiden sitomiseen. Toimitukseen sisältyy: Irtoamaton liitintappi</p>  <p>Avainkoko SW 14 Sallittu kuormitus reikävanteen kanssa: 12,9kN</p>	2,29	023010	
<p>Reikävanne, rullan pituus 25m Käytetään yhdessä TRIO reikävanteen kiristimen kanssa.</p>  <p>Sallittu vetolujuus: 12,9kN</p>	16,90	023020	

Paino kg Tuote nro.

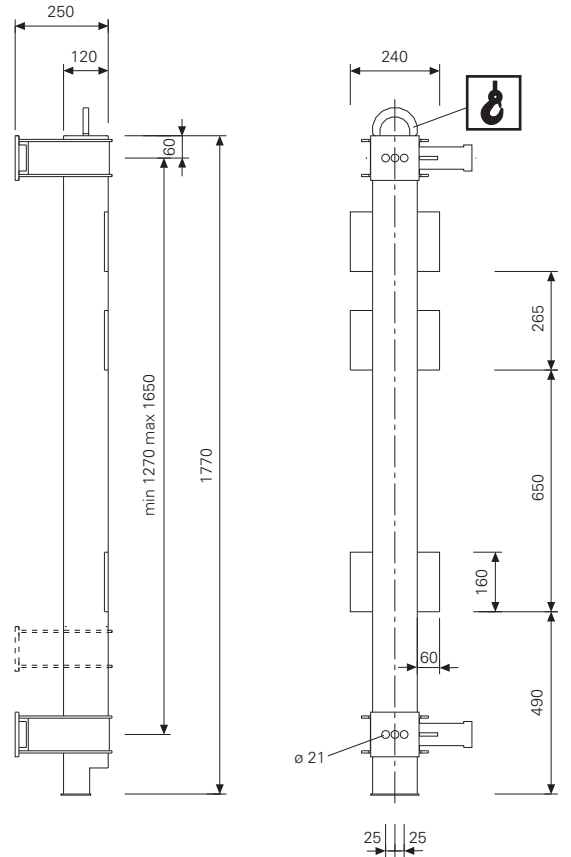
Liitospalkki SB-1,2 - TRIO, DOMINO

Yksipuoleisen muotin tuentaan kun käytetään tukipukkeja SB 1 tai 2.

48,80 027680



Nostokorvakkeen sallittu kuorma: 1000kg kun nostokulma ≤ 15°



Lisätarvike:

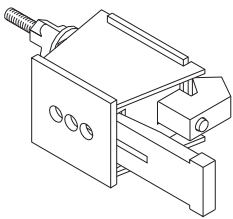
Liitintappi ø 19 x 165, sink. (2x)

0,40 027690

Liitin SB-A,B,C - TRIO, DOMINO

Jokaisen muotissa olevan sidepultin reiän kohdalle 1 kpl.

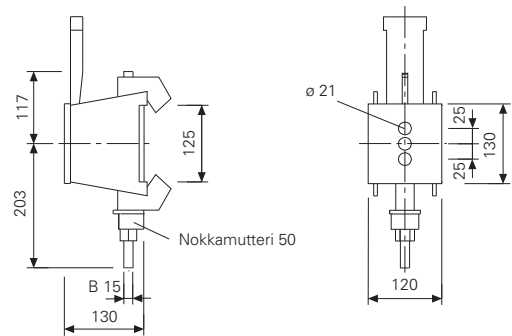
8,76 025740



Lisätarvike:

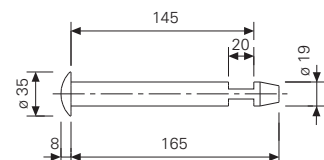
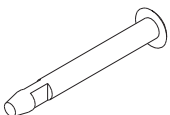
BLiitintappi ø 19 x 165, sink. (1 kpl / liitin)

0,40 027690



Liitintappi ø 19 x 165, sink.

0,40 027690

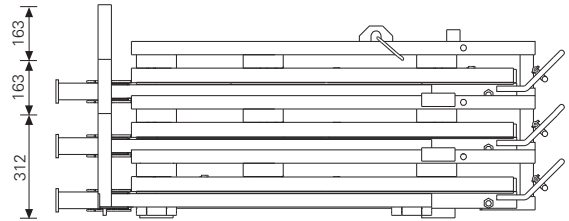
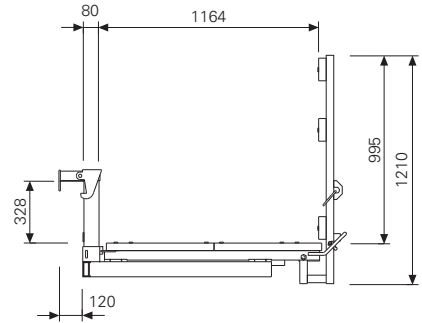
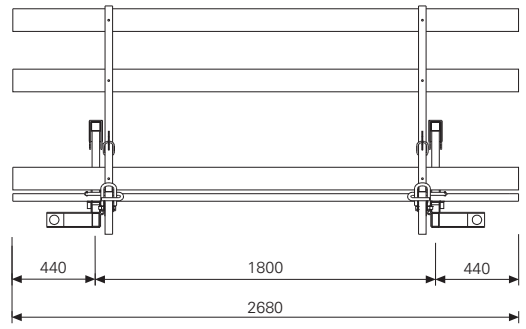
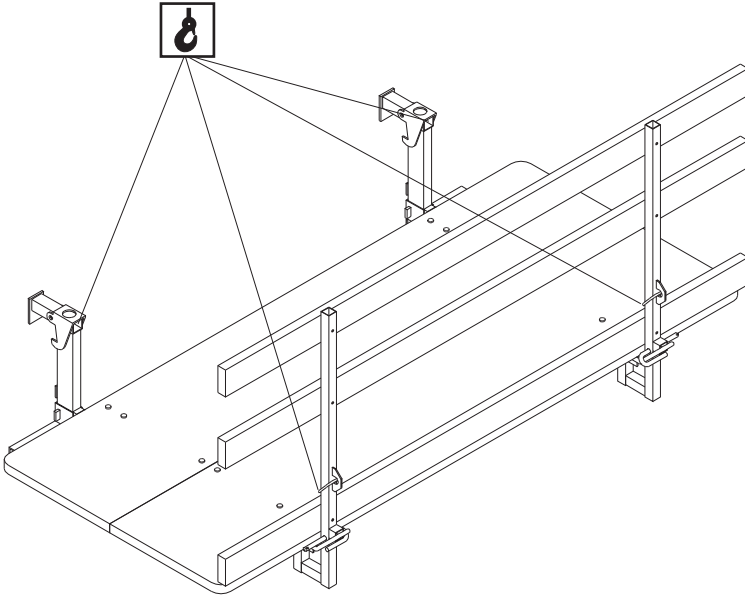


Muottielementtiin, jonka runkopaksuus on 12cm.

Paino kg	Tuote nro.
130,00	022950

Betonointitaso TRIO 120x270

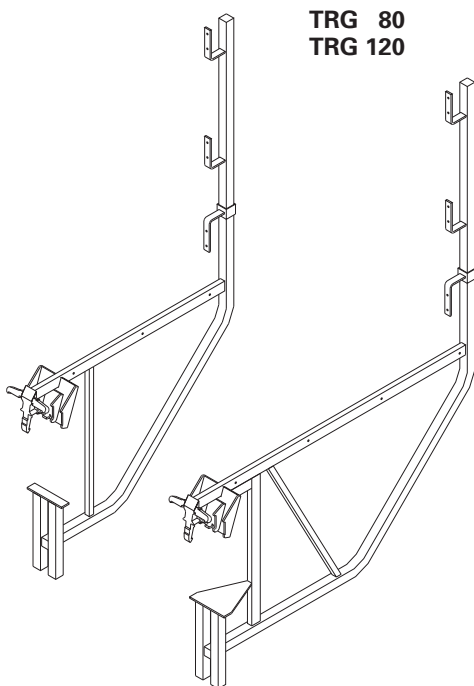
Täysin valmis 2,7m pitkä työ- ja valutaso. Ripustetaan muotin yläreunan varaan. Lukittuu automaattisesti. Nostettava aina 4-haaraisilla rakseilla. Nostopisteet on merkitty keltaisella värillä.



Mitoitettu hyötykuormalle: 150kg/m²

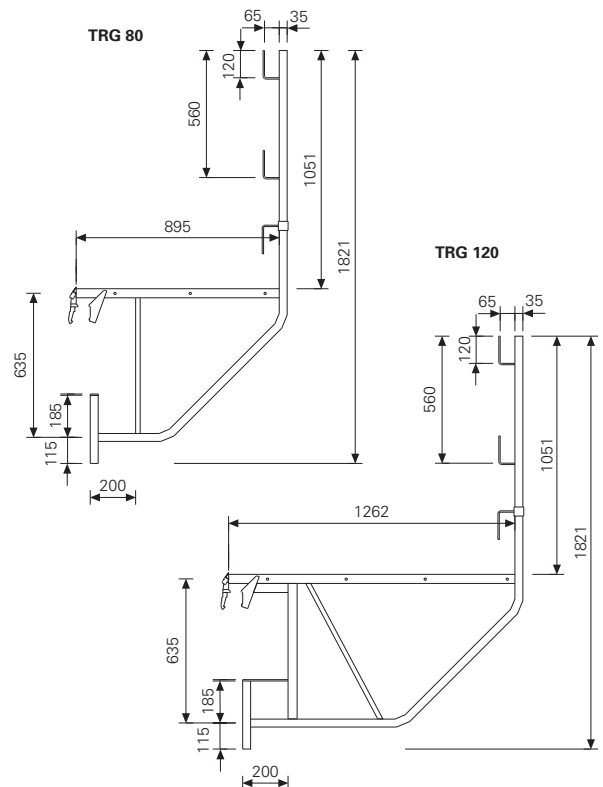
Työtasokonsoli TRG

Voidaan ripustaa sekä vaaka- että pystyprofiiliin.



TRG 80
TRG 120

12,70 023670
16,80 023680



Mitoitettu hyötykuormalle: 150kg/m²
Suurin keskinäinen etäisyys: 1,35m

Paino kg Tuote nro.

13,10

023590

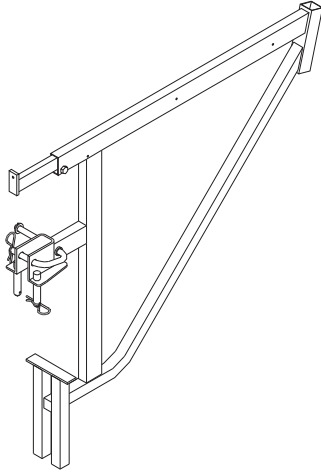
TRIO työtasokonsoli TRG 100/112

Voidaan ripustaa sekä vaaka- että pystyprofiiliin.

Ripustettaessa ylöspäin asentoon voidaan tason tukivartta jatkaa muotin yläreunan päälle.

Toimitetaan täydellisenä:

Liitintappi (1kpl) ja jousisokka 4/1 (2kpl)



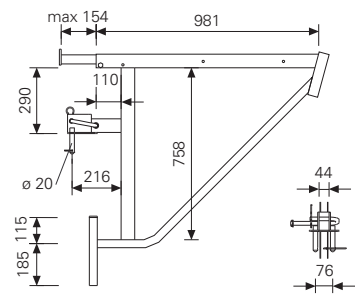
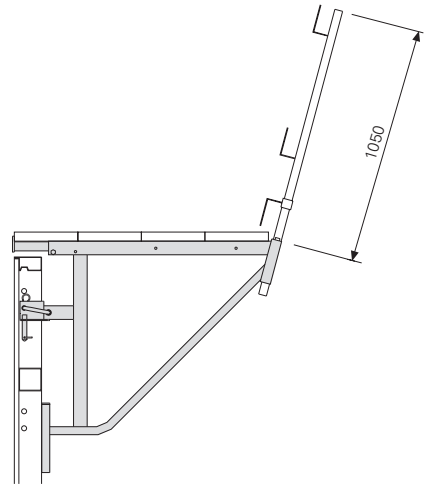
Mitoitettu hyötykuormalle: 150kg/m²
Suurin keskinäinen etäisyys: 1,35m

Lisätarvikkeet:

HANSET kaidetolppa HSGP

3,54

034580



Suojakaidetolpan pidike TRIO

Käytettävä yli 3,0 m korkeissa muoteissa, kun työtasokonsoleita ei käytetä molemmilla puolilla.

Maksimijako 1,35 m.

Tolppien keskinäinen väli maks. 2,10 m kun kaiteina käytetään puutavaraa 50 x 100.

Toimitukseen sisältyy:

Jousisokka 4/1 (1x)



2,56

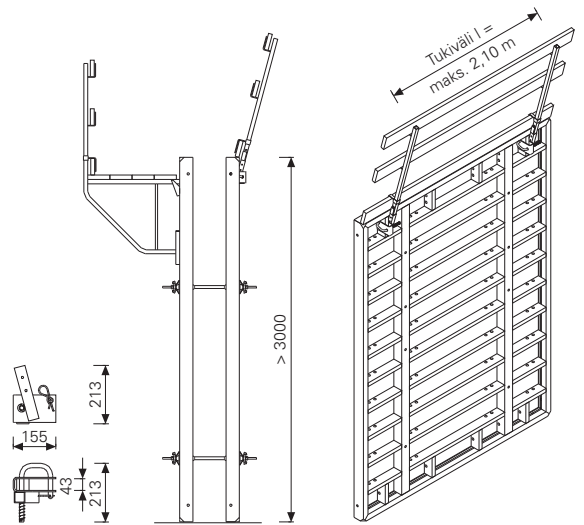
101592

Lisätarvike:

Kaidetolppa HSGP

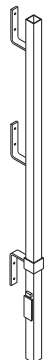
3,54

034580



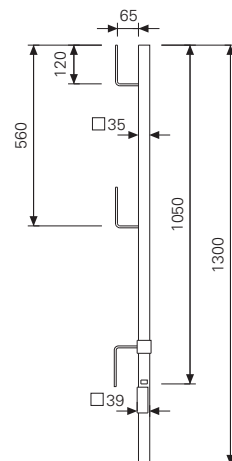
Kaidetolppa HSGP

Käytetään yhdessä suojakaidetolpan pidike TRIO:n tai TRIO-työtasokonsoli TRG 100/112:n kanssa.



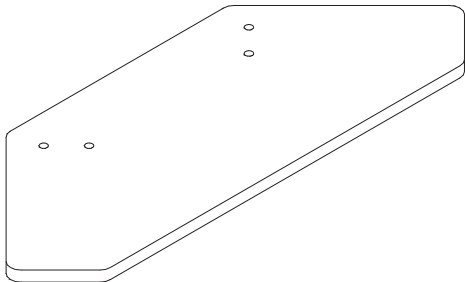
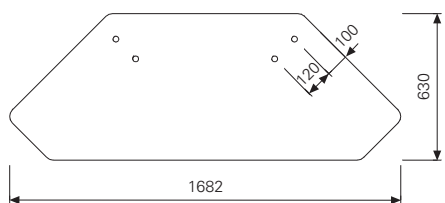
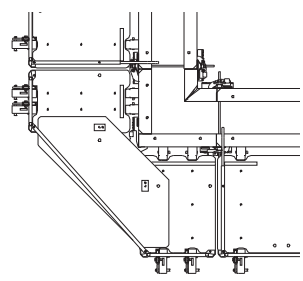
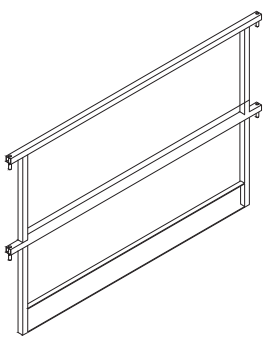
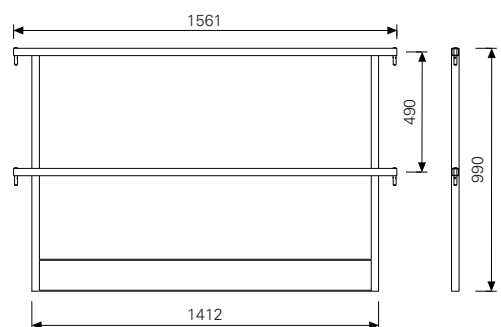
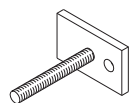
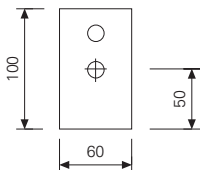
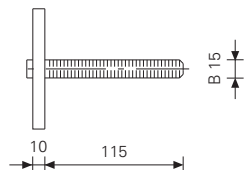
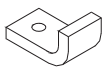
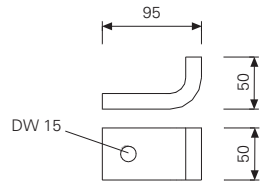
3,54

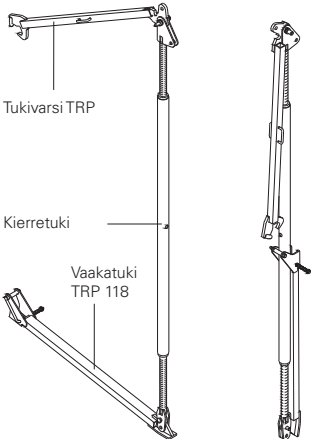
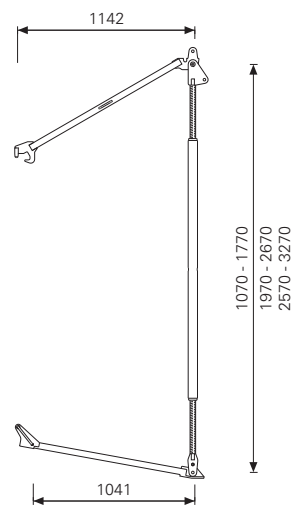
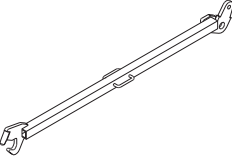
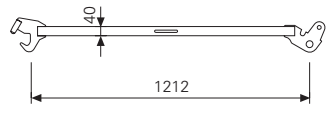
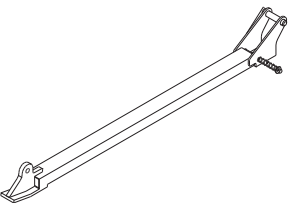
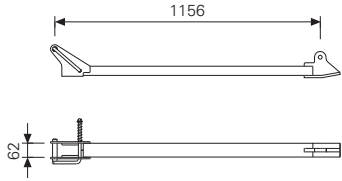
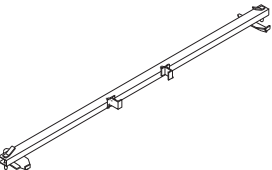
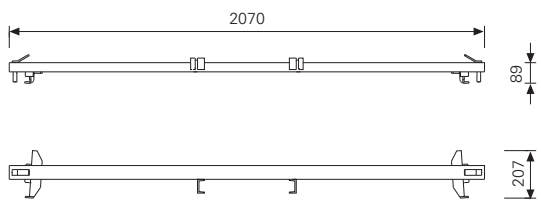

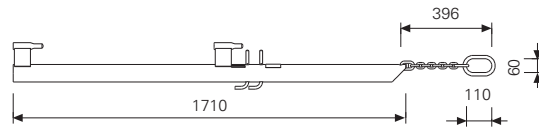
034580



Tasot TRP tarvikkeineen

		Paino kg	Tuote nro	
Taso TRP Tasolevyn paksuus 45 mm.	240	104,00	054500	
	120	73,80	054501	
	90	66,00	054502	
	72	61,20	054503	
	60	56,40	054504	
Taso TRP luukulla 45 mm paksu tasolevy, jossa kulkuaukko itsesulkeutuvalla luukulla.	240	125,00	054505	
	120	90,20	054506	
Päätykaide TRP kääntyvä Asennettavissa sekä oikean- että vasenkätiseksi. Tason TRP päädyn kaideratkaistu.		12,60	054519	

	Paino kg	Tuote nro	
<p>Nurkkataso TRP Ulkonurkan valmistukseen, d = 39 mm.</p> 	15,00	107009	 
<p>Lisätarvikkeet: Nurkkakaide TRP (1x) Ruuvilevy DW15/115, sink. (2x) Nurkkatason TRP lukituskoukku (2x)</p>	16,40 0,60 0,70	107021 026647 107019	
<p>Nurkkakaide TRP</p> 	16,40	107021	
<p>Ruuvilevy DW15/115, sink. Nurkkatason TRP kiinnittämiseksi viereisiin tasoihin.</p> 	0,60	026647	 
<p>Nurkkatason TRP lukituskoukku Nurkkatason TRP lukitsemiseksi viereisiin tasoihin.</p> 	0,70	107019	

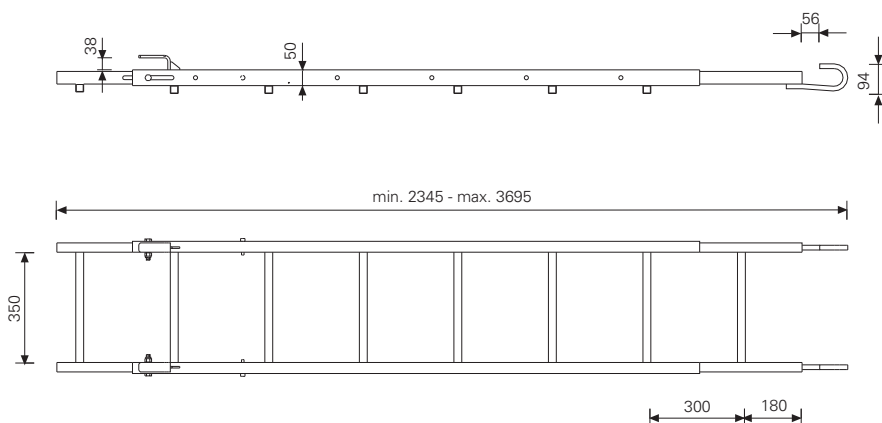
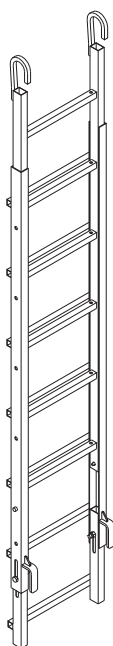
		Paino kg	Tuote nro	
<p>Kierretuki TRP Sisältää tukivarren TRP ja vaakatuken TRP 118.</p>  <p>Tukivarsi TRP</p> <p>Kierretuki</p> <p>Vaakatuki TRP 118</p>	<p>150/210 240/300 300/360</p>	<p>27,50 31,10 33,60</p>	<p>107546 054511 054512</p>	
<p>Tukivarsi TRP</p> 		8,02	054518	
<p>Vaakatuki TRP 118</p> 		7,77	750343	
<p>Alatuet TRP TRP-tikkaiden kiinnittämiseksi alimpaan luukulliseen tasolementtiin.</p> 	<p>TRP 240cm TRP 120cm</p>	<p>11,60 6,26</p>	<p>054529 054528</p>	
<p>Asennuskoukku TRP 200, 10 kN Käytetään päällekkäisten yksiköiden nostamiseen asennusvaiheessa.</p> 		32,60	054517	

Paino kg	Tuote nro
----------	-----------

24,10	107738
-------	--------

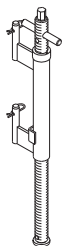
Tikkaat 240-360

Teleskooppiset.



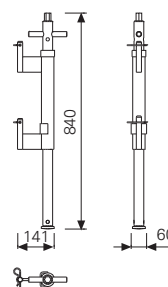
Säätöruuvi TRH

Suurten TRIO -yksiköiden oikaisuun asennusvaiheessa.



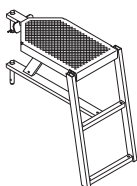
6,76

106126



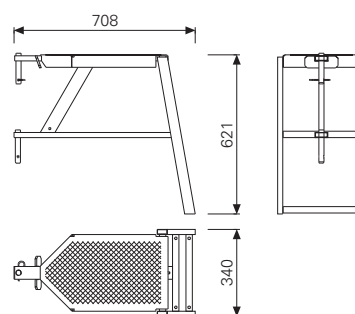
Koroketaso TRH 90

Kiinnitetään muotin vaakajäkisteisiin. Maksimi seisontakorkeus 100 cm.



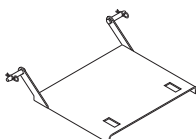
11,80

106608



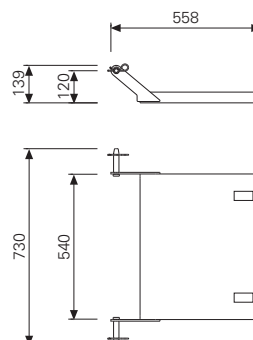
Käntötaso TRP

Käytetään alimman tikkaan kiinnittämiseen tapauksissa, jolloin ei käytetä alatukea TRP, esim. kiipeävässä muotissa.

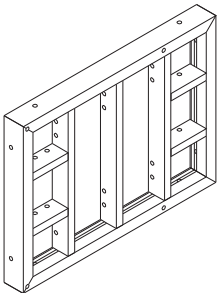
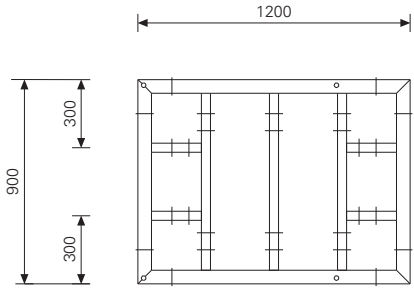
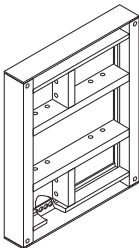
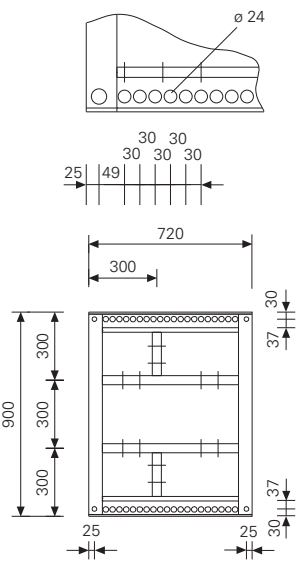
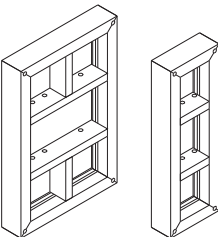
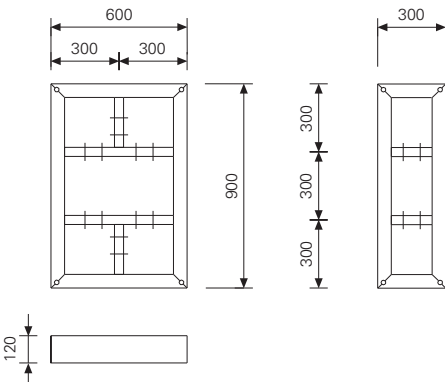
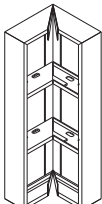
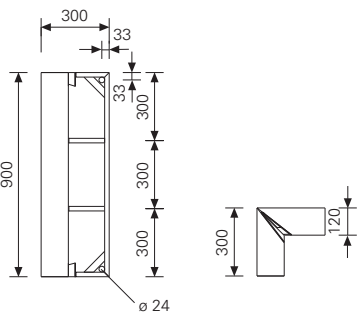


12,90

107793



TRIO-L elementit, alumiinia, h = 0,90 m

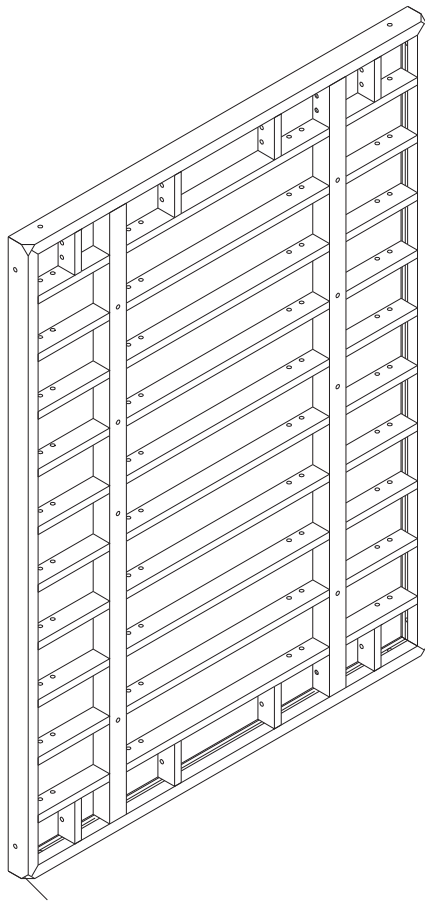
	Paino kg	Tuote nro.	
<p>Elementti TRA 90x120 =1,08m² Pintana suomalainen filmivaneri 18mm.</p> 	33,30	023900	
<p>Monikäyttöelementti TAM 90x72 =0,65m² Käytetään ulkonurkissa, tylpissä ja terävissä kulmissa, risteävissä seinissä jne. Toimitetaan reiät tulpattuina: Tulppa 20/24 (44kpl)</p>  <p>Pintana suomalainen filmivaneri 18mm.</p>	23,70	023980	
<p>Elementti TRA 90x60 =0,54m² Elementti TRA 90x30 =0,27m² Pintana suomalainen filmivaneri 18mm.</p> 	18,40 11,00	023950 023960	
<p>Sisäkulma TAE 90-2 =0,54m² Käytetään 90°:n kulmissa. Pintana suomalainen filmivaneri 18mm.</p> 	15,20	023971	

TRIO-elementit, terästä, h = 3,30 m

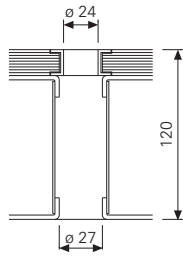
Paino kg Tuote no.

398,00 054304

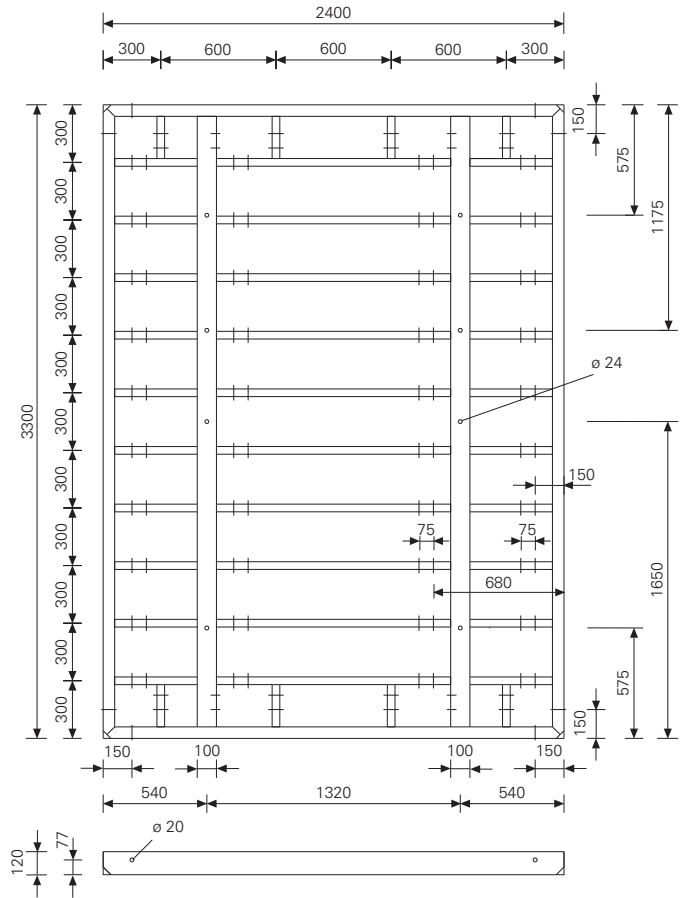
Elementti TR/4 330x240 =7,92m²
Pintana suomalainen filmivaneri 18mm.



Asennusviiste

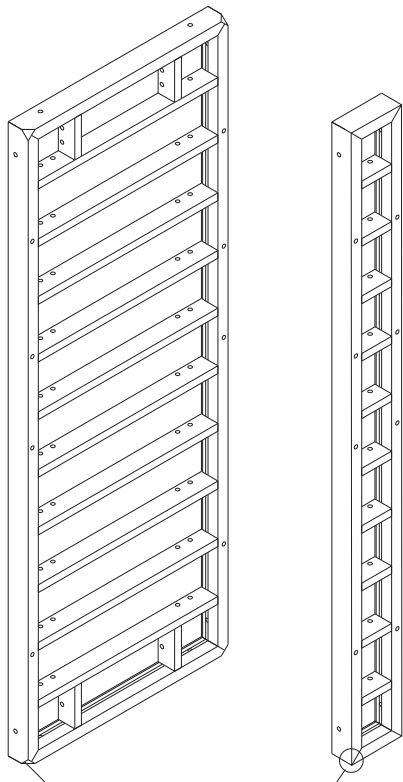


Detalji:
Kartiomainen sidepultin reikä mahdollistaa 60:n kulmapoikkeaman.



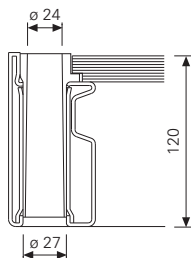
Elementti TR/4 330x120 =3,96m²
Elementti TR/4 330x 30 =0,99m²
Pintana suomalainen filmivaneri 18mm.

192,00 054314
64,90 054364

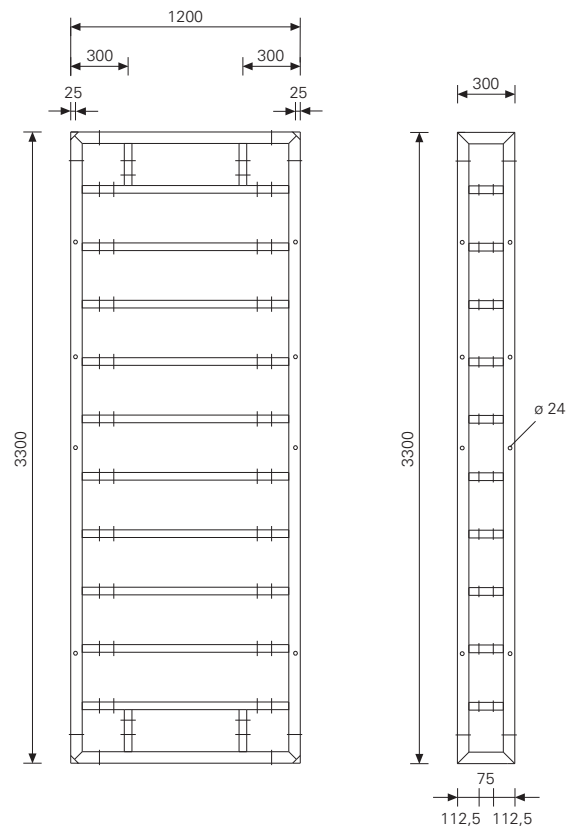


Asennusviiste

Asennusviiste vuodesta 2002 lähtien



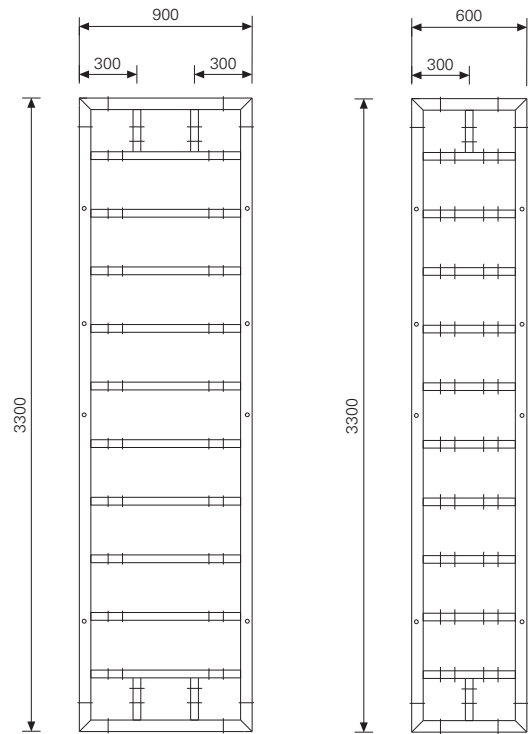
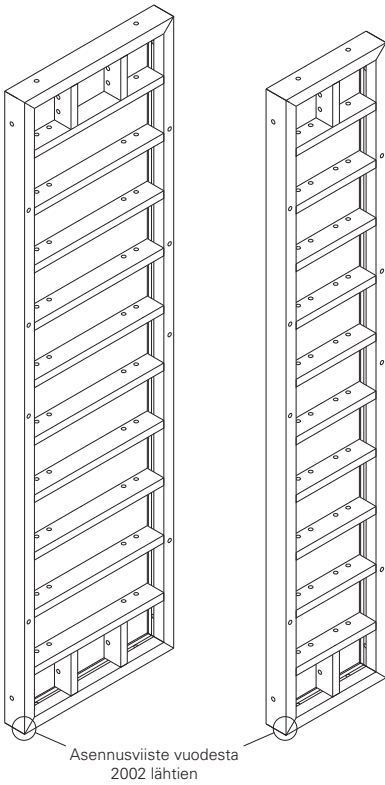
Detalji:
Kartiomainen sidepultin reikä mahdollistaa 60:n kulmapoikkeaman.



Paino kg Tuote no.

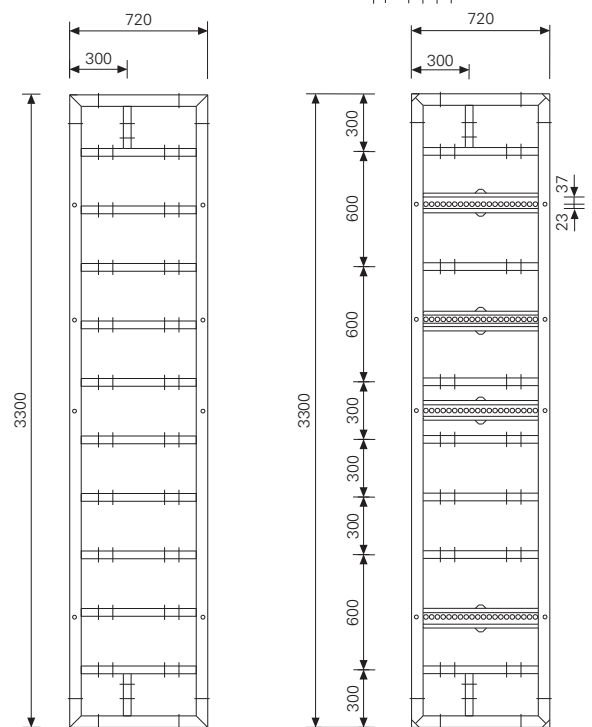
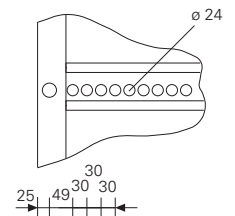
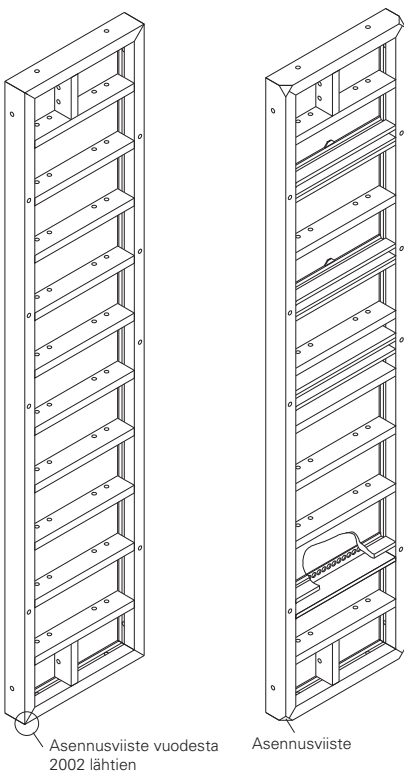
Elementti TR/4 330x90 =2,97m²
Elementti TR/4 330x60 =1,98m²
 Pintana suomalainen filmivaneri 18mm.

135,00 054324
 97,40 054354



Elementti TR/4 330x72 =2,38m²
Monikäyttöelementti
TRM/4 330x72 =2,38m²
 Käytetään ulkonurkissa, tylpissä ja terävissä kulmissa, risteävissä seinissä jne.
 Pintana suomalainen filmivaneri 18mm.
 Toimitetaan reiät tulpattuina:
 Tulppa 20/24 (88kpl)

108,00 054334
 122,00 054344



Paino kg Tuote no.

Sisäkulma TE/4 330 = 1,98m²

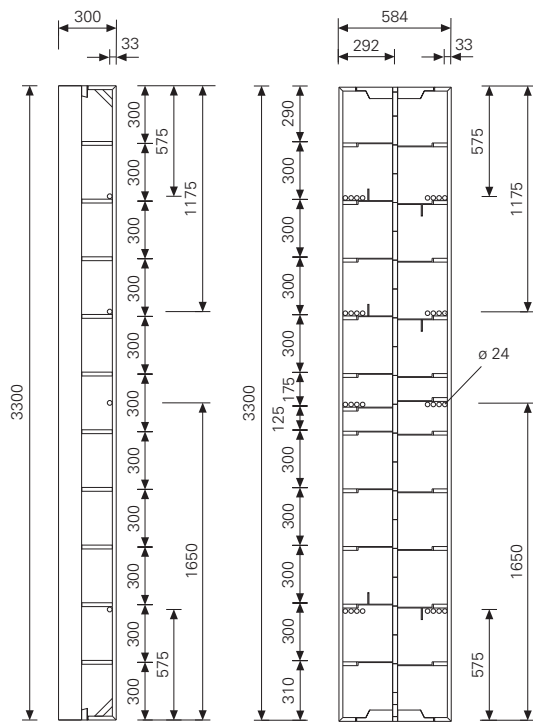
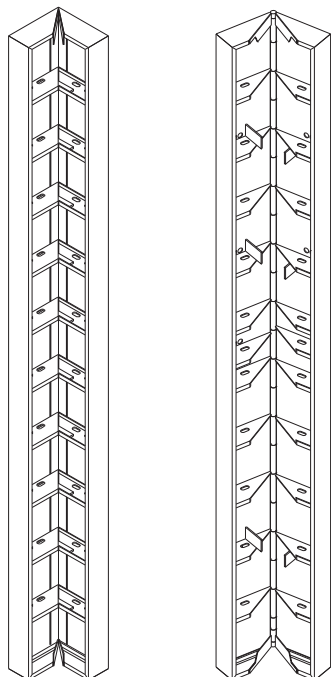
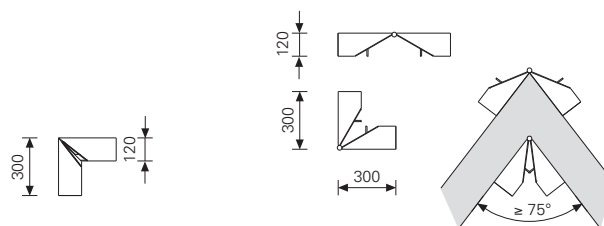
Käytetään 90°:n kulmissa.
Pintana suomalainen filmivaneri 18mm.

86,10 054374

Saranakulma TGE/4 330 = 1,98m²

pienin kulma 75°. Sama muotti käy sekä ulko- että sisäpuolelle.
Pintana teräslevy.

121,00 054414



Sovituskaistat WDA

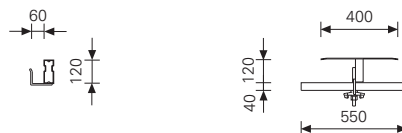
Voidaan käyttää nurkkasovituksissa puutavaran sijasta.

WDA-2 330/5 = 0,17m²

WDA-2 330/6 = 0,20m²

WDA/4 330/10 = 0,33m²

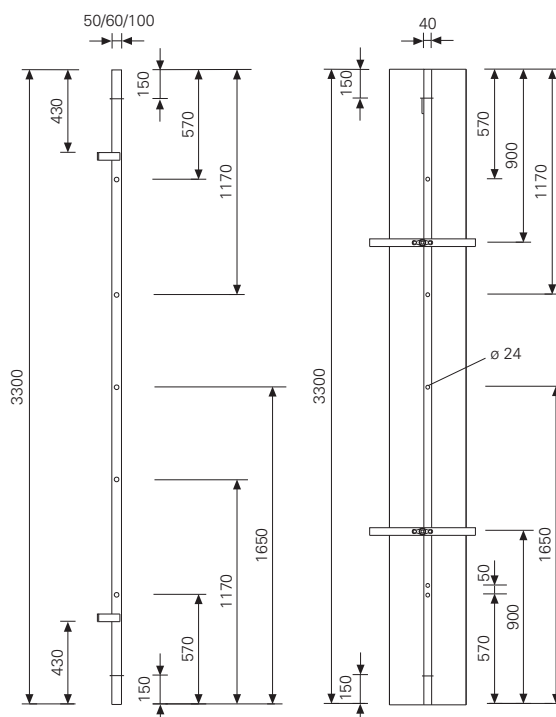
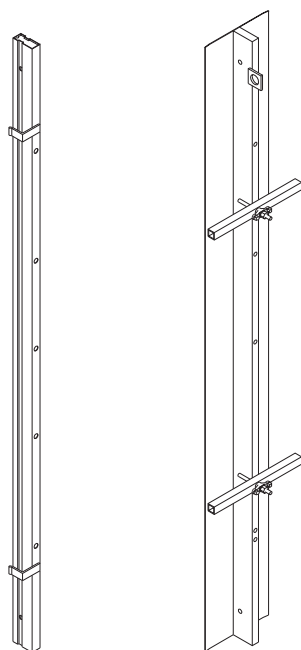
20,10 054391
21,20 054401
12,40 054435



Täyttöpelti LA/4 330x36 bis 1,19m²

Voidaan käyttää täytöissä, joiden leveys on 6...36cm.

62,20 054384



Paino kg	Tuote nro.
----------	------------

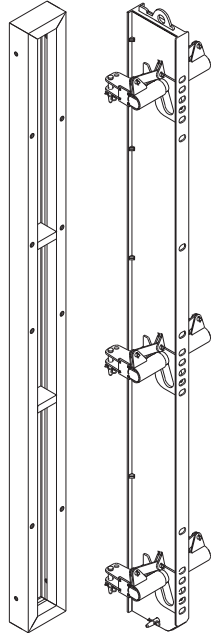
TRIO-topparielementti TR/4 330x24 =0,65m²
 Valmis toppari 24cm paksulle seinälle.
 Käy myös normaalina muottielementtinä.

53,80	023050
-------	--------

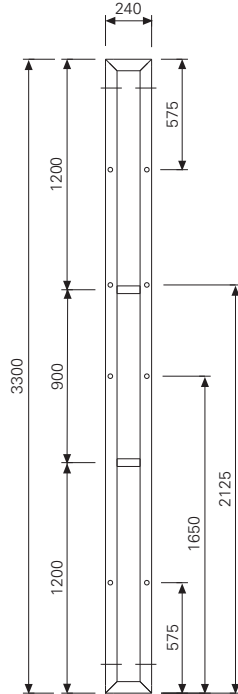
Kuiluelementti TRIO TSE 330 =0,33m²
 Mahdollistaa esim. hissikulun sisämuotin
 supistamisen purkuvaiheessa. Voidaan jatkaa.
 Sisältyy:

140,00	105525
--------	--------

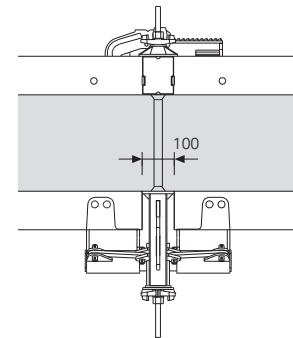
Liitintappi 20x140, sink. ja
 Jousisokka 4/1 (7x)



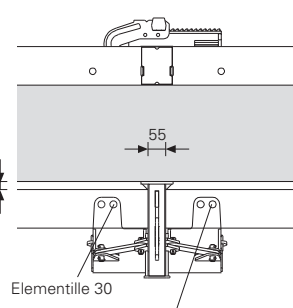
Nostaminen
 nostokorvakkeesta
 Sallittu nostovoima:
 2000 kg



Asennusvaihe

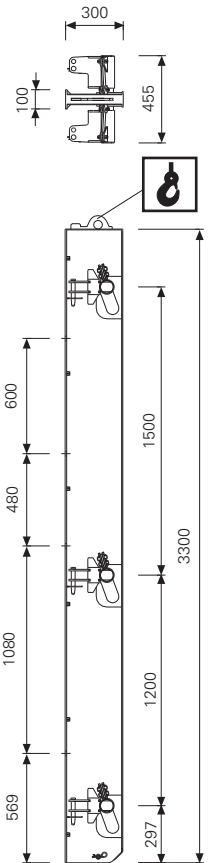


Purkuvaihe



Elementille 30

Elementeille 60/72/90/120



Täyttöprofiili
 Varustettu naulauspuulla.
 Täytöissä 21 mm:n
 (27 mm) vanerin tukemiseen.

TPP 330
TPP 330/27

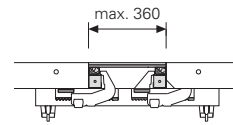
9,87	101829
------	--------

9,17	101846
------	--------

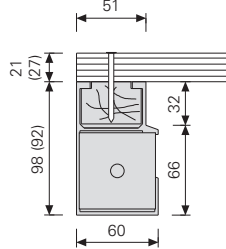
Täytön tuki TPA 330

Havupuuta.
 Täytöissä 21 mm:n vanerin tukemiseen.

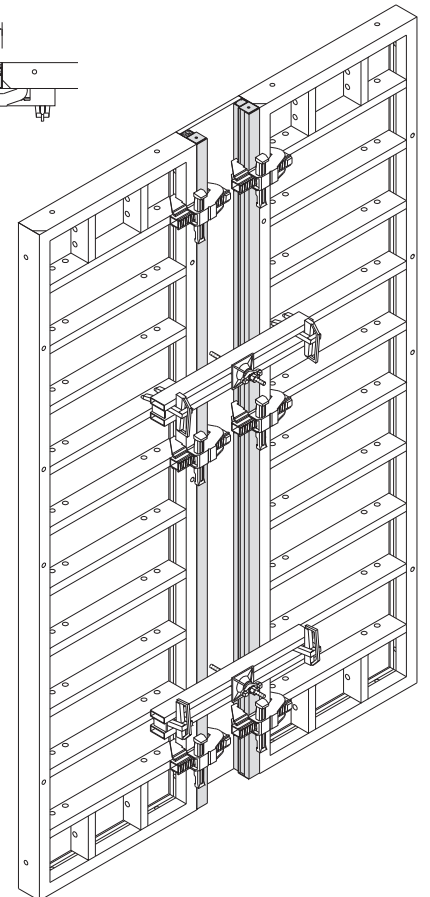
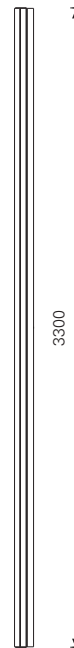
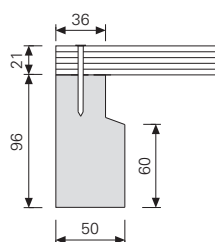
7,10	054430
------	--------



Detalji TPP



Detalji TPA



Elementit TRIO Struktur

Paino kg Tuote nro.

TRIO Struktur-elementit, joissa valmiina taustalevy 21mm.

Elementit h =3,30m

TS/4 330x240	375,00	054305
TS/4 330x120	181,00	054315
TS/4 330x 90	127,00	054325
TS/4 330x 72	101,00	054335
TS/4 330x 60	91,60	054355
TS/4 330x 30	62,10	054365
TSM/4 330x 72	118,00	054345

TRIO Struktur-kulma TSE/4 330

81,10 054375

Elementit h =2,70m

TS 270x240	310,00	022571
TS 270x120	150,00	022511
TS 270x 90	105,00	022521
TS 270x 72	82,20	022531
TS 270x 60	75,60	022551
TS 270x 30	50,60	022561
TSM 270x 72	90,10	022541

TRIO Struktur-kulma TSE 270

65,80 022581

Elementit h =1,20m

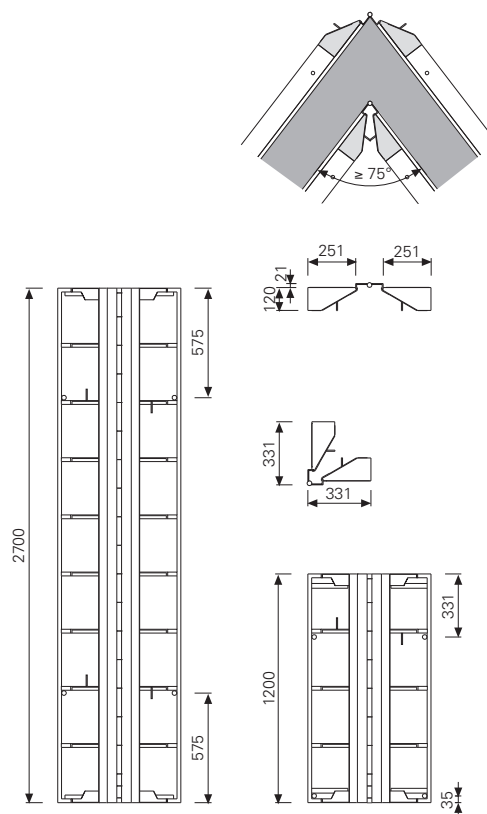
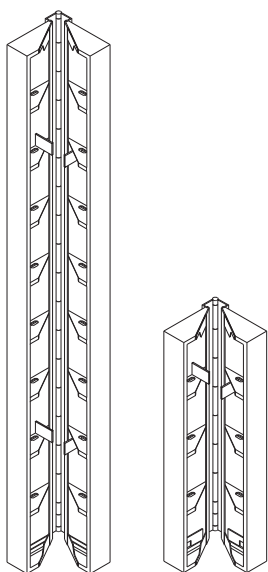
TS 120x120	63,70	022601
TS 120x 90	49,60	022611
TS 120x 72	41,00	022621
TS 120x 60	37,40	022641
TS 120x 30	23,90	022651
TSM 120x 72	49,50	022631

TRIO Struktur-kulma TSE 120

31,30 022661

TRIO Struktur-saranak.

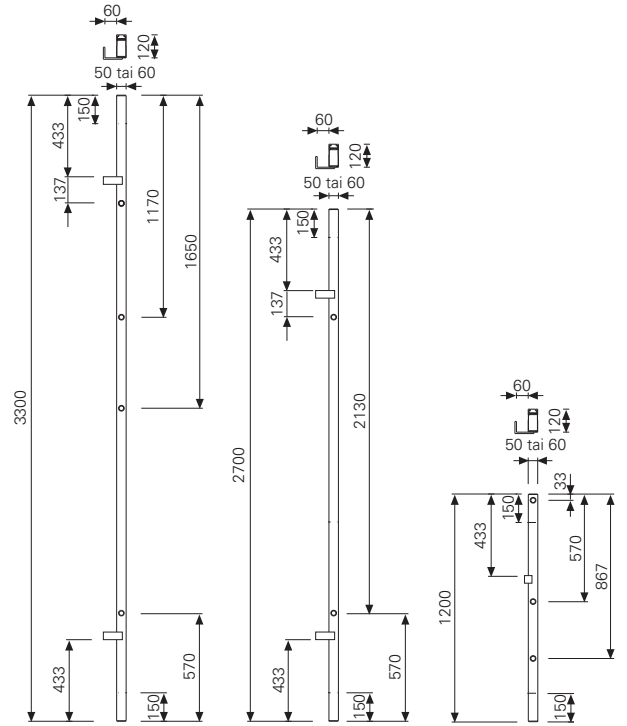
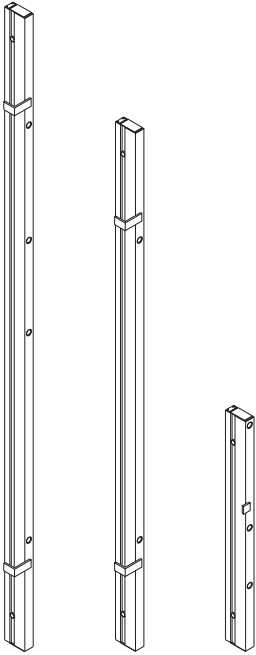
TSGE 270	87,00	023201
TSGE 120	41,90	023301



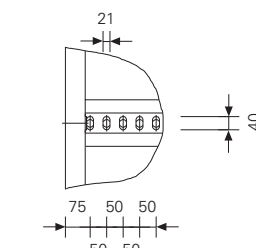
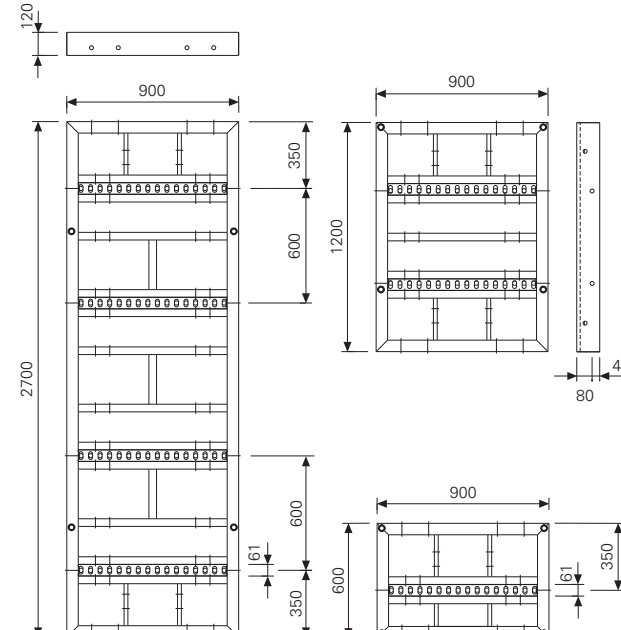
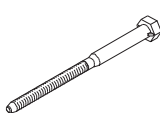
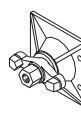
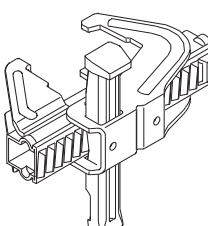
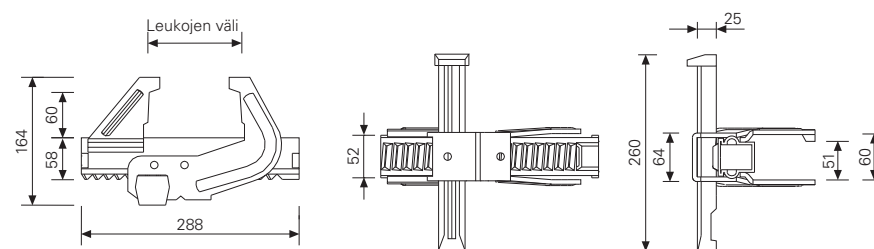
Paino kg Tuote nro.

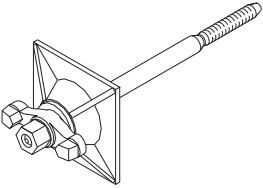
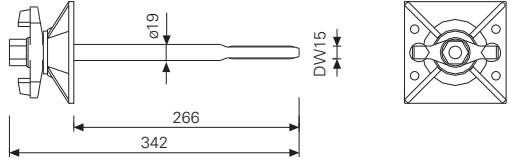
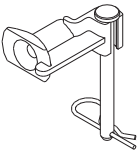
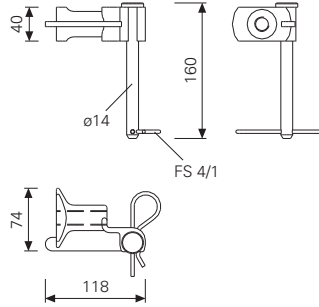

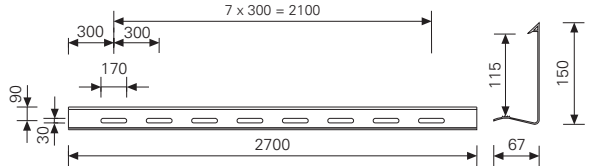

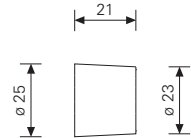
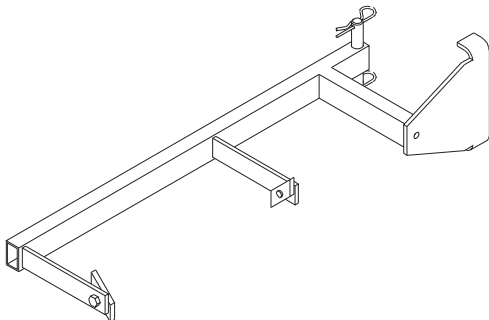
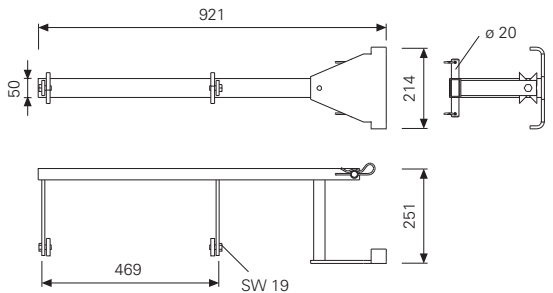
Sovituskaistat WDAS, alum.
Naulauslistalla.

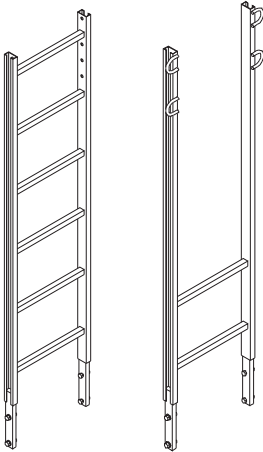
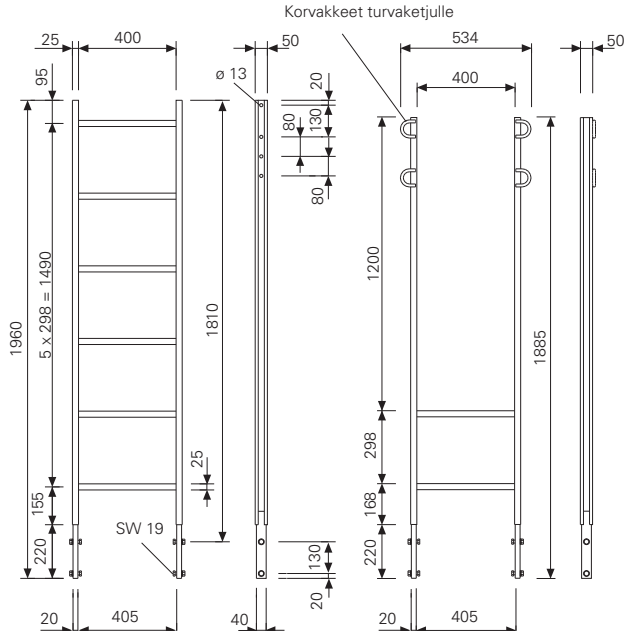

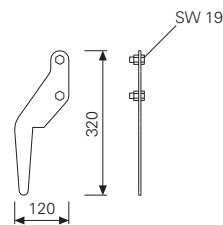
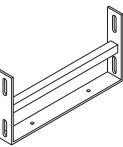
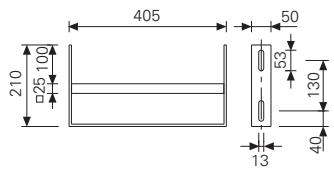
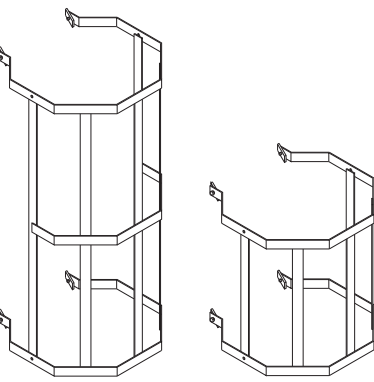
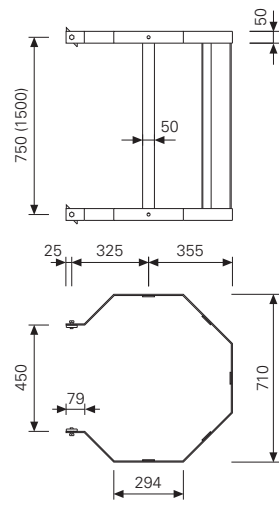
WDAS/4 330/5	10,80	054395
WDAS/4 330/6	14,30	054405
WDAS 270/5	8,83	023181
WDAS 270/6	9,55	023191
WDAS 120/5	3,98	023281
WDAS 120/6	4,32	023291

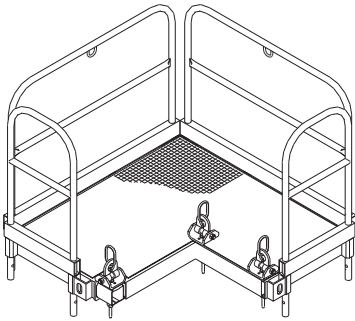
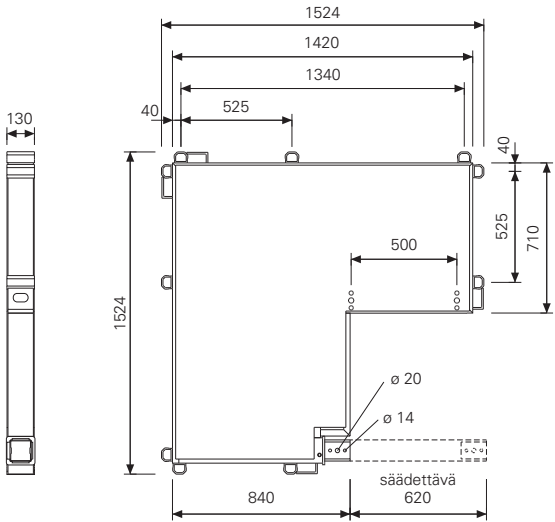
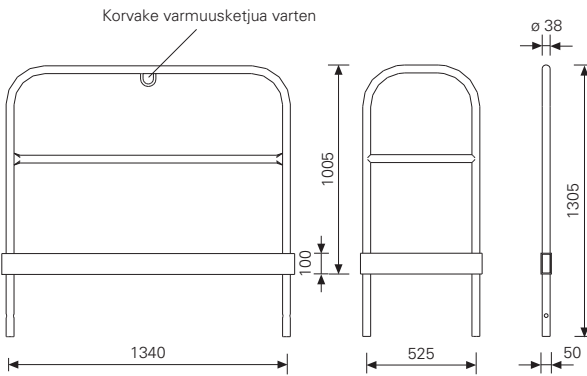
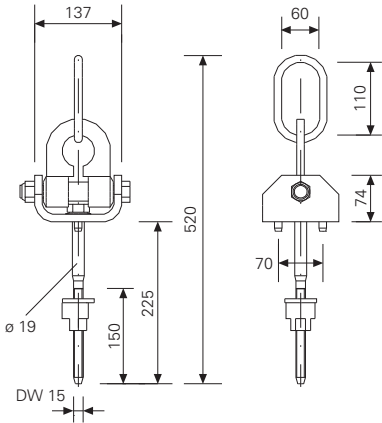
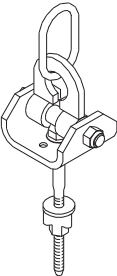


TRIO pilarit - Elementit ja tarvikkeet

	Paino kg	Tuote nro.	
<p>Pilari-elementti TRS, terästä punainen pulverimaalaus reiät tulpattuina tulpilla TRS \varnothing 25</p> <p>TRS 270x90 =2,43m² TRS 120x90 =1,08m² TRS 60x90 =0,54m²</p>  	141,00 61,80 47,30	054200 054210 054220	
<p>Lisätarvikkeet: Pilarin sideruuvi TRIO, sink. Siipimutteri känt. levyllä, sink.</p> 	0,62 1,54	054230 030370	
<p>Pilarin sideruuvi TRIO, sink.</p> 	0,62	054230	
<p>Siipimutteri DW 15 känt. levyllä, sink. Aluslevy aina kiinteästi mukana.</p> 	1,54	030370	
<p>BFD-kiinnike, sink. Pilari-elementtien TRS korottamiseen.</p> <p>Puristusvoima: 20 kN</p> 	4,05	023500	

	Paino kg	Tuote nro.	
<p>TRS sideruuvi DW15, sink.</p> 	2,24	103716	
<p>TRS liitosmutteri, täydellisenä Sisältyy: Liitintappi $\varnothing 14 \times 160$, sink., tuote nro: 103715 (1x) Jousisokka 4/1, tuote nro: 018060 (1x)</p> 	0,90	103721	
<p>Kulmalista 15/15 L = 2,70 m TRIO pilarimuottiin</p> 	1,90	054240	
<p>Tulppa TRS $\varnothing 25$ mm TRIO-pilari-elementille TRS. Kiinnitetään lyömällä</p> 	0,004	030320	
<p>Tikkaan liitin TRIO, sink. Tikkaan liittämiseksi TRIO TRS-pilarimuottiin. Sisältyy: Kuusioruuvi ISO 4017 M12x25-8.8, sink. (2x) Kiinnityslevy (2x) ja jousisokka 4/1 (1x)</p> 	7,34	103362	

	Paino kg	Tuote no.	
<p>Tikas 180/6, sink. Ylätikas 180/2, sink. Sisältyy: Kuusioruuvi ISO 4017 M12x40-8.8, sink. ja kuusiomutteri ISO 7042 M12-8, sink. (4x)</p> 	13,10 11,10	051410 103724	 <p>Korvakkeet turvaketjulle</p>
<p>Lisätarvike: Muottiketju 3 kN, L = 2,5 m</p>	1,37	065073	
<p>Tikaskoukku, sink. Käytetään alimmassa tikkaassa (2x). Sisältyy: Kuusioruuvi ISO 4017 M12x25-8.8, sink. ja kuusiomutteri ISO 7042 M12-8, sink. (2x)</p> 	0,68	103718	
<p>Tikasjalusta Estää tikasta luistamasta.</p> 	2,36	051460	
<p>Suojakaari 150, sink. Suojakaari 75, sink. Sisältyy: Kuusioruuvi ISO 4017 M12x25-8.8, sink. (4x) Kiinnityslevy (4x)</p> 	25,20 15,50	051450 104132	

	Paino kg	Tuote nro.	
<p>PERI-valuteline, täydellisenä Käytetään TRIO-, RAPID- ja QUATTRO-pilareissa. Muodostuu seur. osista: Valutelineen taso (1x) Kaide-elementti 52, sink. (2x) Kaide-elementti 134, sink. (2x) Valutelineen nostolenkki (3x)</p>	126,00	037400	
<p>Valutelineen taso, alum. Pulverimaalattu Sopii kaikille poikkileikkauksille 600x600 mm:iin asti. Kiinnittyy valutelineen nostolenkeillä.</p>	51,50	037410	
<p>Sallittu kuormitus: 150kg/m²</p>			
<p>Kaide-elementti 52, sink. Kaide-elementti 134, sink. Täydelliseen valutelineeseen tarvitaan 2 kpl kumpaakin. Lukittuu automaattisesti.</p>	10,50 18,10	037420 037430	
<p>Valutelineen nostolenkki Täydelliseen valutelineeseen tarvitaan 3 kpl. Sisältö: Irtoamaton liitintappi ja nokkamutteri DW15, sink.</p>	5,70	037440	
 <p>Nostaminen nostokorvakkeesta Sallittu kuorma: 1000 kg</p>			

Tärkeää:

Käytettäessä tuotteitamme on lisäksi huomioitava kunkin maan omat turvallisuusmääräykset.

Tämän kirjasen kuvituksessa on käytetty valokuvia, jotka on otettu työmaan senhetkisestä työvaiheesta. Yksityiskohdat tuennoissa, muotitsiteissä jne. saattavat olla vielä keskeneräisiä.

Turvallisuusnäkökohdat ja kuormitusolosuhteet on tarkoin otettava huomioon. Normaaliin työmenetelmään tehtävä muutos aiheuttaa aina uuden tarkastelun lujuuslaskelmiin.

Pidätämme itsellämme oikeuden teknisiin muutoksiin.

PERI Suomi Ltd Oy
Muotit Telineet Suunnittelu
Hakakalliontie 5
05460 Hyvinkää
puhelin 019 - 2664 600
fax 019 - 2664 666
info@perisuomi.fi
www.perisuomi.fi